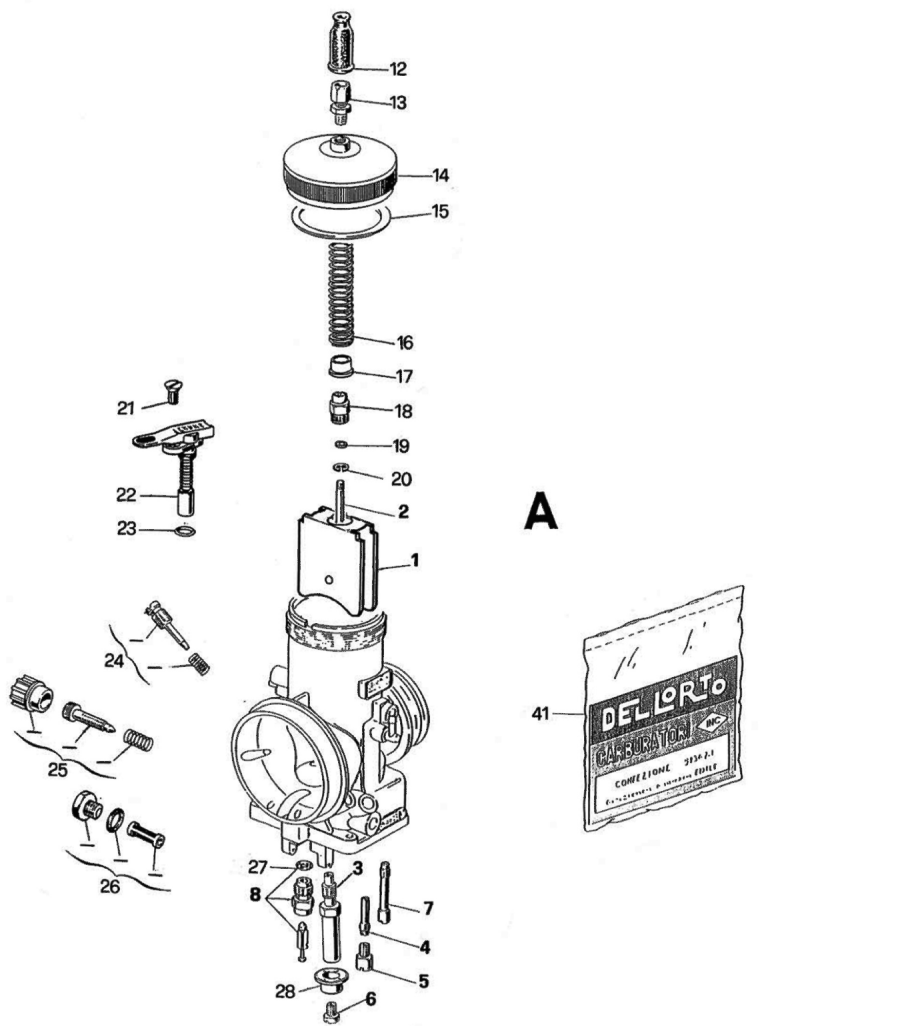


A09303 - 9303 CARB. VHSH 30 CS

FICHE DE PIÈCES DÉTACHÉES CARBURATEUR



N°	Référence	Description	Qté
0	A09303	9303 CARB. VHSH 30 CS	1
1	B16565.050	16565 BOISSEAU GAZ 50	1
2	B09713.002	9713 AIGUILLE CONIQUE U 2	1
3	B12539.268	12539 ATOMISEUR DP 268	1
4	B13086.045	13086 GICLEUR 45	1
5	B12995.060	12995 GICLEUR 60	1
6	B06413.175	6413 GICLEUR 175	1
7	B06217.060	6217 GICLEUR 60	1
8	B08649.300	8649 POINTEAU 300	1
10	B12630.001	12630 FLOTTEUR 1 gr. 9	1
12	B14050	14050 CAPUCHON	1
13	B08931	8931 VIS	1
14	B16309	COUVERCLE CHAMBRE DE MELANGE	1
15	B52611	52611 KIT JOINTS VHSA...E-F-G-N	1
16	B16344	16344 RESSORT	1
17	B14416	14416 CULOT	1
19	B10825	10825 RONDELLE	1
20	B09596	9596 ARRET	1
21	B11752	11752 VIS	1
22	B08294	8294 STARTER	1
23	B52611	52611 KIT JOINTS VHSA...E-F-G-N	1
24	B53091	53091 VIS DE RÉGLAGE DE L'AIR VHSH	1
25	B53090	53090 KIT VIS REG. BOISSEAU PHSB/VHSB	1
26	B53089	53089 KIT FILTRE ESSENCE	1
27	B52611	52611 KIT JOINTS VHSA...E-F-G-N	1
28	B12546	12546 CULOT	1
29	B12692	12692 PIVOT	1
31	B52611	52611 KIT JOINTS VHSA...E-F-G-N	1
34	B14415	14415 CUVE	1
36	B04957	4957 RONDELLE	3
37	B14858	VIS	3
39	B52611	52611 KIT JOINTS VHSA...E-F-G-N	1
40	B16316	16316 BOUCHON	1
41	B52611	52611 KIT JOINTS VHSA...E-F-G-N	1

