

Gruppi termici



  
**MALOSSI**



## Istruzioni di montaggio

### Operazioni preliminari

Lavare tutto il veicolo ed in modo particolare il motore. Smontare il vecchio gruppo termico e pulire accuratamente il carter sul piano di appoggio del cilindro, avendo cura che nulla cada dentro al basamento motore.

### Gruppi termici raffreddati ad aria

#### Gruppo termico

Lavare con benzina e soffiare con aria compressa tutti i componenti della trasformazione accertandosi, in modo particolare, che tutti i condotti siano perfettamente puliti da eventuali corpi estranei.

Lubrificare infine con olio per motori la canna del cilindro, l'imbiellaggio e la gabbia rulli (dopo

averla accuratamente controllata ed eventualmente sostituita).

Alcuni modelli di cilindri contengono una gabbia a rulli rinforzata che si consiglia di montare in sostituzione dell'originale.

Procedere quindi con il montaggio dei vari componenti rispettando l'ordine seguente e le relative indicazioni specifiche.

#### 1) Montaggio del pistone

Prendere il pistone ed inserire un fermo dello spinotto in una delle due apposite cave e imboccarlo, nel lato opposto, lo spinotto contenuto nel kit.

Posizionare il pistone sul piede di biella con l'apertura o le aperture sul mantello rivolte verso i travasi posteriori del cilindro, o con la

freccia posta sul cielo del pistone rivolta verso lo scarico.

Fare avanzare delicatamente lo spinotto attraverso la gabbia a rulli, poi, servendosi di una spina, mandare a battuta lo spinotto contro il fermo montato in precedenza, esercitando esclusivamente un'adeguata pressione con il palmo delle mani.

Montare in modo corretto il secondo fermo dello spinotto nell'altra cava del pistone, avendo cura di inserirlo ben bloccato in sede senza snervarlo.

**Importante:** controllare attentamente che entrambi i fermi spinotto siano inseriti correttamente.

## 2) Inserimento cilindro ed allineamento pistone

Montare la guarnizione di base ed imboccare il pistone senza segmenti nel cilindro.

Farlo avanzare fino al basamento, accertandosi che entri completamente e senza attrito, mantenendo un minimo di gioco nella relativa sede carter.

In presenza di attriti, cercare le cause degli eventuali forzaggi e rimuoverle.

Fissare quindi il cilindro al basamento con i relativi dadi, inserendo dei distanziali al posto della testa.

Fare compiere manualmente qualche giro al motore ed osservare se il pistone scorre ben allineato nel cilindro, controllando con uno spessimetro sull'asse spinotto se

vi è differenza di luce tra canna e pistone nei due lati opposti.

Nel caso in cui la parte superiore del pistone avesse la tendenza a rimanere appoggiata sempre ad un lato del cilindro, sfilare quest'ultimo, ricontrollare che i due semicaratter motore sulla base di appoggio del cilindro non abbiano ammaccature o residui di guarnizioni, oppure che non siano male accoppiati, cioè messi in modo da formare un gradino che non consente una buona perpendicolarità al cilindro.

Se tutte le verifiche fatte escludono che la base d'appoggio del cilindro abbia delle imperfezioni, significa che la biella è piegata e in questo caso, se non si vuole sostituirla, consigliamo di inserire un perno nel foro dello spinotto e di fare leva leggermente per raddrizzarla.

Quando si ritiene di avere ottenuto un buon risultato rimontare e ripetere la verifica tante volte quanto sarà necessario per ottenere un perfetto allineamento fra pistone e cilindro: la base per ottenere un buon rendimento termodinamico.

Montare i segmenti nelle relative sedi; unirne le estremità in corrispondenza dei fermi sul pistone ed imboccare il cilindro, facendolo scorrere, senza forzarlo, fino al basamento.

## 3) Testa originale

Pulire la testa originale dai residui della combustione; controllare che il piano di tenuta non sia danneggiato e smussare leggermente con un raschietto lo spigolo formato dalla camera di scoppio con il piano di appoggio al cilindro.

Fare attenzione a non asportare troppo materiale altrimenti si altererebbe il rapporto di compressione.

Rimontare la testa con la nuova guarnizione, serrando i dadi in senso incrociato a 1,2 kgm.

### **Testa Malossi, qualora fornita**

Pulire accuratamente il piano di appoggio del cilindro e soffiare con aria compressa il piano della testa e la cava dell'anello di tenuta in essa ricavata.

Durante il montaggio, fare attenzione che la guarnizione in gomma non venga danneggiata, inserire le rondelle, avvitare i dadi e serrarli in senso incrociato a 1,2 Kgm.

**N.B.** Le teste Malossi dotate di anello di tenuta oring devono essere montate direttamente sul

cilindro, senza interporre nessuna altra guarnizione o pasta sigillante.

### **Testa YAMAHA CT (art. 31 6901)**

Sono stati previsti due raccordi da applicare sulla testa come da **Fig. 1**.

I componenti, con le relative viti, sono compresi nel kit e sono stati previsti per sostenere la cuffia convogliatrice del raffreddamento forzato.

### **Gruppi termici raffreddati a liquido**

#### **Gruppo termico**

Seguire le istruzioni riportate nel punto 1 e 2 del capoverso "Gruppi termici raffreddati ad aria" (**pag. 3-4**).

### **Testa**

Pulire accuratamente il piano di appoggio al cilindro e soffiare con aria compressa le cave degli anelli di tenuta.

Montare la valvola termostatica con la relativa guarnizione e il raccordo di spurgo, ove è previsto, come rappresentato nelle figure nelle pagine seguenti a seconda delle applicazioni specifiche (**Fig. 2**).

Inserire con cura gli anelli di tenuta in dotazione al kit e, se è necessario, per trattenerli in sede usare un minimo di grasso.

Durante il montaggio, fare attenzione che le guarnizioni in gomma non vengano danneggiate, inserire le rondelle, avvitare i dadi e serrarli in senso incrociato a 1,2 Kgm.

## **Circuito di raffreddamento**

Completate le operazioni di montaggio, collegare alla testa il tubo proveniente dal radiatore e bloccarlo con la relativa fascetta.

Allentare la vite di spurgo e collegarvi un tubicino di gomma, introdurre l'altra estremità del tubicino nel vaso di espansione e iniziare il riempimento del vaso stesso.

Continuare l'operazione fino a quando il liquido non raggiunge il livello massimo e dal tubicino non escono più bolle d'aria.

Chiudere la vite di spurgo e tappare il vaso di espansione.

Avviare il motore con il veicolo sul cavalletto e lasciarlo in moto accelerando moderatamente alcune volte fino a che il liquido di raffreddamento non abbia

raggiunto la temperatura di esercizio 60÷70 gradi.

Spegnere il motore, effettuare un ulteriore spurgo allentando l'apposita vite.

Se necessario, ripristinare il livello del liquido nel vaso di espansione.

## **Istruzioni generali**

### **Gruppi termici raffreddati ad aria e a liquido**

#### **Petali per valvola a lamella (se forniti nel kit)**

Sostituire le lamelle originali con quelle fornite nella trasformazione e registrare l'apertura del fine corsa a mm 8 misurati sul massimo dell'apertura.

## **Impianto alimentazione originale**

Volendo mantenere il carburatore d'origine, occorre sostituire il getto massimo qualora sia presente nel kit, oppure posizionare lo spillo conico alla quinta ed ultima tacca a partire dall'alto (in pratica bisogna mettere lo spillo tutto alzato).

In tal modo le prestazioni saranno buone, ma non paragonabili a quelle di uno scooter equipaggiato con un impianto di alimentazione Malossi studiato specificatamente.

## **Accensione**

L'anticipo da rispettare scrupolosamente è quello originale, dato dalla casa costruttrice.

## **Carburante**

Usare benzina senza piombo 95 ottani oppure V-power o carburanti similari.

## **Pompa lubrificazione separata**

Verificare che funzioni regolarmente, che non vi siano perdite o fori ostruiti lungo i condotti.

Per i modelli con pompa a portata variabile, tarare la pompa come da istruzioni indicate dalla casa agendo sulla relativa vite di registro del cavo di trasmissione.

## **Olio lubrificante**

Si consiglia di usare olio di sintesi MALOSSI 7.3 e in casi di impieghi gravosi olio 100% sintetico MALOSSI 7.1.

## **Rodaggio e manutenzione**

Per il rodaggio e la manutenzione attenersi scrupolosamente al manuale "Uso e manutenzione del veicolo".

## **Avvertenze generali**

Ogni qualvolta venisse smontato il gruppo termico sostituire le guarnizioni di testa e base cilindro con una nuova serie, onde garantire una perfetta tenuta.

Non chiedere mai la massima prestazione al motore fino al raggiungimento della temperatura ottimale d'esercizio.

## **Caratteristiche tecniche gruppi termici**

### **Cilindro in ghisa - Tecnologia**

- Materiale: leghe di ghisa speciali autolubrificanti, antiusura ad elevatissimo grado di affinazione, ottenute per fusione a gravità con processo di formatura Shell Moulding.
- Lavorazione: su macchine utensili a controllo numerico ad elevata precisione.

- Superfici di scambio termico riscaldate.
- Condotti di scarico e travasi studiati e sperimentati per il massimo rendimento termodinamico.
- Controlli dimensionali di forma e di rugosità.
- Accoppiamento pistone cilindro al 100% in selezioni di 0,010-0,005 mm.
- Controllo delle tenute idrauliche effettuate al 100%.

### **Cilindro in alluminio - Tecnologia**

- Cilindri ottenuti per fusione a gravità in specifiche conchiglie di acciaio.
- Materiale: lega primaria di alluminio ad alto tenore di silicio bonificato e stabilizzato.

- Lavorazione: su macchine utensili a controllo numerico ad elevata precisione.
- Canna con riporto di carburi di silicio in una matrice di nichel galvanico e levigatura incrociata con passaggi di diamanti con tolleranze ristrettissime.
- Superfici di scambio termico riscaldate.
- Condotti di scarico e travasi studiati e sperimentati per il massimo rendimento termodinamico.
- Segmenti in ghisa sferoidale ad alta resistenza meccanica con riporto sulla superficie di contatto di cromo duro antiusura rettificato e lappato.
- Controlli dimensionali di forma e di rugosità.
- Accoppiamento pistone cilindro selezioni di 0,010-0,005 mm.

- Controllo delle tenute idrauliche effettuate al 100%.

### **Pistone**

- Materiale: lega speciale di alluminio ad alto tenore di silicio e a bassa dilatazione termica.
- Lavorazione: su macchine a controllo numerico.
- Alleggeriti e rinforzati.
- Superfici di scambio termico maggiorate.

### **Segmenti**

- Segmenti in ghisa sferoidale ad alta resistenza meccanica con riporto sulla superficie di contatto di cromo duro antiusura rettificato e lappato.

### **Testa**

- Materiale: lega speciale di alluminio pressofusa.

- Geometria delle superfici di scambio termico riscaldata e maggiorata (modelli raffreddati ad aria).
- Sezioni e percorsi dei circuiti di raffreddamento riscalcati e ridimensionati (modelli raffreddati a liquido).
- Lavorazione su macchine a controllo numerico super precise con utensili di diamanti.
- Trattamento superficiale antiossidante.



Speriamo che lei abbia trovato sufficientemente esaustive le indicazioni che precedono. Nel caso in cui qualche punto le risultasse poco chiaro, potrà interpellarci per iscritto compilando l'apposito modulo inserito nella sezione "contatti" del ns. sito Internet (**malossistore.com**). Ringraziamo fin d'ora per le osservazioni e suggerimenti che vorrà eventualmente farci pervenire. La Malossi si commiata e coglie l'occasione per complimentarsi ulteriormente con Lei ed augurarle un Buon Divertimento. In BOCCA al LUPO e ... alla prossima.

Le descrizioni riportate nella presente pubblicazione, si intendono non impegnative. Malossi si riserva il diritto di apportare modifiche, qualora lo ritenesse necessario, al fine di

migliorare il prodotto, e non si assume nessuna responsabilità per eventuali errori tipografici e di stampa. La presente pubblicazione sostituisce ed annulla tutte le precedenti riferite agli aggiornamenti trattati.

### **Garanzia**

Consulta le condizioni relative alla garanzia sul nostro sito **malossistore.com**.

**Prodotti riservati esclusivamente alle competizioni nei luoghi ad esse destinate secondo le disposizioni delle competenti autorità sportive. Decliniamo ogni responsabilità per l'uso improprio.**

## Assembly instructions

### Preliminary operations

Wash the entire vehicle, particularly the engine.

Remove the old cylinder kit and carefully clean the housing where the cylinder rests, taking care that nothing falls inside the crankcase.

### Air-cooled cylinder kits

#### Cylinder kit

Wash all the components of the modification system with petrol and blow them with compressed air, making sure in particular that there are no foreign bodies in the ports of the new cylinder.

Use engine oil to lubricate the cylinder liner, the big end and the roller cage after having carefully checked the latter and replacing it, if necessary.

Some cylinder models have a reinforced roller cage; we recommend fitting this component in place of the original.

Now, following the specific instructions, proceed with the assembly of the various components in the order given below.

### 1) Assembling the PISTON

Take the piston and insert a gudgeon pin circlip into one of the two piston recesses and then partially insert the gudgeon pin provided in the kit into the opposite side.

Place the piston on the connecting rod with the opening or openings of the piston skirt facing the rear transfer ports of the piston, or with the arrow drawn on the piston crown facing the exhaust.

Gently push the gudgeon pin through the roller cage and then, using a tommy bar, keep pushing it until it rests against the gudgeon pin fitted earlier, applying just the right amount of pressure with the palm of your hand.

Then fit the second gudgeon pin circlip properly into the other piston recess, gently easing it into position.

**Important:** Please, ensure both circlips are seated correctly.

### 2) Inserting the CYLINDER and aligning the PISTON

Fit the base gasket and feed the piston without rings into the cylinder.

Push it down to the crankcase making sure that it goes right in without any friction, leaving

a minimum of play in its crankcase housing.

If there is any friction look for the causes of resistance and remedy them.

Then secure the cylinder to the crankcase using the relative nuts, inserting spacers in place of the head.

Turn the engine over by hand a few times to see whether the piston is well aligned in the cylinder, checking with a feeler gauge on the gudgeon pin axis whether there is a difference in the gap between the cylinder liner and the piston on the two opposite sides.

If the top part of the piston always tends to rest on one side of the cylinder, remove the latter and check that the engine half casings on the bottom of the cylinder

do not have any dents or gasket residues on them, or that they are not misaligned, i.e. they create a step preventing the cylinder from sitting correctly.

If the checks performed rule out the possibility of imperfections in the bottom of the cylinder it means that the connecting rod is bent.

If you do not wish to replace it, we recommend that you proceed as follows: insert a pin in the hole and lever it slightly to straighten the rod.

When you think that you have succeeded in removing the problem, refit and then repeat the aforementioned operations several times until the cylinder liner and the piston are perfectly aligned.

The perfect alignment of these two elements forms the basis of thermodynamic performance.

Fit the rings into their relative grooves; join the two ends together in line with the piston ring peg on the piston and gently fit the piston into the cylinder, sliding it smoothly down to the crankcase.

### **3) Original head**

Clean the original head, removing any residual combustion products; check that the seal is not damaged and then, using a scraper, hone down a little the sharp edge formed by the combustion chamber and the top of the cylinder.

Take care not to remove too much material because otherwise this will alter the compression ratio.

Refit the head with the new gasket, tightening the nuts using the diagonal procedure to 1.2 kgm.

### **Head Malossi, if supplied**

Carefully clean the bottom of the cylinder and use compressed air to blow the surface of the head and the O-ring slot machined into it.

Make sure that the rubber seals are not damaged whilst fitting the head, fit the washers, screw on the nuts and tighten them using the diagonal procedure to 1.2 Kgmm.

**N.B.** Malossi heads supplied with O-rings must be assembled directly onto the cylinder without the insertion of any other gasket or sealing grease.

### **Head YAMAHA CT (art. 31 6901)**

The kit includes two unions to be fitted to the head as shown in the **Fig. 1**.

The components, along with their relative screws, are included in the kits and are for securing the forced cooling air feeder casing.

### **Liquid-cooled cylinder kits**

#### **Cylinder kit**

Follow the instructions given in points 1 and 2 under the heading "Air-cooled cylinder kits" (**pg. 10-11**).

#### **Head**

Carefully clean the bottom of the cylinder and use compressed air to blow the O-ring slots.

Fit the thermostatic valve with relative gasket and bleed pipe,

where envisaged, as shown in the figures on the following pages according to specific application (**Fig. 2**).

Carefully insert the O-rings provided with the kit and, if necessary, use a little grease to keep them in their seats.

Make sure that the rubber seals are not damaged whilst fitting the head, fit the washers, screw on the nuts and tighten them using the diagram procedure to 1.2 Kgmm.

#### **Cooling circuit**

Once assembly operations have been completed connect the radiator pipe to the head, securing it with the relative clamp.

Loosen the bleed valve and fit on a small rubber hose, place the other end of the hose in the expansion tank and start filling the tank.

Continue this operation until the liquid reaches the maximum level and no air bubbles come from the hose.

Secure the bleed valve and plug the expansion tank.

Start the engine with the vehicle on its stand and leave it running, accelerating with moderation several times until the cooling liquid reaches an operating temperature of 60-70 degrees.

Turn off the engine and bleed again by loosening the appropriate valve.

If necessary top up the level of liquid in the expansion tank.

## General instructions

### Air- and Liquid-cooled cylinder units

#### Flaps for blade valve (if included in the kit)

Replace the original blades with those provided in the modification system and adjust the opening of the end stroke to 8 mm, measuring when fully open.

#### Original fuel supply system

If you wish to retain the original carburettor you will have to replace the main jet, if included in the kit, or else position the needle on the fifth and final notch from the top (basically the pin must be fully raised).

With this method performance will be good, but not comparable to that of a scooter equipped with a

specifically designed Malossi fuel supply system.

#### Ignition

The original spark advance given by the manufacturer is to be strictly adhered to.

#### Fuel

Use 95 octane lead-free or V-power petrol or similar fuels.

#### Separate lubrication pump

Check that it works regularly and that there are no leaks or blocked holes along the oilways.

For models with variable flow pump, set the pump according to the manufacturer's instructions by turning the relative adjusting screw on the transmission cable.

## Lubricant

We recommend using MALOSSİ 7.3 synthetic oil and MALOSSİ 7.1 100% synthetic oil for heavy-duty running.

## Running in and maintenance

For running in and maintenance, follow the instructions found in the "Vehicle use and maintenance" manual meticulously.

## General care

Every time the cylinder kit is disassembled, replace the head and cylinder bottom gaskets with a new series in order to guarantee a perfect seal.

Never demand maximum performance from the engine until it has reached its optimum working temperature.

## Technical features cylinder kits

### Cast iron cylinder - Technology

- Material: special self-lubricating, wear-resistant, highly refined cast iron alloys, obtained by Shell Moulding gravity die-casting.
- Machining: on numerically controlled high precision machine tools.
- Recalculated heat exchange surfaces.
- Exhaust and transfer ports designed and tested for maximum thermodynamic performance.
- Shape and surface texture dimensional checks.
- Cylinder and piston selected for a 100% fit of 0.010-0.005 mm.
- Checking of all the seals carried out.

### Aluminium cylinder - Technology

- Cylinders obtained by gravity die-casting in permanent steel moulds.
- Material: hardened and tempered high silicon content primary aluminium alloy.
- Machining: on numerically controlled high precision machine tools.
- Cylinder liner with silicon carbide metal-spray coating on a galvanic nickel matrix, cross-honed with passes with diamonds for very tight tolerances.
- Heat exchange surfaces recalculated.
- Exhaust and transfer ports designed and tested for maximum thermodynamic performance.

- Rings in very strong modular cast iron with ground, wear-resistant, hard chrome metal-spray coating on the contact surface.
- Shape and surface texture dimensional checks.
- Cylinder and piston selected for a fit of 0.010-0.005 mm.
- Checking of all the seals carried out.

### **Piston**

- Material: special aluminium alloy with high silicon content and low thermal expansion.
- Machining: on numerically controlled machine tools.
- Lightened and strengthened.
- Heat exchange surfaces increased.

### **Piston rings**

- Piston rings in very strong modular cast iron with ground, wear-resistant, hard chrome metal-spray coating on the contact surface.

### **Head**

- Material: special die-cast aluminium alloy.
- Geometry of heat exchange surfaces recalculated and increased (air-cooled models).
- Cooling circuit sections and paths recalculated and resized (liquid-cooled models).
- Machining: numerically controlled high precision machines with diamond tools.
- Surface rust prevention treatment.

We hope you found the above instructions sufficiently clear. However, if any points are not particularly clear, please contact us completing the special form inserted in the “contact” section on our Internet site ([malossistore.com](http://malossistore.com)). We thank you in advance for any comments and suggestions you may wish to send us. So goodbye from us all at Malossi, and please accept our compliments. Have Fun. GOOD LUCK and ... see you next time.

The descriptions in this publication are not binding. Malossi reserves the right to make modifications, if it considers them necessary, and does not accept any responsibility for any typographic or printing errors. This publication replaces all previous publications referring to the updating matters contained therein.

## Warranty

Look up warranty terms in our website **malossistore.com**.

**These products are reserved solely for races in locations reserved for those purposes and in accordance with the regulations issued by the competent authorities for sports events. We decline any and all responsibility for improper use.**



## Instructions de montage

### Operations preliminaires

Lavez tout le véhicule et en particulier le moteur.

Démontez l'ancien groupe thermique et nettoyez soigneusement le carter sur le plan d'appui du cylindre, en ayant soin de ne rien faire tomber dans l'embase moteur.

### Groupes thermiques à refroidissement air

#### Groupe thermique

Lavez avec de l'essence et soufflez de l'air comprimé sur tous les composants en contrôlant en particulier que tous les conduits soient parfaitement propres, sans corps étrangers.

Lubrifiez enfin avec de l'huile pour moteurs, le cylindre, l'embellage et la cage des rouleaux (après l'avoir soigneusement contrôlée et éventuellement remplacée).

Certains modèles de cylindres contiennent une cage de rouleaux renforcée que nous conseillons de monter à la place de la cage d'origine.

Continuez ensuite avec le montage des divers composants en respectant l'ordre suivant et les indications spécifiques correspondantes.

#### 1) Montage du piston

Prenez le piston et introduisez un circlip de l'axe dans un des deux trous prévus à cet effet et introduisez de l'autre côté l'axe contenu dans le kit.

Placez le piston sur le pied de bielle avec l'ouverture ou les ouvertures sur l'habillage tournées vers les transfert postérieurs du cylindre, ou avec la flèche sur la calotte du piston tournée vers le pot d'échappement.

Faites avancer délicatement l'axe à travers la cage des rouleaux, puis, à l'aide d'une goupille, faites buter l'axe contre le circlip monté précédemment, en exerçant une pression appropriée avec la paume des mains.

Montez correctement le deuxième circlip de l'axe dans l'autre trou du piston en ayant soin de bien l'introduire dans son logement sans l'endommager.

## 2) Introduction du cylindre et alignement du piston

Montez le joint de base et introduisez le piston sans segments dans le cylindre.

Faites-le avancer jusqu'à l'embase en contrôlant qu'il entre complètement sans frottement, en gardant un minimum de jeu dans l'emplacement du carter correspondant.

En présence de frottements, cherchez les causes des forçages éventuels et éliminez-les.

Fixez ensuite le cylindre à l'embase à l'aide des écrous, en introduisant les entretoises à la place de la tête.

Faites tourner manuellement le moteur de quelques tours et observez si le piston glisse bien aligné dans le cylindre, en contrôlant à l'aide d'une jauge

d'épaisseur sur l'axe s'il y a différence de lumière entre le fût et le piston sur chacun des côtés opposés.

Si la partie supérieure du piston a tendance à rester toujours appuyée sur un côté du cylindre, extrayez celui-ci, recontrôlez que les deux demi-carters moteur sur la base d'appui du cylindre n'aient pas de bosses ou de résidus de joints, ou bien qu'ils ne soient pas mal accouplés, c'est à dire placés de façon à former une marche qui ne permette pas la bonne perpendicularité du cylindre.

Si tous les contrôles excluent que la base d'appui du cylindre ait des imperfections, cela signifie que la bielle est faussée et dans ce cas, si vous ne voulez pas la remplacer, nous vous conseillons d'introduire un pivot dans le trou de

l'axe et en l'utilisant comme levier, d'exercer une légère pression pour la redresser.

Ensuite remontez et répétez la vérification autant de fois que nécessaire pour obtenir un alignement parfait entre le piston et le cylindre : c'est la condition de base pour obtenir un bon rendement thermodynamique.

Montez les segments dans leurs logements; unissez les extrémités au niveau des circlips sur le piston et introduisez le cylindre en le faisant glisser, sans le perforer, jusqu'à l'embase.

## 3) Culasse d'origine

Nettoyez les résidus de la combustion sur la culasse d'origine; contrôlez que le plan d'étanchéité ne soit pas endommagé et biseautez légèrement à l'aide d'un

racloir l'angle formé par la chambre d'explosion et le plan d'appui au cylindre.

Faites attention à ne pas enlever trop de matériau sinon le rapport de compression pourrait s'altérer.

Remontez la culasse avec le nouveau joint, en serrant les écrous en croix à 1,2 kgm.

### **Culasse Malossi, si fournie**

Nettoyez soigneusement le plan d'appui du cylindre et soufflez l'air comprimé sur le plan de la culasse et le trou de la bague d'étanchéité qui s'y trouve.

Durant le montage, faites attention à ce que le joint en caoutchouc ne soit pas endommagé, introduisez les rondelles, vissez les écrous et serrez-les en croix à 1,2 Kg.

**N.B.** Les culasses Malossi munies de bague d'étanchéité Oring devront être montées directement sur le cylindre, sans interposer aucun joint ni pâte d'étanchéité.

### **Culasse YAMAHA CT (art. 31 6901)**

On a prévu deux raccords à appliquer sur la culasse comme le montre le **Fig. 1**.

Les composants, avec les vis correspondantes, sont compris dans le kit et sont prévus pour soutenir le bonnet convoyeur du refroidissement forcé.

### **Groupes thermiques à refroidissement liquide**

#### **Groupe thermique**

Suivez les instructions indiquées au point 1 et 2 du paragraphe

“Groupes thermiques à refroidissement air” (**pg. 17-18**).

### **Culasse**

Nettoyez soigneusement le plan d'appui du cylindre et soufflez l'air comprimé sur le plan de la culasse et les trous des bagues d'étanchéité qui s'y trouvent.

Montez la soupape thermostatique avec son joint et le raccord de purge, s'il est prévu, comme le montrent les figures des pages suivantes conformément aux applications spécifiques (**Fig. 2**).

Introduisez avec soin les bagues d'étanchéité fournies avec le kit et, si nécessaire, pour les retenir dans leur emplacement, utilisez un peu de graisse.

Durant le montage, faites attention à ce que les joints en caoutchouc ne soient pas endommagés,

introduisez les rondelles, vissez les écrous et serrez-les en croix à 1,2 Kgm.

### **Circuit de refroidissement**

Complétez les opérations de montage, raccordez à la culasse le tube en provenance du radiateur et bloquez-le avec la bague prévue à cet effet.

Desserrez les vis de purge et raccordez-y un petit tube en caoutchouc, introduisez l'autre extrémité du petit tube dans le vase d'expansion et commencez à remplir le vase.

Continuez l'opération jusqu'à ce que le liquide arrive au niveau maximum et qu'aucune bulle d'air ne sorte plus du petit tube.

Fermez la vis de purge et bouchez le vase d'expansion.

Démarrez le moteur avec le véhicule sur la béquille et laissez-le en marche en accélérant modérément quelques fois, jusqu'à ce que le liquide de refroidissement ait atteint la température d'exercice 60-70 degrés.

Éteignez le moteur, effectuez une autre purge en desserrant la vis appropriée.

Si nécessaire, rétablissez le niveau du liquide dans le vase d'expansion.

## **Instructions generales**

### **Groupes thermiques refroidis à air et liquide**

#### **Volets pour soupape a lamelle (si fournis dans le kit)**

Remplacez les lamelles d'origine avec les lamelles fournies dans la transformation et réglez l'ouverture de la fin de course à 8 mm, mesurés sur le maximum de l'ouverture.

### **Installation d'alimentation d'origine**

Si vous voulez conserver le carburateur d'origine, vous devez remplacer le jet maximum s'il y en a un dans le kit, ou bien placez le pointeau conique sur la cinquième et dernière encoche en partant par le haut (c'est à dire que le pointeau doit être placé complètement levé).

De cette façon, les performances seront bonnes mais n'atteindront pas le niveau de celle d'un scooter équipé d'une installation d'alimentation Malossi spécifiquement conçue.

### **Allumage**

L'avance à respecter scrupuleusement est l'avance d'origine, donnée par le fabriquant.

## **Carburant**

Utilisez de l'essence sans plomb 95 octanes ou bien V-power ou des carburants similaires.

## **Pompe lubrification separee**

Vérifiez qu'elle fonctionne correctement, qu'il n'y ait pas de pertes ou de trous bouchés le long des conduits.

Pour les modèles avec pompe à débit variable, étalonnez la pompe suivant les instructions indiquées, à l'aide de la vis de réglage du câble de transmission.

## **Huile lubrifiante**

Nous vous conseillons d'utiliser de l'huile de synthèse MALOSSI 7.3 et en cas d'utilisations sévères de l'huile 100% synthétique MALOSSI 7.1.

## **Rodage et maintenance**

Pour rodage et maintenance s'en tenir scrupuleusement à la notice "Utilisation et entretien du véhicule" pour le rodage et l'entretien.

## **Notices generales**

Si le groupe thermique est démonté, remplacez les joints de culasse et de base du cylindre par une nouvelle série, afin de garantir une étanchéité parfaite.

Ne demandez jamais une performance maximum au moteur tant qu'il n'a pas atteint la température optimale d'exercice.

## **Caracteristiques techniques groupes thermiques**

### **Cylindre en fonte - Technologie**

- Matériaux: alliages de fonte spéciaux autolubrifiants, anti-usure à très haut degré d'affinage, obtenus par fusion par gravité avec processus de moulage Shell Moulding.
- Usinage: sur machines-outils à contrôle numérique de très haute précision.
- Surfaces d'échanges thermiques recalculées.
- Conduits d'évacuation et d'admission conçus et essayés dans le but d'obtenir un maximum de rendement thermodynamique.
- Contrôles dimensionnels de forme et rugosité.

- Accouplement piston cylindre à 100% en sélections de 0,010-0,005 mm.
- Contrôle des étanchéités hydrauliques effectué à 100%.

### **Cylindre en aluminium - Technologie**

- Cylindres obtenus par fusion par gravité en coquilles d'acier spéciales.
- Matériaux : alliage primaire d'aluminium à haute teneur de silice bonifiée et stabilisée.
- Usinage : sur machines-outils à contrôle numérique de très haute précision.
- Cylindre avec ajout de carbures de silice dans une matrice de nickel galvanique et polissage croisé avec passage de diamants à tolérances très étroites.
- Surfaces d'échanges thermiques recalculées.

- Conduits d'évacuation et d'admission conçus et essayés dans le but d'obtenir un maximum de rendement thermodynamique.
- Segments en fonte sphéroïdale à haute résistance mécanique avec ajouts sur la surface de contact, de chrome dur anti-usure rectifié et rodé.
- Contrôles dimensionnels de forme et de rugosité.
- Accouplement piston cylindre sélection de 0,010-0,005 mm.
- Contrôle des étanchéités hydrauliques effectuées à 100%.

### **Piston**

- Matériaux: alliage spécial d'aluminium à haute teneur de silice et dilatation thermique réduite.
- Usinage: sur machine à contrôle numérique.

- Allégés et renforcés.
- Surfaces d'échanges thermiques augmentées.

### **Segments**

- Segments en fonte sphéroïdale à haute résistance mécanique avec ajouts sur la surface de contact, de chrome dur anti-usure rectifié et rodé.

### **Culasse**

- Matériaux: alliage spécial d'aluminium moulé sous pression
- Géométrie des surfaces d'échange thermique recalculée et augmentée (modèles refroidi à air).
- Sections et parcours des circuits de refroidissement recalculés et réduits (modèles à refroidissement liquide).

- Usinage sur machines à contrôle numérique très précises avec outils de diamants.
- Traitement surface anti-oxydation.

Nous espérons que vous avez trouvé suffisamment claire les indications qui ont précédé. Dans le cas où certains points ne vous seraient pas clairs, il vous est possible de nous interpeller en remplissant le module se trouvant dans la section "contact" de notre site internet (**malossistore.com**). Nous vous remercions d'avance des éventuelles observations et suggestions que vous voudrez bien nous faire parvenir. Malossi prend maintenant congé et profite de l'occasion pour vous féliciter une fois encore et vous souhaiter un Bon Divertissement. BONNE CHANCE et...à la prochaine!

Les descriptions reportées dans cette publication n'engagent à rien. Malossi se réserve le droit d'apporter toutes les modifications qu'elle jugera nécessaires et décline toute responsabilité pour

d'éventuelles coquilles et erreurs d'impression. Cette publication remplace et annule toutes les publications précédentes relatives aux thèmes mis à jour.

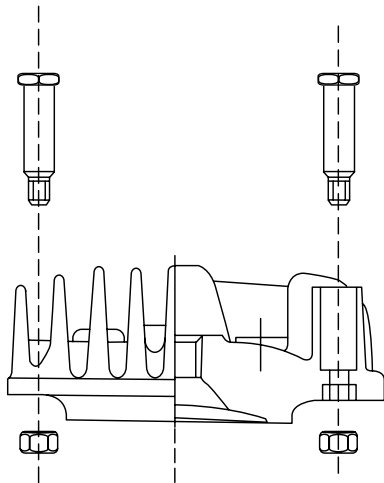
### **Garantie**

Consultez les conditions relatives à la garantie sur notre site **malossistore.com**.

**Ces articles sont uniquement destinés aux compétitions dans les lieux qui leur sont réservés, conformément aux dispositions des autorités sportives compétentes. Nous déclinons toute responsabilité en cas d'utilisation abusive.**

**Fig. 1**

**31 6901**

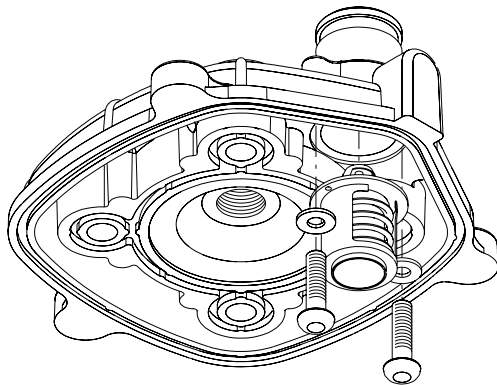




**Fig. 2**

**Schema di montaggio / Assembly diagram / Schéma de montage**

**31 8556**



**Tabella 1 - Dati tecnici / Table 1 - Technical data / Tableau 1 - Donnees techniques**

<b>Gruppo termico Cylinder kit Groupe thermique</b>	<b>Raffreddamento Cooling Refroidissement</b>	<b>Alesaggio (mm) Bore (mm) Alesage (mm)</b>	<b>Corsa (mm) Stroke (mm) Course (mm)</b>	<b>Cilindrata (mm) Capacity (mm) Cylindree (mm)</b>	<b>Rapp. di compress. Compression ratio Rapp. de compr.</b>	<b>Distribuzione Timing system Distribution</b>	<b>Materiale Material Materiau</b>	<b>Denso Iridium uso standard standard use emploi standard</b>	<b>Denso Iridium uso gravoso heavy use emploi extrême</b>
<b>31 6901</b>	A	40	39,1	49,1	13,5:1	6 T	G	IW F 27	IW F 31
<b>31 8520</b>	A	40	39,3	49,4	13:1	6 T	G	IW 27	IW 31
<b>31 8556</b>	H <sub>2</sub> O	40	39,2	49,3	13:1	6 T	G	IW F 27	IW F 31
<b>31 8562</b>	A	40	39,1	49,1	13,5:1	6 T	G	IW F 27	IW F 31
<b>31 8573</b>	A	40	39,1	49,1	13,5:1	6 T	G	IW F 27	IW F 31
<b>3112147</b>	H <sub>2</sub> O	39,88	40	49,9	14,5:1	5 T	AL	IW 27	IW 31
<b>3112199</b>	H <sub>2</sub> O	40,3	39	49,7	14,5:1	5 T	AL	IW 27	IW 31
<b>3112904</b>	H <sub>2</sub> O	40	39,1	49,1	13:1	6 T	AL	IW F 27	IW F 31
<b>3112977</b>	H <sub>2</sub> O	39,88	40	49,9	14,5:1	5 T	AL	IW 27	IW 31
<b>3113865</b>	A	40	39,1	49,1	13,5:1	6 T	G	IW F 27	IW F 31

**A** = aria / air

**T** = travasi / transferts

**G** = ghisa / cast-iron / fonte

**AL** = alluminio / aluminium

**Tabella 2 - Ricambi / Table 2 - Spare parts / Tableau 2 - Pieces detachees**

Cilindro+Testa Cylinder+Head Cylindre+Culasse	Cilindro Cylinder Cylindre	Pistone Piston Piston	Segmenti Piston rings Segments	Spinotto Piston pin Axe piston	Fermo spinotto Piston pin clips Clips piston	Busta guarnizioni Gasket sets Pochettes joints	Testa Head Culasse	Lamelle in fibra di carbonio Petals in carbon fibre Lamelles en fibre de carbone	Prigionieri Studs Goujons	Gabbia a rulli Roller cage Cage a aiguille
<b>31 6901</b>	31 6906 (1)	34 8537	3515115	23 3829.A0	36 6941	11 7568	3812771	27 3549.CO	-	-
<b>31 8520</b>	31 8519	34 8538	3515115	23 3818	36 1806	11 7570	38 7320	27 7054.CO	19 3298E	6611785B
<b>31 8556</b>	31 8555 (1)	34 8537	3515115	23 3829.A0	36 6941	11 8287	38 8578	27 7054.CO	-	-
<b>31 8562</b>	31 8561 (1)	34 8537	3515115	23 3829.A0	36 6941	11 7569	38 9782	27 7054.CO	-	-
<b>31 8573</b>	31 8572	34 8538	3515115	23 3818	36 1806	11 7394	38 7364	27 2728.CO	19 3298E	-
<b>3112147</b>	3112146	3412149	3512754B	23 6450	36 4450	1112195	3812151	-	-	-
<b>3112199</b>	3112198	3412203	3513536B	23 6450	36 4450	1111190	3812237	-	-	-
<b>3112904</b>	3112905	3412946	3513974B	23 6450	36 4450	1112953	38 7364	27 7054.CO	-	-
<b>3112977</b>	3112976	3412149	3512754B	23 6450	36 4450	1112978	3812237	-	1913105	-
<b>3113865</b>	3113859	34 8538	3515115	23 6450	36 4450	11 7569	38 9782	27 7054.CO	-	-

**(1)** Se l'albero ha spinotto Ø 12 montare il pistone 34 8538 / If the crankshaft has a pin Ø 12 install the piston 34 8538 / Si le vilebrequin a un axe de piston Ø 12 montez le piston 34 8538

02/2023 - 73 6901

# GRUPPI TERMICI

Gruppi termici  
Cylinder kits  
Groupes thermiques

 **MADE IN ITALY**  **MADE IN ITALY**

**AGITARSI PRIMA DELL'USO**

Our Cylinder kits  
Univers



**malossi.com**



**MALOSS**

