

Red Filter


MALOSSI



RED FILTER

PIÙ OSSIGENO AL MOTORE

La qualità che conferma il successo.

Troppo spesso siamo portati a trascurare gli elementi più semplici e più in vista del nostro motore quando invece con piccoli interventi potremmo permettergli di lavorare meglio, rendere di più e vivere più a lungo. Prendiamo ad esempio il sistema di alimentazione, dal quale viene erogata la "carica" di aria e benzina che è strettamente legata alle prestazioni fornite dal motore. Il compito del filtro è di vitale importanza, perché da un lato deve impedire che nel motore si introducano impurità (che possono provocare seri danni in poco tempo) e dall'altro deve permettere la migliore respirazione possibile, senza soffocare il motore. Due esigenze in netto contrasto, che si possono conciliare in un filtro di prima qualità solo con studi accurati, con grande esperienza e con l'uso dei migliori materiali. Non è un caso, quindi, che tutti i più grandi costruttori partano proprio dal disegno del filtro, che è il primo elemento della catena "respiratoria" del motore, per ottenere motori di elevate prestazioni adatti all'impiego sportivo. Essendo leader incontrastata sia nella realizzazione dei motori per scooter da competizione sia nella definizione

di impianti di alimentazione speciali, la Malossi ha avuto modo di mettere a punto il miglior filtro per scooter finora realizzato. Si chiama RED FILTER ed è caratterizzato da una struttura portante a reticolo, leggerissima e smontabile, e da un elemento filtrante in poliuretano espanso a celle aperte, autoestinguento e di grande capacità di accumulo. Questo filtro, che in pochi minuti può essere montato su qualsiasi scooter perché viene fornito con gli attacchi specifici che permettono di fissarlo nella migliore posizione possibile, ha i condotti e le superfici appositamente calcolati e flussati per ottenere il massimo rendimento possibile per ogni scooter in commercio; inoltre garantisce anche una grande costanza di rendimento. Effettuate le necessarie e semplici operazioni di pulizia periodiche, RED FILTER è in grado di assicurare sempre una perfetta respirazione del motore, garantendogli nel contempo una maggiore durata. Non vanno poi trascurati i vantaggi in termini di emissioni inquinanti: un motore che respira meglio è anche un motore che inquina e consuma meno.

Istruzione montaggio e manutenzione filtri aria

Si consiglia di controllare lo stato del filtro aria almeno una volta al mese o ogni 4.000 Km, in base al tipo d'utilizzo del veicolo. In caso di utilizzi di frequenti su percorsi polverosi o bagnati, si consiglia di eseguire le operazioni di pulizia o sostituzione del filtro aria più di frequente.

Rimozione del filtro aria

Posizionare il veicolo sul cavalletto centrale ed attendere che il motore sia freddo, per evitare di ustionarsi durante la rimozione dell'elemento filtrante.

Per eseguire lo smontaggio dell'elemento filtrante seguire scrupolosamente le indicazioni presenti sul libretto d'uso e manutenzione del vostro veicolo.

N.B.: prestare attenzione a non serrare eccessivamente la fascetta, onde evitare di danneggiare o tagliare la gomma rendendo il filtro inutilizzabile. Essendo il filtro molto leggero non necessita di un forte serraggio della fascetta.

art. 04 1418 - 04 6199

Per montare il cornetto-filtro mod. E8 / E12 sui carburatori PHBG di tipo "non filettato" è necessario eliminare il prolungamento dei tasselli di fissaggio, come indicato in **Fig. 1**.

N.B.: La presenza di questo prolungamento è di fondamentale importanza, invece, per il montaggio sui carburatori PHBG di tipo "filettato."

Montare le viti autofilettanti 2,9x10 contenute nella confezione seguendo le indicazioni dello schermo di montaggio (**Fig. 2**).

Pulizia filtro

Si consiglia di non fare uso di benzina o solventi infiammabili per il lavaggio dell'elemento filtrante, per evitare il rischio d'incendi o esplosioni. Lavare accuratamente l'elemento filtrante

con un appropriato solvente pulito, non infiammabile o con alto punto di volatilità, e pulirlo con un getto d'aria compressa. Asciugare accuratamente l'elemento filtrante. Applicare su tutta la superficie dell'elemento filtrante olio Malossi per filtri 7.1 Racing filter oil Full Synt. Strizzare accuratamente l'elemento filtrante per eliminare l'olio in eccesso; il filtro deve essere ben impregnato ma non gocciolante. Rimontare l'elemento filtrante come in origine sul vostro veicolo.

Pulizia filtro E18

- Rimuovere il filtro aria.
- Distribuire sul filtro un detergente apposito per filtri in cotone.
- Lasciar agire per circa 10 minuti, assicurandosi che il prodotto per la pulizia non si secchi.
- Sciacquare con acqua fredda, lasciando che lo sporco fuoriesca dal filtro stesso.
- **ATTENZIONE:** NON utilizzare un getto d'acqua ad alta pressione per evitare di danneggiare le fibre del filtro.
- Continuare a risciacquare il filtro fino alla completa fuoriuscita di tutte le impurità, ripetendo se necessario le fasi precedenti.
- Far asciugare il filtro all'aria.
- **ATTENZIONE:** lasciar asciugare il filtro naturalmente e NON utilizzare aria compressa o getti di calore per evitare di danneggiare le fibre del filtro stesso.
- Quando il filtro sarà completamente asciutto, oliarlo uniformemente con olio Malossi per filtri 7.1 Racing filter oil Full Synt.

- Lasciar assorbire l'olio per circa 20 minuti, quindi rimuovere l'eventuale prodotto in eccesso.
- Verificare che il filtro sia umettato in modo omogeneo e in caso contrario ripetere la precedente operazione.
- Procedere con il rimontaggio del filtro.

Speriamo che lei abbia trovato sufficientemente esaustive le indicazioni che precedono. Nel caso in cui qualche punto le risultasse poco chiaro, potrà interpellarci per iscritto compilando l'apposito modulo inserito nella sezione "contatti" del ns. sito Internet (**malossistore.com**). Ringraziamo fin d'ora per le osservazioni e suggerimenti che vorrà eventualmente farci pervenire. La Malossi si commiata e coglie l'occasione per complimentarsi ulteriormente con Lei ed augurarle un Buon Divertimento. In BOCCA al LUPO e ... alla prossima.

Le descrizioni riportate nella presente pubblicazione, si intendono non impegnative. Malossi si riserva il diritto di apportare modifiche, qualora lo ritenesse necessario, al fine di migliorare il prodotto, e non si assume nessuna responsabilità per eventuali errori tipografici e di stampa. La presente pubblicazione sostituisce ed annulla tutte le precedenti riferite agli aggiornamenti trattati.

Garanzia

Consulta le condizioni relative alla garanzia sul nostro sito **malossistore.com**.

Prodotti riservati esclusivamente alle competizioni nei luoghi ad esse destinate secondo le disposizioni delle competenti autorità sportive. Decliniamo ogni responsabilità per l'uso improprio.

RED FILTER

MORE OXYGEN TO THE ENGINE

The quality which confirms success.

Too often we neglect the simplest and most obvious component of our engine, whereas minor modifications increase efficiency, improve performance and extend service life of the engine. Let's consider for instance the fuel system, which supplies the "burst" of air and petrol that is closely related to the engine's performance. The filter task is of vital importance. In fact, on one hand it must prevent any impurity (which could cause serious damage in short time) from getting into the engine; on the other hand it must allow for the best possible breathing without suffocating the engine. These contradicting tasks can only be unified with a first quality filter, which is the result of careful studies, Malossi experience, and the use of premium materials. Therefore, it is not by chance that all the best manufacturers start with the filter design, which is the first component in the engine's "respiratory sequence", in order to achieve the highest engine performance suitable for racing. Undisputed leader both in racing scooter engine preparation and defining special fuel systems, Malossi has had the chance to fine tune the best scooter filter ever

produced. Its name is RED FILTER and it is characterised by a very light and removable reticular structure and by a filtering component made of expanded polyurethane with open cells, self extinguishing and with a large accumulation capacity. This filter can be fitted to any scooter in a few minutes because it is equipped with special connections, which allow fitting it in the best possible position. Its conduit and surfaces have been expressly designed to achieve the best possible performance for any model of scooter. Also it guarantees consistency and high performance. After having carried out the necessary and simple periodic cleaning operations, RED FILTER guarantees always-perfect engine breathing, making the engine itself more long-lived. The benefits concerning environmental pollution must not be neglected: an engine which breaths better is also an engine that pollutes and consumes less.

Air filters fitting instruction and maintenance

We suggest to check air filter condition at least once a month or every 4.000 Km, considering the use of the vehicle. In case of frequent use on dusty or a wet circuit, we suggest you clean air filter more frequently.

Air filter removal

Position the vehicle on a central stand and wait till the engine is cold, to avoid burns during filter sponge removal.

To remove filter sponge it is necessary to adhere to the instructions inserted

in the maintenance and use manual of your vehicle.

N.B.: please be careful not to tighten the clamp too much, in order to avoid damaging or cutting the rubber, thus making the filter unusable. Since the filter is very light, it does not require powerful clamping.

art. 04 1418 - 04 6199

In order to mount the E8 / E12 air horn on "not-threaded" PHBG carburetors, it is necessary to cut the prolongation of the dowel (**Fig. 1**).

N.B.: Do not cut the prolongation to mount E12 air horns on "threaded" PHBG carburetors.

Assemble the self-tapping screw 2,9x10 you find in the packing following the instructions of the assembly scheme (**Fig. 2**).

Cleaning filter

We suggest, to avoid fire or explosion risk not to use gasoline or inflammable solvents to clean the filter sponge. Wash carefully the filter sponge with an appropriate clean solvent, not inflammable or with a high volatility point, and clean it with compressed air.

Dry carefully the filter sponge. Apply on the whole filter sponge surface Malossi oil for filters 7.1 Racing filter oil Full Synt.

Squeeze carefully filter sponge to eliminate excessive oil; the filter has to be completely impregnated but not dripping wet.

Reassemble the filter sponge as originally fitted to your vehicle.

Cleaning of filter E18

- Remove the air filter.
- Pour an appropriate detergent for cotton filters on the filter.
- Allow to react for about 10 minutes, making sure that the cleaning product does not dry out.
- Rinse with cold water, letting the dirt out of the same filter.
- **ATTENTION:** DO NOT use a high pressure water jet in order to avoid damaging the fibres of the filter.
- Keep rinsing until all impurities are removed from the filter, repeating, if necessary, the previous operations.
- Air-dry the filter.
- **ATTENTION:** let the filter dry naturally and DO NOT use compressed air or heat blasts in order to avoid damaging the fibres of the same filter.
- When the filter is completely dry, evenly grease it with Malossi oil for filters 7.1 Racing filter oil Full Synt.
- Allow the oil to absorb for about 20 minutes, then remove any remaining product.
- Verify that the filter is moistened in an even manner and, if not, repeat the previous operation.
- Reassemble the filter.

We hope you found the above instructions sufficiently clear. However, if any points are not particularly clear, please contact us completing the special form inserted in the “contact” section on our Internet site (**malossistore.com**). We thank you in advance for any comments and suggestions you may wish to send us. So goodbye from us all at Malossi, and please accept our compliments. Have Fun. GOOD LUCK and ... see you next time.

The descriptions in this publication are not binding. Malossi reserves the right to make modifications, if it considers them necessary, and does not accept any responsibility for any typographic or printing errors. This publication replaces all previous publications referring to the updating matters contained therein.

Warranty

Look up warranty terms in our website **malossistore.com**.

These products are reserved solely for races in locations reserved for those purposes and in accordance with the regulations issued by the competent authorities for sports events. We decline any and all responsibility for improper use.

RED FILTER

PLUS D'OXYGENE AU MOTEUR

La qualité qui confirme le succès.

Bien souvent nous négligeons les composants les plus simples et évidents de notre moteur, alors que avec des petites opérations nous lui pourrions permettre de travailler mieux, d'offrir des meilleures performances et de vivre plus à longtems. Considérons, par exemple, le système de transmission qui distribue la "charge" d'air et essence qui est strictement liée aux performances fournies par le moteur. La tâche du filtre est d'importance vitale, car d'une côté il doit empêcher que n'importe quelle impureté s'introduise dans le moteur (il faut préciser qu'une impureté peut provoquer des graves dommages très vite); de l'autre, il doit permettre au moteur la meilleure respiration possible, sans le suffoquer. Il s'agit de deux exigences en désaccord entre eux, qui peuvent être conciliées dans un filtre de première qualité seulement avec des études soignées, une grande expérience et avec l'utilisation des meilleurs matériaux. Donc, il n'est pas un cas que tous les plus grands constructeurs commencent du dessin du filtre, qui est le premier composant de la "chaîne respiratoire" du moteur, pour obtenir des moteurs

à performances élevées indiquées pour les compétitions. En étant leader incontesté, soit dans la fabrication de moteurs pour la compétition, soit dans le projet des systèmes de transmission spéciaux, Malossi a pu projeter le meilleur filtre pour scooter réalisé jusqu'ici. Il s'appelle RED FILTER et il est caractérisé par une structure portante à réticule, très légère et démontable et par une pièce filtrante en polyuréthane expansé à cellules ouvertes, auto-éteignant et de grande capacité d'accumulation. Ce filtre, qui en quelques minutes peut être monté sur n'importe quel scooter car il est fourni avec les fixations spéciales qui permettent de le fixer dans la meilleure position, a les conduits et les surfaces expréssément calculés pour obtenir le maximum rendement possible pour tous les scooter en commerce. En outre, il garantit aussi une grande constance de rendement. Effectuées les opérations nécessaires et simples de nettoyage périodique, RED FILTER peut assurer toujours une parfaite respiration du moteur, en lui garantissant au même temps une plus grande durée. Il ne faut pas oublier les avantages en ce qui concerne la pollution: un moteur qui respire mieux est un moteur qui pollue et consomme moins.

Instruction de montage et entretien du filtre à air

Nous vous conseillons de contrôler l'état du filtre à air au moins une fois par mois ou tous les 4 000 km, selon l'utilisation que vous faites de votre véhicule. En cas d'utilisations fréquentes sur des

parcours poussiéreux ou mouillés, nous vous conseillons de procéder aux opérations de nettoyage ou de substitution du filtre à air plus fréquemment.

Démontage du filtre à air

Positionnez le véhicule sur la béquille centrale et attendez que le moteur soit froid afin d'éviter de vous brûler pendant le démontage du filtre.

Pour le démontage du filtre, suivez scrupuleusement les indications mentionnées sur la notice d'entretien de votre véhicule.

N.B.: il faut faire attention à ne pas serrer trop le collier pour éviter d'endommager ou couper le caoutchouc, ce qui casserait le filtre. Le filtre étant très légère on n'a pas besoin de serrer le collier fortement.

art. 04 1418 - 04 6199

Pour monter le cornet – filtre mod. E8 / E12 sur les carburateurs PHBG “non filetés”, il est nécessaire d'éliminer le prolongement du goujon (**Fig. 1**).

N.B.: La présence de ce prolongement du goujon est nécessaire pour monter les filtres sur les carburateurs “filetés”.

Montez les vis autotaradeuses 2,9x10 contenues dans la confections en suivant les indications du schéma de montage (**Fig. 2**).

Nettoyage filtre

Afin d'éviter tous risques d'incendies ou d'explosions, nous vous conseillons de ne pas utiliser d'essence ou de solvants inflammables pour le nettoyage du filtre. Lavez

soigneusement le filtre avec un solvant approprié et propre, non inflammable ou avec un degré de volatilité important, puis terminez le nettoyage en le soufflant avec un jet d'air comprimé. Essayez soigneusement le filtre. Appliquez sur toute la surface du filtre l'huile Malossi pour les filtres 7.1 Racing filter oil Full Synt.

Pressez le filtre avec soin afin d'éliminer toute l'huile en excès: le filtre doit être bien imprégné, mais l'huile ne doit pas couler. Remontez le filtre sur votre véhicule comme il l'était à l'origine.

Nettoyage du filtre E18

- Enlever le filtre à air.
- Distribuer un détergent spécial pour les filtres en coton sur le filtre.
- Laisser agir pendant environ 10 minutes, en s'assurant que le produit de nettoyage ne sèche pas.
- Rincer à l'eau froide, en laissant la saleté sortir du filtre.
- **ATTENTION:** NE PAS utiliser un jet d'eau à haute pression pour éviter d'endommager les fibres du filtre.
- Continuer à rincer le filtre pour faire sortir toutes les impuretés en répétant les phases précédentes si nécessaire.
- Faire sécher le filtre à air.
- **ATTENTION:** laisser sécher le filtre naturellement et NE PAS utiliser de l'air comprimé ou des jets de chaleur pour éviter d'endommager le filtre lui-même.
- Quand le filtre sera complètement sec, le huiler uniformément avec

de l'huile Malossi pour les filtres 7.1 Racing filter oil Full Synt.

- Laisser absorber l'huile pendant environ 20 minutes puis enlever l'excès de produit.
- Vérifier que le filtre soit humecté uniformément, si tel n'est pas le cas répéter l'opération.
- Procéder au remontage du filtre.

Nous espérons que vous avez trouvé suffisamment claire les indications qui ont précédé. Dans le cas où certains points ne vous seraient pas clairs, ils vous est possible de nous interpeller en remplissant le module se trouvant dans la section "contact" de notre site internet (**malossistore.com**).

Nous vous remercions d'avance des éventuelles observations et suggestions que vous voudrez bien nous faire parvenir. Malossi prend maintenant congé et profite de l'occasion pour vous féliciter une fois encore et vous souhaiter un Bon Divertissement. BONNE CHANCE et...à la prochaine!

Les descriptions reportées dans cette publication n'engagent à rien. Malossi se réserve le droit d'apporter toutes les modifications qu'elle jugera nécessaires et décline toute responsabilité pour d'éventuelles coquilles et erreurs d'impression. Cette publication remplace et annule toutes les publications précédentes relatives aux thèmes mis à jour.

Garantie

Consultez les conditions relatives à la garantie sur notre site **malossistore.com**.

Ces articles sont uniquement destinés aux compétitions dans les lieux qui leur sont réservés, conformément aux dispositions des autorités sportives compétentes. Nous déclinons toute responsabilité en cas d'utilisation abusive.

RED FILTER

MEHR SAUERSTOFF FÜR DEN MOTOR

Ein Erfolg, der die Qualität bestätigt.

Viel zu oft vernachlässigen wir die einfachsten und offensichtlichsten Elemente unserer Motoren, die durch kleine Eingriffe besser arbeiten und länger leben könnten. Nehmen wir zum Beispiel das für die Luft- und Benzinzufuhr zuständige Versorgungssystem, von dem entscheidend die Motorleistungen abhängen. Die Aufgabe des Filters ist von vitaler Bedeutung, da er auf der einen Seite den Eintritt von Verunreinigungen in den Motor verhindern soll (die in kurzer Zeit schwere Schäden verursachen können) und auf der anderen Seite eine bestmögliche Luftzufuhr zum Motor gewährleisten muss. Die beiden gegensätzlichen Erfordernisse können nur nach umfangreichen Untersuchungen und großen Erfahrungen mit besten Materialien in einem qualitativ hochwertigen Filter vereint werden. Es ist kein Zufall, dass die bedeutendsten Motorenhersteller bei dem Entwurf von Hochleistungsmotoren für den Rennbereich mit dem Filter beginnen, da dieser das erste Element der "Atmungskette" des

Motors darstellt. Als unbestrittener Leader bei der Herstellung von speziellen Vergaserauflagen und von Rennmotoren für Skooter hat Malossi den besten bisher für Skooter erhältlichen Filter verwirklichen können. Der RED FILTER ist durch eine tragende, leichte und demontierbare Netzstruktur, sowie ein Filterelement aus offenporigem und feuerfestem Schaumstoff mit hervorragenden Auffangeigenschaften charakterisiert. Dieser Filter kann in wenigen Minuten auf jedem Skooter montiert werden, weil er mit den entsprechenden Anschlüssen geliefert wird, um in der bestmöglichen Position fixiert zu werden. Er besitzt speziell entwickelte Leitungen und Oberflächen, um hohe Konstanz zu gewährleisten und ein Maximum an Leistung für jeden im Handel erhältlichen Skooter zu erzielen. Werden die erforderlichen einfachen Reinigungsarbeiten in regelmäßigen Abständen durchgeführt, garantiert der RED FILTER eine perfekte Luftzufuhr und eine längere Lebensdauer des Motors. Auch die Vorteile bezüglich des Schadstoffausstoßes sind nicht zu vernachlässigen: ein Motor, der besser atmet, ist auch ein Motor, der weniger verbraucht und weniger verschmutzt.

Luftfilter Montage- und Wartungsanleitung

Wir empfehlen, den Zustand des Luftfilters einmal monatlich oder alle 4.000 km zu prüfen, entsprechend den Gebrauchsbedingungen des Fahrzeugs.

Im Falle häufigeren Gebrauchs unter staubigen oder nassen Bedingungen empfehlen wir, den Luftfilter öfter Zu reinigen.

Luftfilterdemontage

Stellen Sie das Fahrzeug auf einem Mittel- oder Montageständer ab und warten Sie bis der Motor kalt ist , um Verbrennungen zu vermeiden. Um den Luftfilter zu entfernen, ist die beiliegende Anleitung zu beachten und das Handbuch Ihres Fahrzeugs anzuwenden.

N.B.: Achten Sie darauf, die Schelle nicht zu fest anzuziehen, damit der Gummi nicht beschädigt oder zerschnitten wird, wodurch der Filter unbrauchbar wird. Da der Filter sehr leicht ist, ist kein starkes Anziehen der Schelle erforderlich.

art. 04 1418 - 04 6199

Um den Ansaugtrichter E8 / E12 auf dem Vergasertyp PHBG "ohne Gewinde" zu montieren, ist es erforderlich, die Verlängerung des Befestigungsteils abzuschneiden (**Fig. 1**).

Achtung: Schneiden Sie die Verlängerung nicht ab, wenn der Ansaugtrichter auf PHBG "Vergasern".

Befestigen Sie die selbstsichernden Schrauben 2,9x10, welche Sie in der Packung finden werden gemäß Schema (**Fig. 2**).

Reinigung filter

Wir empfehlen, keine entflammaren Stoffe oder Benzin bei der Reinigung

des Filters zu verwenden, um Brand- oder Explosionsgefahr zu vermeiden.

Waschen Sie den Filter vorsichtig mit einem erprobten, nicht entflammbarem Reinigungsmittel und reinigen Sie den Filter mit Druckluft.

Trocknen Sie den Filter vorsichtig. Tragen Sie auf der gesamten Filterfläche ein Malossi Öl für Filter (7.1 Racing Filter Oil Full Synt) auf. Kneten Sie den Filterschwamm vorsichtig durch, um das Öl gleichmässig zu verteilen. Der Filter muss komplett imprägniert sein aber nicht tropfnass.

Setzen Sie den Filter so ein wie original montiert.

Filterreinigung E18

- Entfernen Sie den Luftfilter.
- Verteilen Sie auf dem Filter einen speziellen Reiniger für Baumwollfilter.
- Lassen Sie ihn Minuten einwirken, stellen Sie sicher, dass das Reinigungsmittel nicht eintrocknet.
- Spülen Sie den Filter mit kaltem Wasser so ab, dass der Schmutz aus dem Filter selber abfließen kann.
- **ACHTUNG:** Damit die Fasern des Filters nicht beschädigt werden, darf kein Hochdruckreiniger verwendet werden.
- Spülen Sie den Filter so lange ab, bis der gesamte Schmutz entfernt wurde; ggf. den beschriebenen Vorgang wiederholen.
- Lassen Sie den Luftfilter trocknen.
- **ACHTUNG:** Lassen sei den Filter an der Luft trocknen; verwenden Sie auf KEINEN FALL Druckluft

oder Wärmestrahlen, da sonst die Fasern des Filters beschädigt werden können.

- Wenn der Filter komplett trocken ist, müssen Sie ihn mit Malossi Öl für Filter (7.1 Racing Filter Oil Full Synt) vollständig einölen.
- Lassen Sie das Öl etwa 20 Minuten einwirken und entfernen Sie dann das überschüssige Öl.
- Stellen Sie sicher, dass der Filter gleichmäßig benetzt wurde; ggf. den Vorgang wiederholen.
- Montieren Sie den Filter wieder.

Wir hoffen, Ihnen mit den hier beschriebenen Anleitungen ausreichend Auskunft gegeben zu haben. Sollten Sie noch Fragen haben, so ersuchen wir Sie das spezielle Formular auf der "Kontakt" Seite auf unsererer Internetseite auszufüllen (**malossistore.com**). Wir danken Ihnen bereits im voraus für die an uns gerichteten Tipps und Anmerkungen. Malossi verabschiedet sich nun, wünscht Ihnen viel Spaß ... bis zum nächsten Mal.

Die Beschreibungen in dieser Anleitung sind nicht bindend. Malossi behält sich das Recht vor, notwendige Änderungen durchzuführen und kann nicht für etwaige inhaltliche oder Druckfehler verantwortlich gemacht werden. Diese Anleitung ersetzt alle vorhergegangenen bezogen auf die erfolgten Änderungen darin.

Garantie

Bitte prüfen Sie unsere Garantiebedingungen auf der Website **malossistore.com**.

Diese Produkte sind ausschließlich für Wettkämpfe an den hierfür nach den Vorschriften der zuständigen Sportaufsichtsbehörden vorgesehenen Austragungsstätten bestimmt. Bei zweckwidriger Verwendung besteht keine Haftung.

RED FILTER

MÁS OXÍGENO PARA EL MOTOR

La calidad que confirma el éxito.

Demasiado a menudo se tiende a descuidar los elementos más simples y evidentes del motor cuando, en cambio, con operaciones muy sencillas podríamos permitirle trabajar mejor, rendir más y tener una mayor duración. Tomemos por ejemplo el sistema de alimentación, del que sale la "carga" de aire y gasolina que está directamente vinculada con las prestaciones que el motor proporciona. La tarea del filtro es de vital importancia porque por un lado tiene que impedir la introducción de impurezas en el motor (que podrían provocar graves daños rápidamente) y por otro debe permitir la mejor respiración posible, sin ahogar el motor. Dos exigencias en neto contraste que, en un filtro de primera calidad, pueden conciliarse exclusivamente con un minucioso estudio, gran experiencia y el empleo de los mejores materiales. Por consiguiente no es una casualidad que todos los más importantes fabricantes empiecen precisamente por el diseño del filtro, que es el primer elemento de la cadena "respiratoria" del motor, para obtener motores de elevadas prestaciones apropiados para una utilización deportiva. Al ser líder

sin igual tanto en la realización de motores para scooter de competición como en la definición de instalaciones de alimentación especiales, Malossi ha podido preparar el mejor filtro para scooter que hasta ahora haya sido realizado. Se llama RED FILTER y se caracteriza por una estructura portante reticular, muy ligera y desmontable y por un elemento filtrante de espuma de poliuretano de células abiertas, autoextinguible y de gran capacidad de acumulación. Este filtro, que puede montarse en pocos minutos en cualquier scooter, puesto que se entrega junto con las conexiones específicas que permiten su fijación en la mejor posición posible, tiene conductos y superficies expresamente estudiados para obtener el máximo rendimiento posible en todos los scooters comercializados, garantizando además una gran constancia de rendimiento. Si se efectúan las necesarias y simples operaciones periódicas de limpieza, RED FILTER es capaz de asegurar siempre una perfecta respiración del motor, garantizando al mismo tiempo su mayor duración. No deben olvidarse, además, las ventajas a nivel de emisiones contaminantes: un motor que respira mejor es también un motor que contamina y gasta menos.

Instrucciones de montaje y manutención de los filtros de aire

Se aconseja controlar el estado del filtro de aire al menos una vez al mes o cada 4000 Km, en base al tipo de uso del vehículo. En el caso de uso muy frecuente sobre terreno con polvo y

humedad, se aconseja incrementar las operaciones de limpieza o sustituir el filtro mas frecuentemente.

Cambio del filtro de aire

Posicionar el vehículo sobre el caballete central y esperar que se enfríe el motor para evitar quemaduras durante el cambio del elemento filtrante.

Para conseguir desmontar el elemento filtrante, seguir escrupulosamente las indicaciones que se detallan en el libro de instrucciones de vuestro vehículo.

N.B.: tener cuidado a no cerrar excesivamente la abrazadera, para evitar de dañar o cortar la goma, que rompería el filtro haciéndolo inutilizable. Dado que el filtro es muy ligero no necesita de un fuerte apretamiento de la abrazadera.

art. 04 1418 - 04 6199

Para montar el cono-filtro mod. E8 / E12 sobre el carburador PHBG de tipo no roscado es necesario eliminar el alargó de los ataques de fijación, como se indica en la **Fig. 1**.

N.B.: La presencia de esta prolongación es de fundamental importancia, al contrario, para el montaje sobre el carburador PHBG de tipo roscado.

Enroscar los tornillos autovoltantes contenidos en el conjunto siguiendo las indicaciones del esquema de montaje (**Fig. 2**).

Limpieza filtro

Se aconseja no utilizar gasolina o líquidos disolventes inflamables para lavar el elemento filtrante, para evitar riesgo de incendio o explosión.

Lavar a conciencia el elemento filtrante con un disolvente limpio, no inflamable o con un alto grado de volatilidad, y limpiarlo con una pistola de aire con compresor.

Asegurar cuidadosamente el elemento filtrante.

Aplicar sobre toda la superficie del elemento filtrante aceite Malossi para filtros 7.1 Racing filter oil Full Synt; estirar cuidadosamente el elemento filtrante para eliminar el exceso de aceite; el filtro debe estar bien impregnado pero nunca goteando.

Volver a montar el elemento filtrante como el original sobre vuestro vehículo.

Limpieza filtro E18

- Quitar el filtro de aire.
- Distribuir en el filtro un detergente adecuado para filtros de algodón.
- Dejar actuar aproximadamente 10 minutos, asegurándose que el producto para la limpieza no se seque.
- Enjuagar con agua fría, dejando que la suciedad salga del filtro mismo.
- **ATENCIÓN:** NO usar un chorro de agua de alta presión para evitar dañar las fibras del filtro.
- Seguir enjuagando el filtro hasta la completa salida de todas las impurezas, repitiendo se es necesario las fases precedentes.

- Dejar secar el filtro aire.
- **ATENCIÓN:** dejar secar el filtro de manera natural y NO usar aire comprimido o chorros de calor para evitar dañar las fibras del filtro mismo.
- Cuando el filtro estará completamente seco , se debe aceitar de manera uniforme con aceite Malossi para filtros 7.1 Racing filter oil Full Synt.
- Dejar absorber el aceite aproximadamente 20 minutos, luego quitar el eventual producto en exceso.
- Controlar que el filtro esté humectado de manera homogénea y en caso contrario repetir la operación precedente.
- Realizar el montaje del filtro.

Esperamos que usted haya encontrado suficientemente claras las indicaciones precedentes; en el caso que cualquier punto no le resultase claro, podrá contactarnos por escrito redactando el formulario adaptado para ello incluido en la sección “contatti” de nuestra página web **malossistore.com**. Le agradecemos desde ahora las observaciones y las sugerencias que eventualmente querrá hacernos llegar. La Malossi se despide y aprovecha la ocasión para felicitarle y desearle una Mucha Diversión. BUENA SUERTE y.... hasta la próxima.

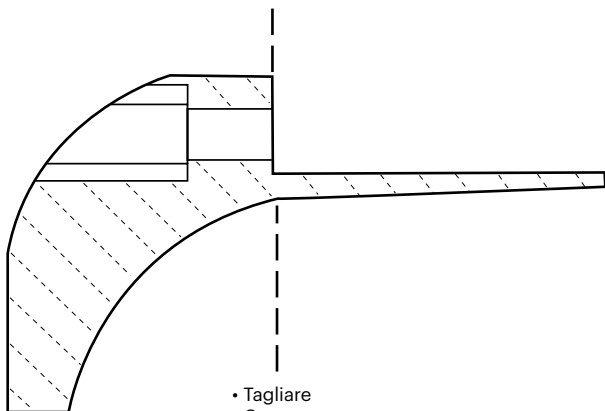
Las descripciones de la presente publicación no se consideran definitivas. Malossi se reserva el derecho de aportar modificaciones, cuando lo considere necesario y no se asume ninguna responsabilidad por eventuales errores tipográficos y de impresión. La presente publicación sustituye y anula todas las precedentes que se refieren a las actualizaciones tratadas.

Garantía

Consulta las condiciones relativas a la garantía en nuestra web **malossistore.com**.

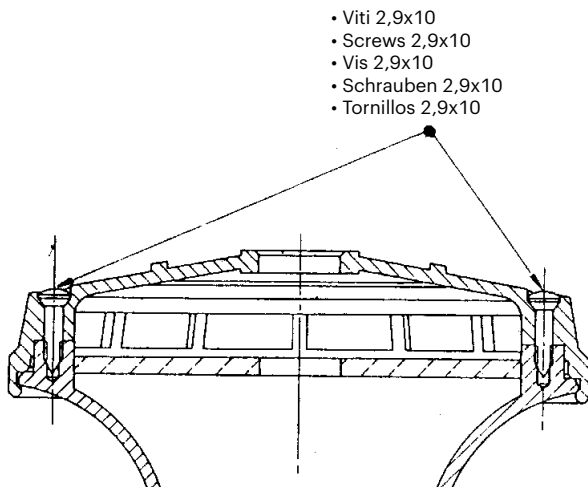
Productos reservados exclusivamente a las competiciones en los lugares destinados a ellas según las disposiciones de las autoridades deportivas competentes. Declinamos cualquier responsabilidad por el uso impropio.

Fig. 1



- Tagliare
- Cut
- Couper
- Abschneiden
- Cortar

Fig. 2



- Viti 2,9x10
- Screws 2,9x10
- Vis 2,9x10
- Schrauben 2,9x10
- Tornillos 2,9x10

RED FILTER

Filtri aria

Air filter

Filtre à air

Luftfilter

Filtro de aire

 **MADE IN ITALY**

AGITARSI PRIMA DELL'USO

**Our Air Filters
Univers**



malossi.com