

Delta Clutch



MHR
MALOSSI HYPER RACING

DELTA CLUTCH®

MALOSI

BREVETTATA

Frizione automatica a taratura variabile

Caratteristiche

Frizioni con materiale d'attrito esente da amianto e con sistema di regolazione brevettato.

Delta clutch consente di ottenere da 3 a 9 regolazioni diverse agendo semplicemente su tre viti di fissaggio e da 9 a 27 variazioni sostituendo le molle e le massette di taratura, secondo il tipo di scooter, producendo altrettanti regimi di giri entro i quali si determina il momento di attacco della trazione al fine di ottimizzare l'accelerazione in partenza.

Questo tipo di frizione funziona sul principio per il quale masse poste in rotazione attorno ad un albero tendono ad allontanarsi dal

centro acquistando un'energia che è proporzionale al numero di giri dell'albero al quadrato, al peso delle masse ed alla distanza dall'albero di rotazione.

Ora se su queste masse si viene ad applicare materiale d'attrito e si porta il tutto a contatto con un tamburo collegato alla ruota dello scooter, si viene a creare una soluzione di continuità (con i dovuti rapporti) nella trasmissione di potenza fra l'albero motore e la ruota del motoveicolo, che sarà posta in rotazione. Quindi questo tipo di frizione lega la sua possibilità di trasmettere moto al peso delle masse, all'attrito fra ceppi e tamburo alla reazione delle molle antagoniste ed alla velocità di rotazione delle masse stesse. I gruppi frizione centrifuga automatica oggi presenti in commercio dispongono di 2 o 3 masse centrifughe e due o tre mollettine di contrasto; non permettono in alcun modo di tarare il funzionamento della frizione in base alle proprie personali esigenze.

Infatti l'utente dello scooter o del ciclomotore che lo utilizzi in

ambito prettamente cittadino richiederà al mezzo la possibilità di avere una pronta ripresa ai semafori ed agli incroci; mentre colui che utilizza lo stesso mezzo su percorsi extraurbani preferisce un funzionamento morbido e fluido del veicolo; per questo il funzionamento del gruppo frizione in teoria si dovrebbe adattare ad ogni mezzo ed a ogni tipologia di utenza.

Al fine di risolvere questo problema la Malossi ha studiato e creato delle apposite masse centrifughe che accolgono un settore di registro per la molla di contrasto ed un settore inferiore di fissaggio.

Il settore di registro della molla permette di variare il pretensionamento impresso alla molla di contrasto della frizione variando in questo modo l'equilibrio delle forze che determina il funzionamento della frizione stessa. Si può altresì intervenire sul punto di funzionamento della frizione variando la presenza o la posizione del settore inferiore di fissaggio e le caratteristiche delle molle di contrasto utilizzando i kit

di taratura. Questo tipo di frizione é applicabile sulla quasi totalità dei Maxi scooter automatici e su alcuni ciclomotori della produzione attuale dotati di frizione centrifuga automatica, permettendo uno sfruttamento ottimale e personalizzato del motore.

Wing clutch bell (se inclusa nel kit)

- Campana in acciaio dolce P04, ottenuta per stampaggio a freddo;
- Mozzo centrale in acciaio al carbonio ricavato da barra e riportato mediante saldatura a Tig;
- Trattamento termochimico di nitrurazione morbida;
- Anello di rinforzo alettato in acciaio al carbonio ottenuto per asportazione di truciolo con trattamento superficiale di brunitura, calzato con interferenze;
- Equilibratura dinamica al 100%.

Istruzione di montaggio

- Pulire accuratamente la zona esterna del carter lato

trasmissione, su cui si andrà ad operare.

- Smontare il carter lato trasmissione avendo cura di non danneggiare o perdere le bussole di centraggio e le viti della stessa **(Fig. A)**.
- Svitare il dado **2** della campana frizione **1** come indicato in **Fig. B**. Prestare attenzione in quanto se lo scooter è fermo da pochi minuti la campana frizione può avere una elevata temperatura.
- Sfilare tutto il gruppo correttore di coppia-frizione **3**, dall'alberino **4 (Fig. C)**, allentando la cinghia, aprendo le due semipugge.
- Svitare il dado **5 (Fig. C - Fig. E)** prestando molta attenzione in quanto il gruppo frizione **6** è spinto dalla molla contrasto **(Fig. C - Fig. F)**;
- Inserire la nuova frizione Malossi al posto dell'originale e rimontare tutto il gruppo con la cinghia come in origine.
- Inserire la nuova campana Malossi al posto dell'originale (se inclusa nel kit).

Regolazione frizione **(Fig. D)**

La frizione Malossi è fornita con una taratura del numero di giri di attacco intermedia per il vostro mezzo. Qualora si voglia variare il numero di giri di attacco in funzione delle proprie esigenze, servendosi dell'allegato a **pag. 26** si può trovare la posizione di fissaggio sia del registro molla **3** che del settore di fissaggio **4**.

Per effettuare la regolazione bisogna ri-smontare completamente la frizione procedendo come indicato nelle istruzioni di montaggio:

- 1) Dopo aver allentato la vite di fermo **1**, con una pinza per seeger allungare la molla **5** ed estrarla.
- 2) Con un piccolo cacciavite estrarre il fermo **2** e sfilare la massa frizione **6** dal proprio perno **7**.
- 3) Posizionare il registro molla **3** e la massa aggiuntiva **4** nella posizione determinata sui diagrammi.
- 4) Stringere la vite **1** per fissare la massa aggiuntiva **4** ed il registro molla **3**.

- 5) Rimontare le masse frizione **6** sul perno **7** reinserire il fermo **2** e le molle **5**.
- 6) Procedere all'installazione del gruppo frizione completo come da istruzione di montaggio.

Art. 5214113 - 7711166

Art. 5214739 - 7714313

Attenzione: per montare la campana Malossi é necessario togliere il materiale in eccesso all'interno del carter.

Speriamo che lei abbia trovato sufficientemente esaustive le indicazioni che precedono. Nel caso in cui qualche punto le risultasse poco chiaro, potrà interpellarci per iscritto compilando l'apposito modulo inserito nella sezione "contatti" del ns. sito Internet (**malossistore.com**). Ringraziamo fin d'ora per le osservazioni e suggerimenti che vorrà eventualmente farci pervenire. La Malossi si commiata e coglie l'occasione per complimentarsi ulteriormente con Lei ed augurarle un Buon Divertimento. In BOCCA al LUPO e ... alla prossima.

Le descrizioni riportate nella presente pubblicazione, si intendono non impegnative. Malossi si riserva il diritto di apportare modifiche, qualora lo ritenesse necessario, al fine di migliorare il prodotto, e non si assume nessuna responsabilità per eventuali errori tipografici e di stampa. La presente pubblicazione sostituisce ed annulla tutte le precedenti riferite agli aggiornamenti trattati.

Garanzia

Consulta le condizioni relative alla garanzia sul nostro sito **malossistore.com**.

Prodotti riservati esclusivamente alle competizioni nei luoghi ad esse destinate secondo le disposizioni delle competenti autorità sportive. Decliniamo ogni responsabilità per l'uso improprio.

PATENTED DELTA

CLUTCH® MALOSSI

Automatic clutch with variable adjustments

Specifications

Clutches have friction material without asbestos and with patented adjusting system. Delta Clutch allows from 3 to 9 different adjustments simply working on three fixing screws, and from 9 to 27 changing the setting springs and shoes, according to the model of the vehicle. It obtains high r.p.m. at the moment of traction to give excellent initial acceleration.

This type of clutch operates according to the principle by which two masses made to rotate on a shaft tend to move away from the centre, acquiring an energy that is proportional to the shaft's number of rounds squared, to the weight of the masses and to the distance from the rotation shaft.

Now, if friction material is applied on these masses, and the whole is brought in contact with a drum connected to the scooter's wheel, a gap is created (with the appropriate gears) for power drive between engine shaft and scooter wheel, which will be driven to rotate. Therefore, this type of clutch binds its possibility of transmitting motion to the masses' weight, to the friction between drum and shoes, to the reaction of the opposed springs and to the rotation speed of the masses.

The automatic centrifugal clutch assemblies, now available on the market, are equipped with 2 or 3 centrifugal masses and 2 or 3 contrast springs; there is no way to adjust the clutch's operation to suit one's specific requirements.

Indeed, the scooter or moped user typically moving around town will expect the vehicle to have a good acceleration at traffic lights and crossroads, while those using the vehicle out of town will prefer a soft and fluid operation.

This is why the operation of the clutch assembly should theoretically adjust to each vehicle and each type of user.

In order to solve this problem, Malossi studied and created special centrifugal masses equipped with an adjustment sector for the contrast spring and a lower fixing sector.

The spring's adjustment sector allows you to vary the pre-tensioning on the clutch's contrast spring thus varying the balance of forces that determines the operation of the clutch itself.

It is also possible to intervene on the clutch's operation point by varying the presence or the position of the lower fixing sector and the characteristics of the contrast springs, using the setting kits.

This type of clutch may be applied on almost any automatic Maxi scooters and on some currently produced mopeds equipped with automatic centrifugal clutch, allowing for an optimal and personalised operation of the engine.

Wing clutch bell (if included in kit)

- Clutch Bell forged using Fe P04 deep-drawing steel;
- Carbon steel centre hub made of round stock and TIG welded;
- Surface hardened through nitriding;
- Finned reinforcement ring, made of machined carbon steel, black oxide surface finish, press fit;
- 100% dynamically balanced.

Fitting instructions

- Accurately clean the casing's external area on the drive side, on which work will be performed.
- Unfit the casing on the drive side, taking care not to damage or lose the truing bushes and its screws (**Fig. A**).
- Unscrew nut **2** from the clutch cap **1** as indicated in **Fig. B**. Be careful, if the scooter has been run, the engine and its parts will be very hot.
- Extract the whole torque driver/clutch assembly **3** from the small shaft **4** (**Fig. C**), while slackening the belt and opening the two split pulleys.

- Unscrew nut **5 (Fig. C - Fig. E)** while being very careful because the clutch assembly **6** protrudes from the contrast spring **(Fig. C - Fig. F)**;
- Insert the new Malossi clutch in place of the original and reassemble the whole assembly with the belt as it was originally.
- Insert the new Malossi clutch bell in place of the original (if included in kit).

Clutch adjustment (Fig. D)

The Malossi clutch is supplied with an intermediate adjustment of the coupling revs number for your vehicle; in case one wants to vary the coupling revs number on the basis of one's own needs, by using the attachments (page 26) it is possible to find the fixing position both of the spring adjustment **3** and of the additional mass **4**.

To perform adjustment, it is necessary to completely disassemble the clutch, proceeding as indicated in the fitting instructions:

- 1) After having slackened fixing screw **1**, elongate spring **5** with a seeger pincer and extract it.
- 2) Using a small screwdriver extract retainer **2** and remove clutch mass **6** from its pin **7**.
- 3) Place spring adjustment **3** in position and the additional mass **4** in the position determined in the graphs.
- 4) Tighten screw **1** to fix additional mass **4** and spring adjustment **3**.
- 5) Re-fit clutch masses **6** on pin **7**, reinsert retainer **2** and springs **5**.
- 6) Proceed in installing the complete clutch assembly as per fitting instructions.

Art. 5214113 - 7711166

Art. 5214739 - 7714313

Attention: in order to use Malossi clutch bell it is necessary to remove surplus material from the internal of the crankcase.

We hope you found the above instructions sufficiently clear. However, if any points are not particularly clear, please contact us completing the special form inserted in the “contact” section on our Internet site (**malossistore.com**). We thank you in advance for any comments and suggestions you may wish to send us. So goodbye from us all at Malossi, and please accept our compliments. Have Fun. GOOD LUCK and ... see you next time.

The descriptions in this publication are not binding. Malossi reserves the right to make modifications, if it considers them necessary, and does not accept any responsibility for any typographic or printing errors. This publication replaces all previous publications referring to the updating matters contained therein.

Warranty

Look up warranty terms in our website **malossistore.com**.

These products are reserved solely for races in locations reserved for those purposes and in accordance with the regulations

issued by the competent authorities for sports events. We decline any and all responsibility for improper use.

DELTA CLUTCH®

EMBRAYAGE MALOSSİ

BREVETEE

Embrayage automatique à régulation variable

Caractéristiques

Embrayages avec matériel de friction sans amiante et avec système de régulation breveté. Delta Clutch permet d'avoir de 3 à 9 régulations simplement en agissant sur trois vis et de 9 à 27 régulations en remplaçant les ressorts et les mâchoires de tarage, selon le modèle du véhicule, en obtenant autant de régimes de révolutions entre lesquels le moment d'attache de la traction est déterminé pour optimiser l'accélération au démarrage.

Ce type d'embrayage fonctionne sur le principe suivant : des masses placées en rotation autour d'un

arbre, ont tendance à s'éloigner du centre en acquérant une énergie qui est proportionnelle à la quantité de tours de l'arbre au carré, au poids des masses et à la distance de l'arbre de rotation.

Si sur ces masses, on applique un matériau de frottement et que l'on met le tout au contact d'un tambour relié à la roue du scooter, on crée une continuité (avec les rapports adéquats) pour la transmission de puissance entre l'arbre moteur et la roue du véhicule qu'on fera tourner. Par conséquent, ce type d'embrayage lie la possibilité de transmettre un mouvement au poids des masses, au frottement entre sabot et tambour à la réaction des ressorts antagonistes et à la vitesse de rotation des masses en question.

Les groupes embrayage centrifuge automatique qu'on trouve actuellement dans le commerce, disposent de deux ou trois masses centrifuges et de deux ou trois tirants de contraste; ils ne permettent en aucune façon de calibrer le fonctionnement de l'embrayage pour satisfaire des

exigences propres. En effet, l'utilisateur du scooter ou du cyclomoteur qui n'utilise ce dernier qu'en ville, demandera à son véhicule d'avoir une bonne reprise aux feux rouges et aux carrefours; alors que celui qui utilisera le même véhicule sur des parcours extra urbains préférera une conduite souple et fluide; c'est pourquoi le fonctionnement du groupe embrayage devrait en théorie s'adapter à chaque véhicule et à chaque typologie d'utilisation. Pour résoudre ce problème, Malossi a étudié et conçu des masses centrifuges particulières qui acceptent un secteur de réglage pour le ressort de contraste et un secteur inférieur de fixage. Le secteur de réglage du ressort permet de varier la pré-tension du ressort de contraste de l'embrayage, en variant ainsi l'équilibre des forces que détermine le fonctionnement de l'embrayage. Il est également possible d'intervenir sur le point de fonctionnement de l'embrayage en variant la présence ou la position du secteur inférieur de fixage et les caractéristiques des ressorts de contraste, au moyen des kits de calibrage. Ce type d'embrayage

peut être appliqué sur presque tous les Maxi scooters automatiques et sur certains cyclomoteurs de la production actuelle dotés d'embrayage centrifuge automatique, ce qui permet d'obtenir un fonctionnement du moteur optimal et personnalisé.

Wing clutch bell (si inclus dans le kit)

- Cloche en acier doux P04 obtenue par pressage à froid;
- Moyeux central en acier au carbone et reportée moyennant soudure Tig;
- Traitement thermochimique nitruré douce;
- Anneau de renforcement ailé en acier au carbone obtenu par enlèvement de matière avec traitement superficiel bruni, chaussé par interférence;
- Equilibrage dynamique à 100%.

Instructions pour le montage

- Nettoyez soigneusement la partie externe du carter côté transmission, sur lequel vous opérez.

- Démontez le carter côté transmission, en ayant soin de ne pas endommager ou perdre la douille de centrage et les vis de ce dernier (**Fig. A**).
- Dévissez l'écrou **2** de la cloche embrayage **1** comme le montre la **Fig. B**. Faites attention car si le scooter est à l'arrêt depuis quelques minutes seulement, la température de la cloche embrayage peut être élevée.
- Otez tout le groupe correcteur du couple-embrayage **3**, de l'arbre **4** (**Fig. C**), en desserrant la courroie et en ouvrant les deux demi-poulies.
- Dévissez l'écrou **5** (**Fig. C - Fig. E**) en faisant très attention car le ressort de contraste pousse le groupe embrayage **6** (**Fig. C - Fig. F**).
- Introduisez à nouveau l'embrayage Malossi à la place de celui d'origine et remontez tout le groupe avec la courroie comme elle était avant.
- Introduisez à nouveau la cloche Malossi à la place de celle d'origine (si incluse dans le kit).

Reglage de l'embrayage (**Fig. D**)

La frie l'embrayage Malossi est fourni avec un calibrage du nombre de tours de l'enclenchement intermédiaire pour votre véhicule; au cas où vous désireriez varier le nombre de tours de l'enclenchement en fonction de vos propres exigences, en consultant l'annexe à la **page 26**, vous trouverez la position de fixation aussi bien de réglage du ressort **3** que du secteur de fixation **4**.

Pour effectuer le réglage, il faut démonter à nouveau complètement l'embrayage en procédant suivant les instructions de montage:

- 1) Après avoir desserré la vis d'arrêt **1**, allongez le ressort **5** à l'aide d'une pince pour Seeger, et extrayez-le.
- 2) Extrayez la butée **2** avec un petit tournevis, et ôtez la masse embrayage **6** de son pivot **7**.
- 3) Positionnez le réglage du ressort **3** et la masse supplémentaire **4** dans la position déterminée sur les diagrammes.

- 4) Serrez la vis **1** pour fixer la masse supplémentaire **4**, et le réglage du ressort **3**.
- 5) Remontez les masses embrayage **6** sur le pivot **7**, remplacez la butée **2** et les ressorts **5**.
- 6) Procédez à l'installation du groupe embrayage complet en suivant les instructions de montage.

Art. 5214113 - 7711166

Art. 5214739 - 7714313

Attention: pour monter la cloche d'embrayage Malossi, il faut enlever du matériel de l'intérieur du carter.

Nous espérons que vous avez trouvé suffisamment claire les indications qui ont précédé. Dans le cas où certains points ne vous seraient pas clairs, ils vous est possible de nous interpeller en remplissant le module se trouvant dans la section "contact" de notre site internet (**malossistore.com**). Nous vous remercions d'avance des éventuelles observations et suggestions que vous voudrez bien nous faire parvenir. Malossi prend maintenant congé et profite de

l'occasion pour vous féliciter une fois encore et vous souhaiter un Bon Divertissement. **BONNE CHANCE** et...à la prochaine!

Les descriptions reportées dans cette publication n'engagent à rien. Malossi se réserve le droit d'apporter toutes les modifications qu'elle jugera nécessaires et décline toute responsabilité pour d'éventuelles coquilles et erreurs d'impression. Cette publication remplace et annule toutes les publications précédentes relatives aux thèmes mis à jour.

Garantie

Consultez les conditions relatives à la garantie sur notre site **malossistore.com**.

Ces articles sont uniquement destinés aux compétitions dans les lieux qui leur sont réservés, conformément aux dispositions des autorités sportives compétentes. Nous déclinons toute responsabilité en cas d'utilisation abusive.

DELTA CLUTCH®

MALOSSIPATENTIERT

Automatikkupplung mit variabler Einstellung

Eigenschaften

Kupplungen mit asbestfreiem Reibbelag und patentierter Regelvorrichtung.

Je nach Scooterart erlaubt Delta clutch durch die alleinige Betätigung von drei Schrauben 3 bis 9 unterschiedliche Einstellungen und durch den Austausch der Federn und der Reglergewichte 9 bis 27 Variationen; das ermöglicht, zur Optimierung der Startbeschleunigung, ebenso viele Drehzahlbereiche zur Festlegung des Kupplungsschaltpunkts.

Die Funktionsweise dieser Kupplungsart basiert auf folgendem Prinzip: Die sich um eine Welle drehenden Massen neigen dazu, sich zu entfernen. Sie erlangen somit Energie, die proportional zur Drehzahl der Welle zum Quadrat,

zum Gewicht der Massen und zum Abstand von der sich drehenden Welle ist.

Wird nun auf diese Massen Reibbelag aufgetragen und wird alles zusammen in Berührung mit einer Trommel gebracht, die mit dem Hinterrad verbunden ist, entsteht eine Kontinuitätslösung (mit den entsprechenden Verhältnissen) für die Leistungsübertragung zwischen Antriebswelle und Fahrzeugrad, das dadurch in Drehbewegung versetzt wird. Bei dieser Kupplungsart ist also ihre Möglichkeit, Bewegung zu übertragen, an das Gewicht der Massen, an die Reibung zwischen Backen und Trommel, an die Reaktion der entgegen wirkenden Federn und an die Drehgeschwindigkeit der Massen selbst gebunden. Die handelsüblichen automatischen Zentrifugalkupplungen sind mit zwei oder drei Zentrifugalmassen und mit zwei oder drei Kontrastfedern ausgestattet; hiermit aber ist es nicht möglich, den Kupplungsbetrieb nach Ihren persönlichen Ansprüchen

einzustellen. Der Lenker fordert von seinem Scooter im reinen Stadtverkehr eine rasche Beschleunigung an den Ampeln und Kreuzungen, während der Fahrer in außerstädtischen Bereich von seinem Fahrzeug erwartet, dass es flüssig und gleichmäßig läuft. Deshalb sollte sich der Betrieb der Kupplung theoretisch an jedes Fahrzeug und an jeden Benutzer anpassen. Zur Lösung dieses Problems hat Malossi eigene Zentrifugalmassen entwickelt und geschaffen, die einen Einstellsektor für die Kontrastfeder und einen unteren Befestigungsbereich umfassen. Der Einstellsektor der Feder erlaubt die Vorspannung der Kupplungskontrastfeder zu variieren, wodurch das Kräftegleichgewicht verändert wird, das den Kupplungsbetrieb bestimmt. Durch die Veränderung der Position des unteren Befestigungsbereichs sowie der Kontrastfedereigenschaften oder durch die Verwendung von Justiersätzen ist es möglich, den Kupplungschaltpunkt zu verändern. Diese Kupplung kann bei fast allen automatischen Maxiscootern

sowie bei einigen gegenwärtig produzierten Mofas mit automatischer Zentrifugalkupplung eingebaut werden, welche eine optimale und individuelle Nutzung des Motors ermöglicht.

Wing kupplungsglocke (soweit im Kit enthalten)

- Aus Fe P04 tiefgezogenem Stahl geschmiedete Kupplungsglocke;
- Kohlenstoffstahl-Verzahnung aus Rundmaterial gefertigt und verarbeitet im Wolfram-Inertgas-Schweißverfahren;
- Oberfläche Nitrid-gehärtet;
- Gerippter Verstärkungsring, hergestellt aus gefrästem Kohlenstoffstahl, brünierte Oberflächenverarbeitung, pressgepasst;
- 100% dynamisch ausgewuchtet.

Montageanleitung

- Die Gehäuseaußenfläche auf der Antriebsseite, an der man arbeitet, sorgfältig reinigen.
- Das Gehäuse auf der Antriebsseite, ohne es zu beschädigen und ohne die Zentrierbuchsen und die

Schrauben (**Fig. A**) zu verlieren, ausbauen.

- Die Mutter **2** der Kupplungsglocke **1** entsprechend **Fig. B** abschrauben. Vorsicht: Verbrennungsgefahr. Ist der Scooter nur wenige Minuten abgestellt, ist die Glocke noch heiß.
- Die Korrekturgruppe Drehmoment-Kupplung **3** von der Welle **4 (Fig. C)** abziehen, wobei der Riemen durch Öffnen der zwei Halbriemenscheiben zu lockern ist.
- Die Mutter **5 (Fig. C - Fig. E)** sehr vorsichtig abschrauben, da die Kupplung **6** von der Kontrastfeder angedrückt wird (**Fig. C - Fig. F**);
- Die neue Malossi-Kupplung an Stelle der Originalkupplung einsetzen und wieder mit dem Riemen wie ursprünglich einbauen.
- Die neue Malossi-Kupplungsglocke an Stelle der Originalkupplungsglocke einsetzen (soweit im Kit ebthalten).

Einstellen der kupplung (Fig. D)

Die Malossi-Kupplung wird mit einer mittleren Einschalt Drehzahl-Einstellung für Ihr Fahrzeug geliefert; wird eine Veränderung der Einschalt Drehzahl auf Grund der persönlichen Erfordernisse erwünscht, ist anhand der Anlage (**Page. 26**) die Befestigungsposition sowohl der Federeinstellung 3 als auch des Befestigungssektors 4 zu finden.

Zur Einstellung ist die Kupplung wieder komplett auszubauen und entsprechend der Montageanleitung vorzugehen:

- 1) Nachdem die Befestigungsschraube **1** gelockert wurde, ziehen Sie die Feder 5 mit Hilfe einer Seegerringzange in die Länge und hängen Sie diese aus.
- 2) Mit Hilfe eines kleinen Schraubendrehers hängen Sie Halter **2** aus und entfernen Sie den Kupplungsbacken 6 vom Bolzen **7**;
- 3) Bringen Sie die Federneinstellung **3** in Position,

sowie den zugehörigen Befestigungssektor **4**, wie in der Grafik gezeigt.

- 4) die Schraube 1 festziehen, um den Befestigungssektor **4** und die Federeinstellung **3** zu fixieren.
- 5) den Kupplungsbacken **6** auf dem Bolzen **7** schieben, sowie Halter **2** und Feder **5** montieren.
- 6) Die komplette Kupplung entsprechend der Montageanleitung wieder einbauen.

Art. 5214113 - 7711166

Art. 5214739 - 7714313

Achtung: beim Montieren der Malossi Kupplungsglocke ist es erforderlich, das überschüssige Material am Motorgehäuse zu entfernen.

Wir hoffen, Ihnen mit den hier beschriebenen Anleitungen ausreichend Auskunft gegeben zu haben. Sollten Sie noch Fragen haben, so ersuchen wir Sie das spezielle Formular auf der "Kontakt" Seite auf unsererer Internetseite auszufüllen (**malossistore.com**). Wir danken Ihnen bereits im

voraus für die an uns gerichteten Tipps und Anmerkungen. Malossi verabschiedet sich nun, wünscht Ihnen viel Spaß ... bis zum nächsten Mal.

Die Beschreibungen in dieser Anleitung sind nicht bindend. Malossi behält sich das Recht vor, notwendige Änderungen durchzuführen und kann nicht für etwaige inhaltliche oder Druckfehler verantwortlich gemacht werden. Diese Anleitung ersetzt alle vorhergegangenen bezogen auf die erfolgten Änderungen darin.

Garantie

Bitte prüfen Sie unsere Garantiebedingungen auf der Website **malossistore.com**.

Diese Produkte sind ausschließlich für Wettkämpfe an den hierfür nach den Vorschriften der zuständigen Sportaufsichtsbehörden vorgesehenen Austragungsstätten bestimmt. Bei zweckwidriger Verwendung besteht keine Haftung.

DELTA CLUTCH®

MALOSI PATENTADO

Embrague automático de calibración variable

Características

Embragues con material de rozamiento sin amianto y con sistema de regulación patentado. Delta clutch permite obtener de 3 a 9 regulaciones distintas, simplemente accionando tres tornillos de fijación, así como de 9 a 27 variaciones, cambiando los muelles y las masas adicionales de acero de calibración, según el tipo de scooter, produciendo otros tantos regímenes de revoluciones, en cuyo rango se determina el momento de entrada de la tracción, con el fin de optimizar la aceleración al arrancar.

Este tipo de embrague funciona en base al siguiente principio: unas masas puestas en rotación alrededor de un árbol, tienden a alejarse adquiriendo una energía que es proporcional al número

de revoluciones del árbol al cuadrado, al peso de las masas y a la distancia desde el árbol de rotación. Ahora, si en estas masas se aplica material de rozamiento y se lleva todo a contacto con un tambor conectado con la rueda del scooter, se crea una solución de continuidad (con las debidas relaciones) para la transmisión de potencia entre el cigüeñal y la rueda del motovehículo, que se pondrá en rotación. Por lo tanto, este tipo de embrague vincula su posibilidad de transmitir movimiento al peso de las masas, al roce entre zapatas y tambor, a la reacción de los muelles antagonistas y a la velocidad de rotación de las mismas masas. Los grupos embrague centrifugo automático que se encuentran hoy en el mercado, disponen de 2 o 3 masas centrifugas y dos o tres pequeños muelles de contraste; no permiten calibrar de forma alguna el funcionamiento del embrague en base a las necesidades personales del usuario. Efectivamente, el usuario del scooter o del ciclomotor que lo utilice en un ámbito principalmente urbano, necesitará que el vehículo tenga la posibilidad

de tener una rápida aceleración en los semáforos y los cruces; en cambio, los que lo utilicen en recorridos extraurbanos, preferirán un funcionamiento suave y fluido del vehículo; por este motivo, el funcionamiento del grupo embrague en teoría se tendría que adaptar a cualquier vehículo y tipología de usuario. Para solucionar este problema, Malossi ha estudiado y creado unas masas centrifugas apropiadas, que incluyen un sector de registro para el muelle de contraste y un sector inferior de fijación. El sector de registro del muelle permite variar el tensado previo imprimido al muelle de contraste del embrague, variando así el equilibrio de las fuerzas que determina el funcionamiento del mismo embrague. Además, se puede intervenir en el punto de funcionamiento del embrague variando la presencia o la posición del sector inferior de fijación y las características de los muelles de contraste utilizando los juegos de calibración. Este tipo de embrague se puede aplicar en casi todos los Maxi scooters automáticos y en algunos ciclomotores de la

producción actual, equipados con embrague centrifugo automático, permitiendo una explotación óptima y personalizada del motor.

Wing clutch bell (si esta incluida en el kit)

- Campana en acero dulce P04, obtenida por moldeado en frío;
- Bulón central en acero al carbono extraído de barra y agregado mediante soldadura Tig;
- Tratamiento termoquímico de nitruración mórbida;
- Anillo de refuerzo aleado en acero al carbono obtenido por extracción de virutas con tratamiento superficial de bruñido, calzado con interferencia;
- Equilibrado dinámicamente al 100%.

Instrucciones de montaje

- Limpiar cuidadosamente la zona exterior de la tapa lado transmisión, en la que se va a operar.
- Desmontar la tapa lado transmisión, poniendo cuidado en no dañar ni perder los

casquillos de centrado ni los tornillos del mismo **(Fig. A)**.

- Destornillar la tuerca **2** de la campana de embrague **1**, conforme a la **Fig. B**. Prestar atención, puesto que si el scooter lleva pocos minutos parado, la campana de embrague puede tener una temperatura elevada.
- Sacar todo el grupo correctivo de par-embrague **3**, del cigüeñal **4 (Fig. C)**, aflojando la correa, abriendo las dos semipoleas.
- Destornillar la tuerca **5 (Fig. C - Fig. E)** poniendo mucha atención, puesto que el grupo embrague **6** es empujado por el muelle de contraste **(Fig. C - Fig. F)**;
- Introducir el nuevo embrague Malossi en lugar del original y volver a montar todo el grupo con la correa como estaba al principio.
- Introducir la nueva campana Malossi en lugar del original (si esta incluida en el kit).

Regulación embrague **(Fig. D)**

El embrague Malossi se suministra con una calibración del número de revoluciones de entrada intermedia

para su vehículo; si se quiere variar el número de revoluciones de entrada en función de las necesidades del usuario, utilizando el anexo **pag. 26**, se encuentra la posición de fijación tanto del registro muelle 3 como del sector de fijación **4**.

Para realizar la regulación, es necesario volver a desmontar completamente el embrague, actuando conforme a lo indicado en las instrucciones de montaje:

- 1) Después de aflojar el tornillo de cierre **1**, con una pinza para el seeger alargar el muelle **5** y sacarlo.
- 2) Con un pequeño destornillador sacar el cierre **2** y desmontar la masa de embrague 6 del propio eje **7**.
- 3) Posicionar el muelle **3** y la zapata **4** en la posición determinada en el diagrama.
- 4) Apretar el tornillo **1** para bloquear el sector de fijación **4** y el registro muelle **3**.
- 5) Volver a montar las masas de embrague **6** en el perno **7** colocar el cierre **2** y el muelle **5**;

- 6) Realizar la instalación del grupo embrague completo conforme a las instrucciones de montaje.

Art. 5214113 - 7711166

Art. 5214739 - 7714313

Atención: para montar la campana embrague Malossi hay que sacar un poco de material desde el interior del cárter.

Esperamos que usted haya encontrado suficientemente claras las indicaciones precedentes; en el caso que cualquier punto no le resultase claro, podrá contactarnos por escrito redactando el formulario adaptado para ello incluido en la sección "contatti" de nuestra página web **malossistore.com**.

Le agradecemos desde ahora las observaciones y las sugerencias que eventualmente querrá hacernos llegar. La Malossi se despide y aprovecha la ocasión para felicitarle y desearle una Mucha Diversión. BUENA SUERTE y.... hasta la próxima.

Las descripciones de la presente publicación no se consideran definitivas. Malossi se reserva el derecho de aportar modificaciones,

cuando lo considere necesario y no se asume ninguna responsabilidad por eventuales errores tipográficos y de impresión. La presente publicación sustituye y anula todas las precedentes que se refieren a las actualizaciones tratadas.

Garantía

Consulta las condiciones relativas a la garantía en nuestra web **malossistore.com**.

Productos reservados exclusivamente a las competiciones en los lugares destinados a ellas según las disposiciones de las autoridades deportivas competentes. Declinamos cualquier responsabilidad por el uso impropio.

Fig. A

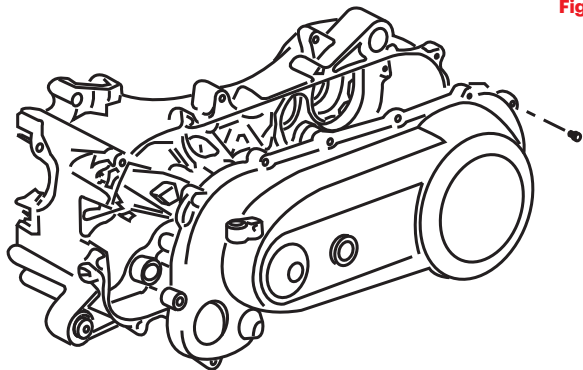


Fig. B

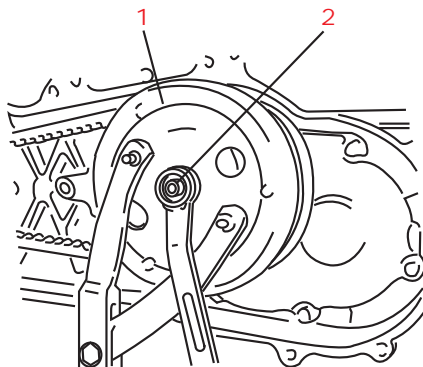


Fig. C

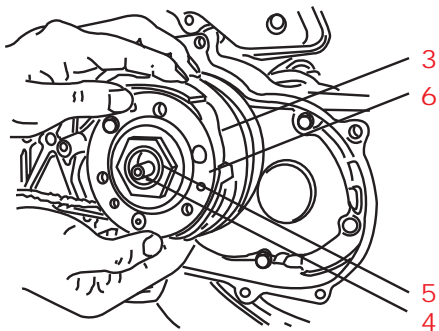


Fig. D

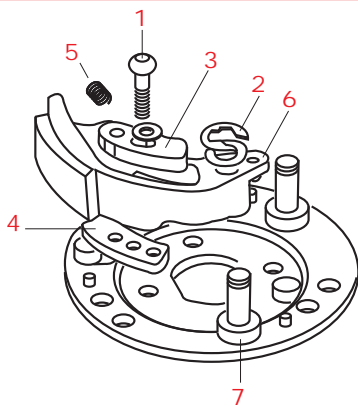
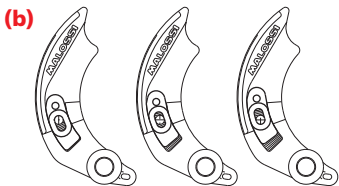


Fig. E

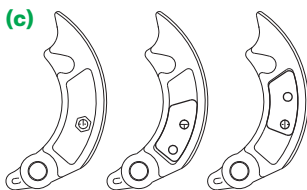


Fig. F





Posizione 1	Posizione 2	Posizione 3
Position 1	Position 2	Position 3
Position 1	Position 2	Position 3
Posición 1	Posición 2	Posición 3



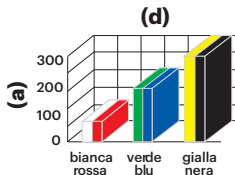
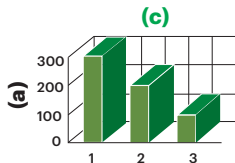
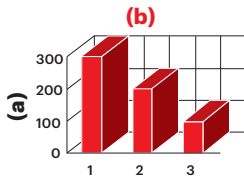
Posizione 1	Posizione 2	Posizione 3
Position 1	Position 2	Position 3
Position 1	Position 2	Position 3
Posición 1	Posición 2	Posición 3

(a)
 Incremento giri di attacco
 Traction moment increase
 Augmentation du moment d'attache
 Optimierung der Startbeschleunigung
 Regulación del momento de entrada de la tracción

(b)
 Regolazione registro molla
 Spring adjustment
 Réglage du ressort
 Befestigungsposition der FedereinStellung
 Posición de fijación del registro muelle

(c)
 Regolazione settore di fissaggio
 Fixing sector adjustment
 Réglage du secteur de fixation
 Befestigungsposition des Befestigungssektors
 Posiición del sector de fijación

(d)
 Campo di taratura molle
 Springs setting range
 Plage de réglage des ressorts
 Federeinstellbereich
 Rango de ajuste de muelles



11/2020 - 73 7643



DELTA CLUTCH Patent

Frizione automatica a taratura variabile
Automatic clutch with variable adjustments
Embrayage automatique à régulation variable
Automatikkupplung mit variabler Einstellung
Embrague automático de calibración variable

 **MADE IN ITALY**

AGITARSI PRIMA DELL'USO

Our Delta Clutch
Univers



malossi.com