

1610990




MALLOSI

Istruzioni di montaggio

Dopo aver tolto il vecchio carburatore, applicare il collettore di aspirazione con relativa guarnizione sul collettore d'origine, collocare quindi il carburatore ben fissato sul nuovo collettore, ricollegare alla scatola filtro originale e fissare il nuovo dispositivo starter sotto la scocca come indicato in **Fig. 1**.

Collegare le relative trasmissioni di comando facendo un'adeguata registrazione dei fili.

Raccordare il tubetto del carburante al carburatore ed il tubetto della lubrificazione al nuovo collettore, facendo attenzione che non vi siano perdite o impedimenti al passaggio dell'olio.

Speriamo che lei abbia trovato sufficientemente esaustive le indicazioni che precedono.

Nel caso in cui qualche punto le risultasse poco chiaro, potrà interpellarci per iscritto compilando l'apposito modulo inserito nella sezione "contatti" del ns. sito Internet (**malossistore.com**). Ringraziamo fin d'ora per le osservazioni e suggerimenti che vorrà eventualmente farci pervenire. La Malossi si commiata e coglie l'occasione per complimentarsi ulteriormente con Lei ed augurarle un Buon Divertimento. In BOCCA al LUPO e... alla prossima.

Le descrizioni riportate nella presente pubblicazione, si intendono non impegnative. Malossi si riserva il diritto di

apportare modifiche, qualora lo ritenesse necessario, al fine di migliorare il prodotto, e non si assume nessuna responsabilità per eventuali errori tipografici e di stampa. La presente pubblicazione sostituisce ed annulla tutte le precedenti riferite agli aggiornamenti trattati.

Garanzia

Consulta le condizioni relative alla garanzia sul nostro sito **malossistore.com**.

Prodotti riservati esclusivamente alle competizioni nei luoghi ad esse destinate secondo le disposizioni delle competenti autorità sportive. Decliniamo ogni responsabilità per l'uso improprio.

Fitting instructions

After removing the old carburettor, fit intake manifold with the relevant gasket on the original manifold, than place the properly fixed carburettor on the new manifold, reconnect to the original filter housing and fix the new starter device under the body as shown in **Fig. 1**.

Connect the relevant actuator leads whilst carefully adjusting the wires.

Connect the fuel pipe to the carburettor and the lubrication pipe to the new manifold, ensuring that the flow of oil is completely unobstructed.

We hope you found the above instructions sufficiently clear. However, if any points are not particularly clear, please contact us completing the special form inserted in the "contact" section on our Internet site (**malossistore.com**). We thank you in advance for any comments and suggestions you may wish to send us. So goodbye from us all at Malossi, and please accept our compliments. Have Fun. GOOD LUCK and ... see you next time.

The descriptions in this publication are not binding. Malossi reserves the right to make modifications, if it considers them necessary, and does not accept any responsibility for any typographic or printing errors. This publication replaces all previous publications referring to

the updating matters contained therein.

Warranty

Look up warranty terms in our website **malossistore.com**.

These products are reserved solely for races in locations reserved for those purposes and in accordance with the regulations issued by the competent authorities for sports events. We decline any and all responsibility for improper use.

Montageanleitung

Nachdem der alte Vergaser entfernt worden ist, bringen Sie den Ansaugkrümmer einschließlich Dichtung am ursprünglichen Krümmer an; danach befestigen Sie den neuen Vergaser fest am neuen Krümmer, anschließend montieren Sie die originale Luftfilterbox und die neue Kaltstartvorrichtung wie in **Fig. 1** gezeigt.

Die entsprechenden Seilzüge mittels Einstellschrauben anpassen.

Den Benzinschlauch am Vergaser und den Ölpumpenschlauch am neuen Krümmer anschließen, wobei darauf zu achten ist, dass keine Lecks oder Verstopfungen vorliegen.

Wir hoffen, Ihnen mit den hier beschriebenen Anleitungen ausreichend Auskunft gegeben zu haben. Sollten Sie noch Fragen haben, so ersuchen wir Sie das spezielle Formular auf der "Kontakt" Seite auf unserer Internetseite auszufüllen (**malossistore.com**). Wir danken Ihnen bereits im voraus für die an uns gerichteten Tipps und Anmerkungen. Malossi verabschiedet sich nun, wünscht Ihnen viel Spaß ... bis zum nächsten Mal.

Die Beschreibungen in dieser Anleitung sind nicht bindend. Malossi behält sich das Recht vor, notwendige Änderungen durchzuführen und kann nicht für etwaige inhaltliche oder Druckfehler verantwortlich gemacht werden. Diese Anleitung

ersetzt alle vorhergegangenen bezogen auf die erfolgten Änderungen darin.

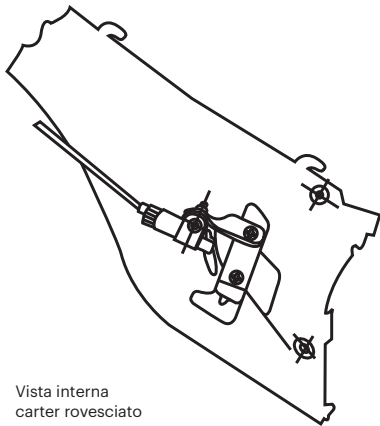
Garantie

Bitte prüfen Sie unsere Garantiebedingungen auf der Website **malossistore.com**.

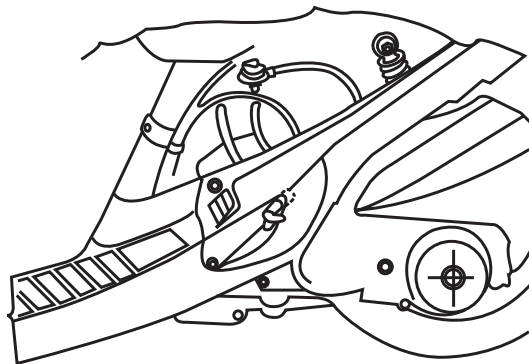
Diese Produkte sind ausschließlich für Wettkämpfe an den hierfür nach den Vorschriften der zuständigen Sportaufsichtsbehörden vorgesehenen Austragungsstätten bestimmt. Bei zweckwidriger Verwendung besteht keine Haftung.

Fig. 1

BSV Dio Gp / HONDA Dio G



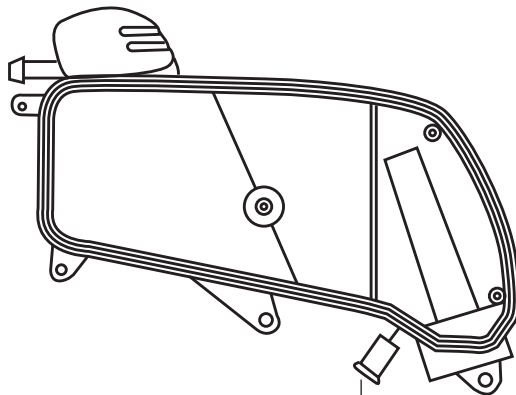
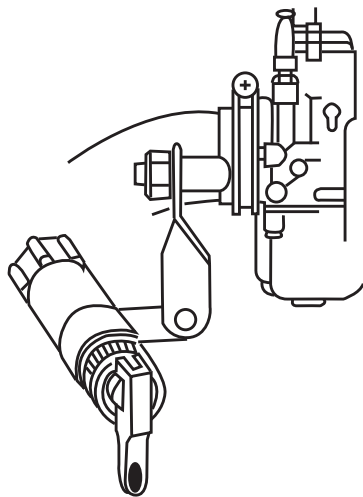
- Vista interna
carter rovesciato
- Internal view of
upended guard
- Innere Ansicht
der hochkant
gestellten Abdeckung



- Vista esterna
- External view
- Äußere Ansicht

Fig. 1

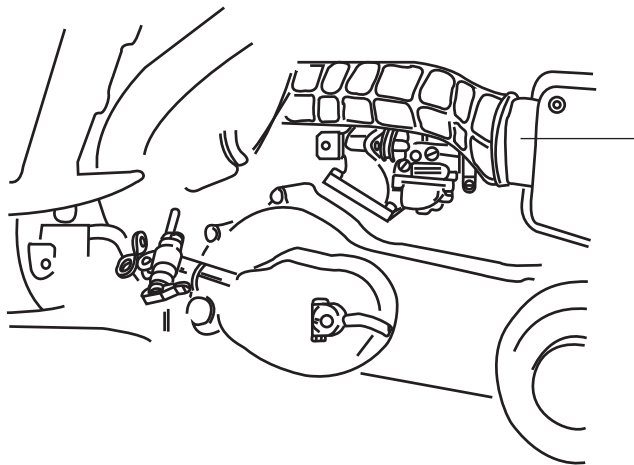
HONDA X8R



- Inserire tubetto
- Insert the pipe
- Bringen Sie die Hülse an

Fig. 1

HONDA Shadow



- Eliminare la parete interna di strozzamento del passaggio aria
- Eliminate the internal wall for throttling the air flow
- Entfernen Sie die innere Wand zur Erleichterung des Durchströmung der Luft

IMPIANTO ALIMENTAZIONE

Carburatori (kit)
Carburettor (kits)
Vergaser (-kits)

 **MADE IN ITALY**

AGITARSI PRIMA DELL'USO

Our Carburettor kits
Univers



malossi.com


MALOSS
W

05/2021 - 7310990