





# TORQUE DRIVER - CORRETTORE DI COPPIA

## ATTENZIONE

La particolare forma della spirale è stata messa a punto per tenere fissato il numero dei giri motore sul punto della massima potenza. Per alcuni modelli, nella semipuleggia-condotta mobile sono previste 2 serie di spirali per poter personalizzare a proprio piacimento il veicolo.

## Istruzioni di montaggio

- Pulire accuratamente la zona esterna del carter lato trasmissione, su cui si andrà ad operare.
- Smontare carter lato trasmissione avendo cura di non danneggiare o perdere le bussole di centraggio e le viti dello stesso.
- Svitare il dado **2** della campana frizione **1** come indicato in **Fig. 1**. Prestare attenzione in quanto se lo scooter è fermo da pochi minuti la campana frizione può avere una elevata temperatura.
- Sfilare il gruppo correttore di coppia-frizione **3** dall'alberino **4 (Fig. 2)**.
- Svitare il dado **5** prestando molta attenzione in quanto il gruppo frizione **6** è spinto dalla molla **7**.
- Sfilare la molla **7** ed estrarre il coperchietto **8** e togliere i tre cilindretti **9 (Fig. 3)**.
- Sfilare la semipuleggia condotta mobile originale, alla quale bisogna togliere i due paraolii **11 - 12** e i due oring **13**.
- Controllare accuratamente i componenti **11 - 12 - 13** e qualora risultino danneggiati sostituirli, con originali. Montarli come sull'originale sulla vostra semipuleggia condotta mobile Malossi.

- Inserire la semipuleggia condotta mobile **10** sulla semipuleggia condotta fissa **14** avendo cura di inserire all'interno della stessa del grasso lubrificante **7.1 MHR grease**. Inserire i tre cilindretti **9** di guida originali e chiudere il gruppo con il coperchio **8**.
- Rimontare tutto il gruppo correttore di coppia come in originale avendo cura che le superfici interne delle due semipuleggie, in cui scorre la cinghia, non presentino tracce di grasso o lubrificante.

### Art. 6111964

**ATTENZIONE:** nel kit è inserita una molla di colore giallo, che deve essere montata per garantire il corretto funzionamento con il nostro variatore Multivar 2000 (**art. 5111226 - 5111261**).

È necessario eliminare la molla inserita nel kit del Multivar 2000 e utilizzare la molla gialla.

### Art. 6112563

Dopo il montaggio del correttore di coppia Malossi è possibile si renda necessario adeguare la taratura del variatore.

**Consigli sulla taratura:** è necessario alleggerire il peso dei rulli di circa 1 / 1,5 gr. cadauno.

### Art. 6113495 - 6115289

Il correttore di coppia Malossi è stato studiato per essere abbinato alla molla Malossi.

Speriamo che lei abbia trovato sufficientemente esauritive le indicazioni che precedono. Nel caso in cui qualche punto le risultasse poco chiaro, potrà interpellarci per iscritto compilando l'apposito modulo inserito nella sezione "contatti" del ns. sito Internet (**malossistore.com**). Ringraziamo fin d'ora per le osservazioni e suggerimenti che vorrà eventualmente farci pervenire. La Malossi si commiata e coglie l'occasione per complimentarsi ulteriormente con Lei ed augurarle un Buon Divertimento. In BOCCA al LUPO e ... alla prossima.

Le descrizioni riportate nella presente pubblicazione, si intendono non impegnative. Malossi si riserva il diritto di apportare modifiche, qualora lo ritenesse necessario, al fine di migliorare il prodotto, e non si assume nessuna responsabilità per eventuali errori tipografici e di stampa. La presente pubblicazione sostituisce ed annulla tutte le precedenti riferite agli aggiornamenti trattati.

## Garanzia

Consulta le condizioni relative alla garanzia sul nostro sito **malossistore.com**.

**Prodotti riservati esclusivamente alle competizioni nei luoghi ad esse destinate secondo le disposizioni delle competenti autorità sportive. Decliniamo ogni responsabilità per l'uso improprio.**

# TORQUE DRIVER

## ATTENTION

The spiral grooves peculiar shape was studied to fix the RPMs on the point of maximum power. In certain models the mobile driven split pulley features two different spiral grooves, in order to customize the vehicle as you like.

## Fitting instructions

- Accurately clean the external area of the encasing on the drive side, on which operations will be carried out.
- Remove the casing on the drive side, making sure not to damage or lose the truing bushes and their screws.
- Unscrew nut **2** from the clutch cap **1**, as indicated in **Fig. 1**. Be careful, if the scooter has been run, wait a few minutes - the clutch cap may be very hot.
- Extract the whole clutch - torque converter group **3** from small shaft **4 (Fig. 2)**.
- Unscrew nut **5** while being very careful because the clutch group **6** is under pressure from spring **7**.
- Extract spring **7** and the small cover **8** and remove the three small cylinders **9 (Fig. 3)**.
- Extract the original mobile driven split pulley, from which you should remove the two oil splash guards **11 - 12** and the two o-rings **13**.
- Accurately control the components number **11 - 12 - 13**, and replace them with original brand spare parts if damaged. Fit them like on the original on your Malossi mobile driven split pulley.
- Insert the mobile driven split pulley **10** on the fixed driven split pulley **14** making sure to put

inside it some **7.1 MHR grease** lubricating grease. Insert the original three small guiding cylinders **9** and close the group with cover **8**.

- Refit the whole torque converter group as the original, making sure that the internal surfaces of the two split pulleys where the belt runs have no lubricant or grease on them.

### Art. 6111964

**ATTENTION:** we insert a yellow spring in our kit; it is necessary to assemble it to allow a perfect working with our variator Multivar 2000 (**art. 5111226 - 5111261**).

You have to assemble the yellow spring, and not the one inserted into the Multivar 2000 kit.

### Art. 6112563

After assembling the Malossi torque driver an adjustment to the variator settings may be necessary.

**Suggestions for the setting:** reduce rolls weight of 1 / 1.5 gr. each.

### Art. 6113495 - 6115289

Malossi torque driver has been designed to be coupled with Malossi spring.

We hope you found the above instructions sufficiently clear. However, if any points are not particularly clear, please contact us completing the special form inserted in the "contact" section on our Internet site (**malossistore.com**). We thank you in advance for any comments and suggestions you may wish to send us. So goodbye from us all at Malossi, and please accept our compliments. Have Fun. GOOD LUCK and ... see you next time.

The descriptions in this publication are not binding. Malossi reserves the right to make modifications, if it considers them necessary, and does not accept any responsibility for any typographic or printing errors. This publication replaces all previous publications referring to the updating matters contained therein.

## Warranty

Look up warranty terms in our website **malossistore.com**.

**These products are reserved solely for races in locations reserved for those purposes and in accordance with the regulations issued by the competent authorities for sports events. We decline any and all responsibility for improper use.**

# TORQUE DRIVER - CORRECTEUR DE COUPLE

## ATTENTION

La forme particulière de la spirale a été mise au point afin que le nombre de tours du moteur reste stable lorsque l'on atteint la puissance maximale. Pour quelques modèles, dans la joue de poulie conduite mobile il y a 2 jeux de spirales pour personnaliser le véhicule comme vous préférez.

## Instructions de montage

- Nettoyez avec soin la partie extérieure du carter côté transmission sur lequel vous allez travailler.
- Démontez le carter côté transmission en veillant à ne pas abîmer ni perdre les douilles de centrage et les vis du carter.
- Dévissez l'écrou **2** de la cloche d'embrayage **1** (Fig. 1). Faites très attention, car si le scooter n'est arrêté que depuis quelques minutes la cloche d'embrayage risque d'être à une température élevée.
- Retirez le groupe correcteur de couple-embrayage **3** de l'arbre **4** (Fig. 2).
- Dévissez l'écrou **5** en faisant très attention car le groupe d'embrayage **6** est poussé par le ressort **7**.
- Retirez le ressort **7** et sortez le couvercle **8** puis enlevez les trois petits cylindres **9** (Fig. 3).
- Retirez la joue de poulie conduite mobile montée d'origine, de laquelle vous devez également enlever les deux pare-huile **11 - 12** et les deux joints toriques **13**.
- Contrôlez avec soin les composants **11 - 12 - 13** et s'ils sont abîmés, remplacez-les par des composants d'origine. Comme sur le composant d'origine, montez-les sur votre joue de poulie conduite mobile Malossi.

- Introduisez la joue de poulie conduite mobile **10** sur la joue de poulie conduite fixe **14**; n'oubliez pas de mettre à l'intérieur de la graisse lubrifiante **7.1 MHR grease**. Introduisez les trois petits cylindres **9** de guidage d'origine et refermez le groupe avec le couvercle **8**.
- Remontez tout le groupe correcteur de couple comme le groupe d'origine en veillant à ce que les surfaces internes des deux joues de poulies, entre lesquelles est pincée la courroie, ne présentent pas de traces de graisse ou de lubrifiant.

### Art. 6111964

**ATTENTION:** dans le kit vous trouverez un ressort jaune, qu'il faut monter pour assurer un fonctionnement perfect avec notre Multivar 2000 (art. 5111226, 5111261 et 5111593).

Il est nécessaire d'éliminer le ressort inséré dans le kit du Multivar 2000 et utiliser le ressort jaune.

### Art. 6112563

Après le montage du correcteur de couple Malossi il est possible qu'il soit nécessaire tarer le variateur.

**Conseils pour le tarage:** il est nécessaire de réduire de 1 / 1.5 gr. le poids de chaque galet.

### Art. 6113495 - 6115289

Le correcteur de couple Malossi a été étudié pour être couplé avec le ressort Malossi.

Nous espérons que vous avez trouvé suffisamment claire les indications qui ont précédé. Dans le cas où certains points ne vous seraient pas clairs, il vous est possible de nous interpeller en remplissant le module se trouvant dans la section "contact" de notre site internet ([malossistore.com](http://malossistore.com)). Nous vous remercions d'avance des éventuelles observations et suggestions que vous voudrez bien nous faire parvenir. Malossi prend maintenant congé et profite de l'occasion pour vous féliciter une fois encore et vous souhaiter un Bon Divertissement. BONNE CHANCE et...à la prochaine!

Les descriptions reportées dans cette publication n'engagent à rien. Malossi se réserve le droit d'apporter toutes les modifications qu'elle jugera nécessaires et décline toute responsabilité pour d'éventuelles coquilles et erreurs d'impression. Cette publication remplace et annule toutes les publications précédentes relatives aux thèmes mis à jour.

## Garantie

Consultez les conditions relatives à la garantie sur notre site [malossistore.com](http://malossistore.com).

**Ces articles sont uniquement destinés aux compétitions dans les lieux qui leur sont réservés, conformément aux dispositions des autorités sportives compétentes. Nous déclinons toute responsabilité en cas d'utilisation abusive.**

# TORQUE DRIVER - DREHMOMENTWANDLER

## ACHTUNG

Die spiralförmigen Nuten wurden berechnet, um den Motor bei der Drehzahl des maximalen Drehmoments zu halten. Bei einigen Modellen bietet die bewegliche Riemenscheibe zwei unterschiedliche Spiralnuten, um das Fahrzeug nach eigenem Wunsch einzurichten.

## Montageanleitung

- Reinigen Sie den gesamten Bereich der Variomatik, an dem Arbeiten durchzuführen sind sorgfältig.
- Entfernen Sie den Deckel der Variomatik, achten Sie dabei darauf die Schrauben und Buchsen nicht zu verlieren oder zu beschädigen.
- Lösen Sie Schraube **2** vom Kupplungskorb **1**, wie in **Fig. 1** gezeigt. Vorsicht, falls der Scooter gelaufen ist, kann die Kupplung sehr heiß sein.
- Entfernen Sie die komplette Kupplungs-Torque Driver-Einheit **3** von der Welle **4** (**Fig. 2**).
- Lösen Sie Mutter **5** vorsichtig, da die Kupplungsgruppe **6** unter Vorspannung der Feder **7** steht.
- Entspannen Sie Feder **7** und entfernen Sie die kleine Abdeckung **8**, danach bauen Sie die 3 kleinen Zylinder **9** aus (**Fig. 3**).
- Entfernen Sie die originale bewegliche Riemenscheibe, von denen Sie die beiden originalen Sicherungen **11 - 12** und die beiden O-Ringe **13** entfernen.
- Überprüfen Sie sorgfältig die Komponenten **11 - 12 - 13** und ersetzen Sie sie gegebenenfalls durch originale Neuteile. Montieren Sie die Komponenten in der selben Art und Weise, wie auf der originalen Riemenscheibe.

- Schieben Sie die bewegliche Riemenscheibe **10** auf den festen Teil **14**, schmieren Sie die Gleitflächen mit etwas **7.1 MHR grease** Fett, entsprechend den Angaben des Fahrzeugherstellers. Montieren Sie die 3 kleinen Zylinder **9** und bauen Sie die Gruppe mit der Abdeckung **8** zusammen.
- Abschließend montieren Sie die ganze Riemenscheibeneinheit wie original, achten sie dabei darauf, dass die beiden Scheiben, zwischen denen der Riemen läuft fettfrei sind.

### Art. 6111964

**ACHTUNG:** Wir fügen unserem Kit eine gelbe Druckfeder bei; für eine perfekte Funktion unseres Variators Multivar 2000 ist die Montage notwendig (art. 5111226, 5111261 und 5111593).

Sie müssen die gelbe Druckfeder montieren und nicht die im Multivar 2000 Kit enthaltene.

### Art. 6112563

Nach der Montage der Riemenscheibe "Torque Driver" ist möglicherweise eine neue Abstimmung des Variators erforderlich.

**Abstimmungsempfehlung:** Eine Reduzierung der Rollengewichte um 1 - 1,5 gr. ist erforderlich.

### Art. 6113495 - 6115289

Der Malossi Drehmomentwandler wurde entwickelt, um mit Malossi Feder kombiniert zu werden.

Wir hoffen, Ihnen mit den hier beschriebenen Anleitungen ausreichend Auskunft gegeben zu haben. Sollten Sie noch Fragen haben, so ersuchen wir Sie das spezielle Formular auf der "Kontakt" Seite auf unserer Internetseite auszufüllen (**malossistore.com**). Wir danken Ihnen bereits im voraus für die an uns gerichteten Tipps und Anmerkungen. Malossi verabschiedet sich nun, wünscht Ihnen viel Spaß ... bis zum nächsten Mal.

Die Beschreibungen in dieser Anleitung sind nicht bindend. Malossi behält sich das Recht vor, notwendige Änderungen durchzuführen und kann nicht für etwaige inhaltliche oder Druckfehler verantwortlich gemacht werden. Diese Anleitung ersetzt alle vorhergegangenen bezogen auf die erfolgten Änderungen darin.

## Garantie

Bitte prüfen Sie unsere Garantiebedingungen auf der Website **malossistore.com**.

**Diese Produkte sind ausschließlich für Wettkämpfe an den hierfür nach den Vorschriften der zuständigen Sportaufsichtsbehörden vorgesehenen Austragungsstätten bestimmt. Bei zweckwidriger Verwendung besteht keine Haftung.**

# TORQUE DRIVER - SEMIPOLEA CONDUCTIDA

## ATENCIÓN

La particular forma de la espiral ha sido puesta a punto para mantener controlado el número de vueltas del motor sobre el punto de la máxima potencia. Por algunos modelos, dentro de la semipolea-conducida móvil hay dos juegos de espirales para personalizar el vehículo a su gusto

## Instrucciones de montaje

- Pulir escrupulosamente la zona externa del carter (lado transmisión), sobre el cual se trabajará.
- Desmontar carter lado transmisión teniendo en cuidado de no dañar o perder las arandelas de centrado y los tornillos del mismo.
- Destornillar la tuerca **2** de la campana de embrague **1** como se indica en la **Fig.1**, prestar atención a que si el scooter se ha parado hace pocos minutos la campana de embrague puede estar a una temperatura elevada.
- Soltar el conjunto de embrague **3** del eje **4** (**Fig. 2**).
- Destornillar la tuerca **5** prestando mucha atención por lo que refiere el conjunto embrague **6** y empuje del muelle **7**.
- Soltar el muelle **7**, retirar la tapa **8** y quitar los tres cilindros **9** (**Fig. 3**).
- Soltar la semipolea conducida móvil original, a la que hay que quitar necesariamente los dos retenes **11 - 12** y los dos seguros **13**.
- Controlar con precisión los componentes **11 - 12 - 13** y si alguno está dañado sustituirlo con el original. Montarlo como el original, vuestra semipolea conducida móvil Malossi.

- Meter la semipolea conducida móvil **10** sobre la semipolea conducida fija **14** teniendo en cuenta de poner en el interior de la misma la grasa lubricante **7.1 MHR grease**. Poner los tres cilindros **9** la guía original.
- Y cerrar el conjunto polea conducida como en origen, teniendo en cuenta que la superficie interna de la semipolea, al desplazarse la correa, no encuentre restos de grasa o lubricante.

### Art. 6111964

**ATENCIÓN:** el kit incluye un muelle de color amarillo, que se debe montar para garantizar el correcto funcionamiento de nuestro variador Multivar 2000 (**art. 5111226, 5111261 y 5111593**).

Es necesario eliminar el muelle incluido en el kit y utilizar el muelle amarillo.

### Art. 6112563

Después del montaje de la semipolea de embrague Malossi es posible que sea necesario ajustar el calibrado del variador.

**Recomendaciones para la calibración:** es necesario aligerar el peso de cada uno de los rodillos en 1 / 1,5g aproximadamente.

### Art. 6113495 - 6115289

La semipolea conducida Malossi ha sido estudiada para poder ser montada con el muelle Malossi.

Esperamos que usted haya encontrado suficientemente claras las indicaciones precedentes; en el caso que cualquier punto no le resultase claro, podrá contactarnos por escrito redactando el formulario adaptado para ello incluido en la sección "contatti" de nuestra página web **malossistore.com**. Le agradecemos desde ahora las observaciones y las sugerencias que eventualmente querrá hacernos llegar. La Malossi se despidió y aprovecha la ocasión para felicitarle y desearle una Mucha Diversión. BUENA SUERTE y.... hasta la próxima.

Las descripciones de la presente publicación no se consideran definitivas. Malossi se reserva el derecho de aportar modificaciones, cuando lo considere necesario y no se asume ninguna responsabilidad por eventuales errores tipográficos y de impresión. La presente publicación sustituye y anula todas las precedentes que se refieren a las actualizaciones tratadas.

## Garantía

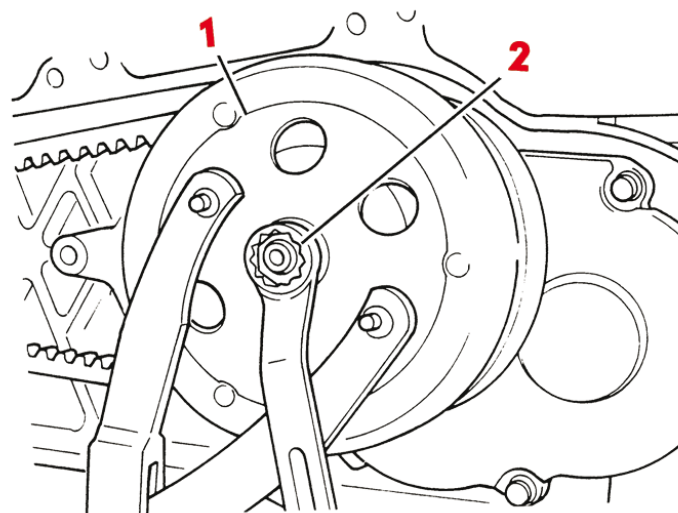
Consulta las condiciones relativas a la garantía en nuestra web **malossistore.com**.

**Productos reservados exclusivamente a las competiciones en los lugares destinados a ellas según las disposiciones de las autoridades deportivas competentes. Declinamos cualquier responsabilidad por el uso impropio.**

**7.1 MHR grease  
7615375B**

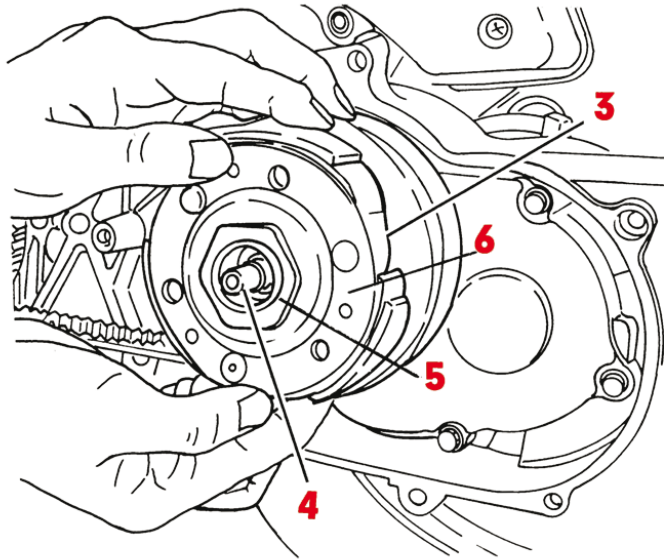


**Fig.1**

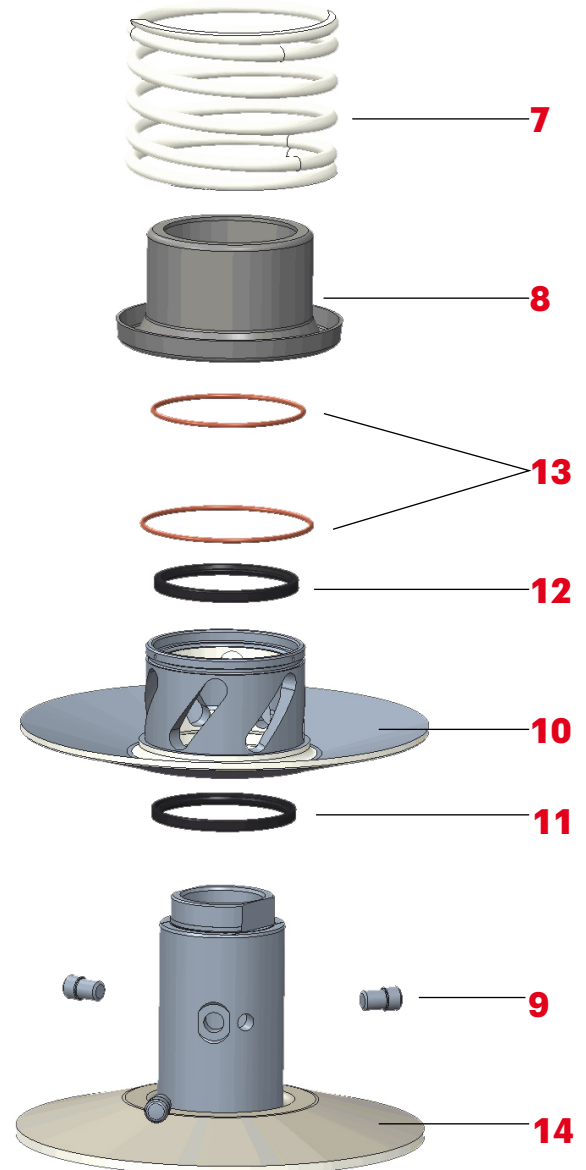




**Fig.2**



**Fig.3**



# TORQUE DRIVER

Correttore di coppia  
Torque driver  
Correcteur de couple  
Drehmomentwandler  
Semipolea conducida

 **MADE IN ITALY**

**AGITARSI PRIMA DELL'USO**

Our Torque Driver  
Univers



**malossi.com**

  
**MALOSS**