

Gruppi termici




MALOSSI

Istruzioni di montaggio

Per un corretto montaggio della trasformazione affidarsi ad un'officina specializzata bene attrezzata in grado di rispettare scrupolosamente le seguenti istruzioni.

Smontaggio

Smontare il vecchio gruppo termico e pulire accuratamente il piano di appoggio sul carter.

ATTENZIONE:

Art. 3116252 - 3117676

Smussare con un raschietto gli spigoli delle luci del nuovo cilindro onde attenuare l'angolo di incidenza con pistone e segmento. Pulire accuratamente e soffiare con aria compressa tutti i componenti della trasformazione accertandosi in modo particolare che i condotti del nuovo cilindro siano

perfettamente puliti da eventuali corpi estranei. Lubrificare, infine, con olio per motore la canna del cilindro, l'imbiellaggio e la gabbia a rulli (dopo averla accuratamente controllata ed eventualmente sostituita).

Pistone

Collocare il pistone con i fori di svuotamento rivolti verso i travasi supplementari, inserire lo spinotto con le mani e farlo avanzare, senza forzarlo, usando l'apposita attrezzatura. Montare i fermi spinotto accertandosi che siano bene inseriti nelle loro sedi.

Inserimento cilindro ed allineamento pistone

Montare la guarnizione di base ed imboccare il pistone, senza segmenti, nel cilindro accertandosi che quest'ultimo entri

completamente e senza attrito, mantenendo un minimo di gioco, nella relativa sede carter; in caso contrario cercare le cause delle eventuali forzature e rimuoverle. Fissare quindi il cilindro al basamento inserendo dei distanziali al posto della testa, e verificare, avvalendosi di uno spessore, che il pistone scorra ben allineato nella canna. Nel caso la parte superiore del pistone avesse la tendenza a rimanere appoggiata ad un lato del cilindro, sfilare quest'ultimo e raddrizzare la biella facendo leva inserendo un perno nel foro dello spinotto (ripetendo le varie operazioni fino ad ottenere il perfetto allineamento tra canna e pistone).

Segmenti

**Art. 31 5102 - 3116346 -
3116349 - 3116360 - 3118591 -
3118599 - 3118887 :**

Sfilare il cilindro e montare i due segmenti seguendo le indicazioni dello schema di montaggio (Fig. 1).

Cilindro

Montare i segmenti nelle relative sedi; unirne le estremità in corrispondenza dei fermi sul pistone ed imboccare il cilindro, facendolo scorrere, senza forzarlo, fino al basamento.

Testa Malossi

**Art. 3116252 - 3116346 -
3116349 - 3117163 -
3117361 - 3117676 -
3118005 - 3118591 - 3118599:**

Montare la testa utilizzando l'oring inserito nel kit, serrando

i dadi in senso incrociato.

(Vedi Tabella pag. 29)

ATTENZIONE: la guarnizione di rame, eventualmente presente nella busta guarnizioni, deve essere utilizzata solo se la testa NON prevede la cava dell'oring.

Testa originale

**Art 31 5102 - 3116360-
3118887**

Sulla testa originale smussare a 45 gradi per 1,5 mm lo spigolo formato dalla camera di scoppio con il piano di tenuta, per evitare che il pistone batta. Per ottenere una prestazione più elevata della trasformazione si consiglia, prima di praticare lo smusso sopracitato, di abbassare di 1 mm il piano di appoggio della testa stessa. Rimontare ora la testa, con relativa guarnizione, serrando i dadi in senso incrociato.

(Vedi Tabella pag. 29)

Per ottenere prestazioni superiori consigliamo di eseguire le seguenti operazioni:

Albero motore

Montare un albero motore speciale (o originale modificato) che presenti le caratteristiche riportate nella Fig. 2.

Modifiche da eseguire all'albero motore originale:

asportare dalla spalla lato frizione la zona tratteggiata indicata in figura avendo cura di non danneggiare assolutamente la superficie esterna compresa tra i punti A ed A' (Fig. 2).

ATTENZIONE: per poter montare i gruppi termici art. 3117361 e art. 3118599 è necessario sostituire l'albero motore originale con un albero motore corsa lunga (60 mm).

Carter motore

Allargare il condotto aspirazione asportando la zona tratteggiata, avendo cura di rispettare scrupolosamente le quote riportate in figura. La superficie H non dovrà, a lavoro ultimato, presentare nessuna scalfitura poiché un minimo trafilaggio tra volano e carter pregiudicherebbe il funzionamento del motore.

Raccordare infine il profilo dei travasi sui carter con quello sul cilindro usando come riferimento la guarnizione di base (Fig. 3).

Impianto alimentazione originale

Se si mantiene l'impianto originale rispettare le tarature riportate nello schema. Adottando un albero motore anticipato aumentare il valore del getto max di 5-7 punti.

Tarature carburatori

Articolo	Getto min.	Getto max	Polverizzatore	Valvola Gas	Complessivo taratura
31 5102	Originale	122	Originale	Originale	-
MHR: 3116349 3116360 3118599 SPORT: 3116346 3118591 3118887	55-160	Valvola aspirazione originale: 120-125 Valvola aspirazione anticipata: 125-130	BE3	Originale	-
3116252	Originale	Originale	Originale	Originale	-
3117163 3117361 3117676 3118005	52-140	Valvola aspirazione originale: 105 Valvola aspirazione anticipata: 115	BE4	Originale	68 4013

Art. 3117676

Per adeguare la carburazione al vostro veicolo è necessario sostituire gli elementi di taratura montati sul carburatore originale con quelli contenuti all'interno di questo kit Malossi.

Qualora non vengano eseguite su albero motore e carter (valvola d'aspirazione) le operazioni indicate a **pag.4** dell'Istruzione di montaggio, si **SCONSIGLIA** l'utilizzo di marmitte ad espansione.

**Art. 3116346 - 3116349 -
3117163 - 3117361 -
3118005 - 3118591 - 3118599**

Qualora all'interno della confezione siano presenti elementi di taratura del carburatore, sostituirli a quelli montati sul carburatore originale per adeguare la carburazione. È indispensabile sostituire il

rubinetto con un modello a portata maggiorata.

Qualora non vengano eseguite su albero motore e carter (valvola d'aspirazione) le operazioni indicate a **pag.4** dell'Istruzione di montaggio, si **SCONSIGLIA** l'utilizzo di marmitte ad espansione.

Frizione e trasmissione primaria

Controllare che i dischi siano in perfette condizioni, in caso contrario sostituirli con una serie di nuovi dischi Malossi. Per ottenere un completo sfruttamento della potenza é indispensabile montare una primaria allungata.

	Ingranaggi primari	Rapporto	Serie dischi frizione	Serie molle frizione
VESPA PX				
80cc	67 3730	23/64	52 7188	29 4029
125cc - 150cc euro 0 - 1	67 3730	23/64	52 7188	29 4029
VESPA PX E 2T				
200cc	67 3888 67 5235	23/64 24/63	52 7186	29 4586
VESPA COSA				
125cc - 150cc	67 3730 67 5235	23/64 24/63	-	29 4029
200cc	67 3888 67 5235	23/64 24/63	-	29 4586
VESPA T5				
125cc	67 3888	23/64	52 7186	29 4586

Candela: Denso IRIDIUM IW 24 (6314455.I0) / IW F 24 (6314454.I0): per impieghi normali.

Per l'utilizzo estremo Denso IRIDIUM IW 27 (6314455.L0) / IW F 27 (6314454.L0) o candele aventi gradi termici equivalenti.

Art. 3116252 - 3117163 - 3117361 - 3117676 - 3118005

Di serie si utilizza una candela filetto corto.

Dopo il montaggio del kit Malossi sarà necessario utilizzare una candela filetto LUNGO avente la seguente gradazione:

Candela	Sport	MHR
	IRIDIUM IW 24	IRIDIUM IW 27

GRUPPO TERMICO/ CILINDRO	APPLICAZIONI	CANDELA	
		SPORT	MHR
31 5102	VESPA T5 125 2T	IRIDIUM IW 24	IRIDIUM IW 27
3116346 (SPORT) 3118591 (SPORT) 3116349 (MHR) 3118599 (MHR)	VESPA COSA 200 2T VESPA PX 200 E 2T	IRIDIUM IW 24	IRIDIUM IW 27
3118887 (SPORT) 3116360 (MHR)	VESPA COSA 200 2T VESPA PX 200 E 2T	IRIDIUM IW 24	IRIDIUM IW 27
3116252	VESPA PX 80 2T	IRIDIUM IW 24	IRIDIUM IW 27
3117676	LML STAR 125-150 2T VESPA COSA 125-150 2T VESPA PX 125-150 2T euro 0 > 3	IRIDIUM IW 24	IRIDIUM IW 27
3117163 3117361	LML STAR 125-150 2T VESPA COSA 125-150 2T VESPA PX 125-150 2T euro 0 > 3	IRIDIUM IW 24	IRIDIUM IW 27
3118005	LML STAR 125-150 2T VESPA COSA 125-150 2T VESPA PX 125-150 2T euro 0 > 3	IRIDIUM IW 24	IRIDIUM IW 27

Carburante

Usare benzina senza piombo 95 ottani oppure V-power o carburanti similari.

Olio lubrificante

Si consiglia di usare olio motore Malossi 7.1.

Rodaggio e manutenzione

Per il rodaggio e la manutenzione attenersi scrupolosamente al manuale "Uso e manutenzione del veicolo".

Avvertenze generali

Ogni qualvolta venisse smontato il gruppo termico sostituire le guarnizioni di testa e base cilindro con una nuova serie, onde garantire una perfetta tenuta. Non chiedere mai la massima prestazione al motore fino al raggiungimento della temperatura ottimale d'esercizio.

Caratteristiche tecniche

Cilindro in alluminio -

Tecnologia:

Art. 31 5102 - 3116346 - 3116349 - 3116360 - 3117163 - 3117361 - 3118005 - 3118591 - 3118599 - 3118887

- Cilindri ottenuti per fusione a gravità in specifiche conchiglie di acciaio.
- Materiale: lega primaria di alluminio ad alto tenore di silicio bonificato e stabilizzato.
- Lavorazione: su macchine utensili a controllo numerico ad elevata precisione.
- Canna con riporto di carburi di silicio in una matrice di nichel galvanico e levigatura incrociata con passaggi di diamanti con tolleranze ristrettissime.

- Superfici di scambio termico riscaldate e maggiorate.
- Condotti di scarico e travasi studiati e sperimentati per il massimo rendimento termodinamico.
- Controlli dimensionali di forma e di rugosità secondo norme Malossi.
- Accoppiamento pistone cilindro selezioni di 0,005 mm.
- Controllo delle tenute idrauliche effettuate al 100%.

Cilindro in ghisa - Tecnologia: Art. 3116252 - 3117676

- Materiale: leghe di ghisa speciali autolubrificanti, antiusura ad elevatissimo grado di affinazione, ottenute per fusione a gravità con processo di formatura Shell Moulding.
- Lavorazione: su macchine utensili a controllo numerico ad elevata precisione.
- Superfici di scambio termico ricalcolate e maggiorate.
- Condotti di scarico e travasi studiati e messi a punto per il massimo rendimento termodinamico.
- Controlli dimensionali di forma e di rugosità secondo norme Malossi.
- Accoppiamento pistone cilindro al 100% in selezioni di 0,010-0,005 mm.

- Controllo delle tenute idrauliche effettuate al 100%.
- Sistema di distribuzione brevettato CVF; riduzione del consumo di energia nella fase di pompaggio, della temperatura di esercizio e delle masse in movimento alterno; migliore riempimento della camera di scoppio determinato da un ricambio ciclico dei gas freschi sotto pistone.

Pistone

Materiale: lega speciale di alluminio ad alto tenore di silicio e a bassa dilatazione termica.

- Lavorazione: su macchine a controllo numerico.
- Alleggeriti e rinforzati.
- Superfici di scambio termico maggiorate.

Segmenti

- Segmenti in ghisa sferoidale ad alta resistenza meccanica con riporto sulla superficie di contatto di cromo duro antiusura rettificato e lappato.

Testa

- Materiale: lega speciale di alluminio pressofusa.
- Geometria delle superfici di scambio termico ricalcolata e maggiorata.
- Lavorazione su macchine a controllo numerico super precise con utensili di diamanti.
- Tenuta della compressione con guarnizione in Viton.
- Camera di scoppio emisferica con squish e candela al centro.

Speriamo che lei abbia trovato sufficientemente esauritive le indicazioni che precedono. Nel caso in cui qualche punto le risultasse poco chiaro, potrà interpellarci per iscritto compilando l'apposito modulo inserito nella sezione "contatti" del ns. sito Internet (**malossistore.com**). Ringraziamo fin d'ora per le osservazioni e suggerimenti che vorrà eventualmente farci pervenire. La Malossi si commiata e coglie l'occasione per complimentarsi ulteriormente con Lei ed augurarle un Buon Divertimento. In BOCCA al LUPO e ... alla prossima.

Le descrizioni riportate nella presente pubblicazione, si intendono non impegnative. Malossi si riserva il diritto di apportare modifiche, qualora lo ritenesse necessario, al fine di

migliorare il prodotto, e non si assume nessuna responsabilità per eventuali errori tipografici e di stampa. La presente pubblicazione sostituisce ed annulla tutte le precedenti riferite agli aggiornamenti trattati.

GARANZIA

Consulta le condizioni relative alla garanzia sul nostro sito **malossistore.com**.

Prodotti riservati esclusivamente alle competizioni nei luoghi ad esse destinate secondo le disposizioni delle competenti autorità sportive. Decliniamo ogni responsabilità per l'uso improprio.

Assembly instruction

For a correct assembly of this kit, we suggest you to entrust yourself to a specialized and equipped workshop able to follow scrupulously the following instruction.

Disassembly

Remove the old cylinder kit and carefully clean the housing where the cylinder rests.

ATTENTION:

Art. 3116252 - 3117676

Hone down a little the sharp edge formed by the combustion chamber and the top of the cylinder in order to lessen the incidence edge among piston and segment. Carefully wash and blow with compressed air all the parts of the kit and checking carefully that all the cylinder ports have not

any foreign bodies. Then, lubricate the cylinder jacket, the crankshaft, and the roller bearing with engine oil (if the roller bearing is worn or damaged, replace it).

Piston

Place the piston with the emptying holes turned toward the additional transfer ports, insert the pin by hand and make it go on, without forcing it, using a suitable tool. Then fit the gudgeon pin circlip properly. Please ensure they are perfectly fitted in their seats.

Inserting the cylinder and aligning the piston

Fit the base gasket and feed the piston without rings into the cylinder. Push it down to the crankcase making sure that it goes right in without any friction, leaving a minimum of play in its crankcase

housing. If there is any friction look for the causes of resistance and remedy them. Then secure the cylinder to the crankcase using the relative nuts, inserting spacers in place of the head. Turn the engine over by hand a few times to see whether the piston is well aligned in the cylinder, checking with a feeler gauge on the gudgeon pin axis whether there is a difference in the gap between the cylinder liner and the piston on the two opposite sides. If the top part of the piston always tends to rest on one side of the cylinder, remove the latter and insert a pin in the hole and lever it slightly to straighten the rod. When you think that you have succeeded in removing the problem, refit and then repeat the aforementioned operations several times until the cylinder liner and the piston are perfectly aligned.

Piston rings

**Art. 31 5102 - 3116346 -
3116349 - 3116360 - 3118591 -
3118599- 3118887:**

Remove the cylinder and fit the two piston rings, following the instructions given in the assembly diagram (Fig. 1).

Cylinder

Position the rings in the relevant seats; join the ends at the ring peg on the piston and fit the piston, sliding it as far as the base without forcing it.

Malossi head

**Art. 3116252 - 3116346 -
3116349 - 3117163 -
3117361 - 3117676 -
3118005 - 3118591 - 3118599:**

Fit the head using the O-ring inserted into the kit, tightening

down the nuts in crosswise order to. (See Table pg. 29)

ATTENTION: the copper gasket, if included in the gasket set, must be used only if the cylinder head is WITHOUT the o-ring spline.

Original head

**Art 31 5102 - 3116360-
3118887**

On the original head, round off the corner formed by the combustion chamber and the head base to 45 degrees for 1.5 mm. To avoid that the piston hits on. To obtain better performances, before doing the abovementioned operation, we suggest you lower 1 mm the gasket face. Then, reassemble the head with the relevant gasket, tightening down the nuts in crosswise order to. (See Table pg. 29)

In order to obtain greater performance, we suggest carrying out the following operations:

Crankshaft

The crankshaft can be modified for a maximum performance as shown in Fig. 2.

How to modify the original crankshaft:

Remove the shaded section from the crank web on the clutch side, being very careful not to damage the outer face between points A and A' (Fig. 2).

ATTENTION: in order to fit cylinder kits art. 3117361 and art. 3118599 the original crankshaft must be replaced by a long stroke crankshaft (60 mm)

Crankase

Widen the intake duct by removing the shaded areas shown in the illustrations below. The dimensions must be exactly like the ones shown. When completed, surface H must have no scratches on it, as even the slightest blowby between flywheel and the crankcase would be harmful to the engine. Finally, match the transfer ports on the crankcase with those on the cylinder, using the base gasket as a template (**Fig. 3**).

Original fuel system

If keeping the original fuel system observe absolutely the settings indicated in the following schedule. Using an advanced crankshaft, increase the main jet of 5-7 points.

Carburettors setting

Article	Min jet	Max jet	Nozzle Needle	Gas valve	Setting kit
31 5102	Original	122	Original	Original	-
MHR: 3116349 3116360 3118599 SPORT: 3116346 3118591 3118887	55-160	Original intake valve: 120-125 Advanced intake valve: 125-130	BE3	Original	-
3116252	Original	Original	Original	Original	-
3117163 3117361 3117676 3118005	52-140	Original intake valve: 105 Advanced intake valve: 115	BE4	Original	68 4013

Art. 3117676

For proper adjustment of the carburettor, it is necessary to replace the original carburettor calibration elements with the jets included in this Malossi kit. In case the operations indicated at **page 13** of the Assembly Instructions were not carried out on crankshaft and crankcase (intake valve), we suggest **NOT** to use expansion exhausts.

Art. 3116346 - 3116349 - 3117163 - 3117361 - 3118005 - 3118591 - 3118599

If inside the box you find the parts to adjust the carburettor, please use them to replace those fitted on the original carburettor as to conform the carburetion. You also need to replace the tap with one of bigger capacity.

	Primary gears	Ratio	Clutch disk set	Clutch spring set
VESPA PX				
80cc	67 3730	23/64	52 7188	29 4029
125cc - 150cc euro 0 - 1	67 3730	23/64	52 7188	29 4029
VESPA PX E 2T				
200cc	67 3888 67 5235	23/64 24/63	52 7186	29 4586
VESPA COSA				
125cc - 150cc	67 3730 67 5235	23/64 24/63	-	29 4029
200cc	67 3888 67 5235	23/64 24/63	-	29 4586
VESPA T5				
125cc	67 3888	23/64	52 7186	29 4586

In case the operations indicated at **page 13** of the Assembly Instructions were not carried out on crankshaft and crankcase (intake valve), we suggest **NOT** to use expansion exhausts.

Clutch and primary gears:

Check if the disks are in perfect condition and, if they are damaged, replace them with a new Malossi disks set. In order to exploit all the power it is necessary to use lengthened primary gears.

Spark plug: Denso IRIDIUM IW 24 (6314455.I0) / IW F 24 (6314454.I0): for standard use.
Denso IRIDIUM IW 27 (6314455.L0) / IW F 27 (6314454.L0) for extreme use or sparkplug which have equal heat degree.

CYLINDER KIT / CYLINDER	APPLICATIONS	SPARK PLUG	
		SPORT	MHR
31 5102	VESPA T5 125 2T	IRIDIUM IW 24	IRIDIUM IW 27
3116346 (SPORT) 3118591 (SPORT) 3116349 (MHR) 3118599 (MHR)	VESPA COSA 200 2T VESPA PX 200 E 2T	IRIDIUM IW 24	IRIDIUM IW 27
3118887 (SPORT) 3116360 (MHR)	VESPA COSA 200 2T VESPA PX 200 E 2T	IRIDIUM IW 24	IRIDIUM IW 27
3116252	VESPA PX 80 2T	IRIDIUM IW 24	IRIDIUM IW 27
3117676	LML STAR 125-150 2T VESPA COSA 125-150 2T VESPA PX 125-150 2T euro 0 > 3	IRIDIUM IW 24	IRIDIUM IW 27
3117163 3117361	LML STAR 125-150 2T VESPA COSA 125-150 2T VESPA PX 125-150 2T euro 0 > 3	IRIDIUM IW 24	IRIDIUM IW 27
3118005	LML STAR 125-150 2T VESPA COSA 125-150 2T VESPA PX 125-150 2T euro 0 > 3	IRIDIUM IW 24	IRIDIUM IW 27

Art. 3116252 - 3117163 - 3117361 - 3117676 - 3118005

A short thread spark plug is used as standard

After fitting the Malossi kit a LONG thread spark plug is needed as follows:

Spark plug	Sport	MHR
	IRIDIUM IW 24	IRIDIUM IW 27

Fuel

Use 95 octane lead-free or V-power petrol or similar fuels.

Lubricant

We recommend using MALOSSI 7.1 synthetic oil.

Running in and Maintenance

For running in and maintenance, follow the instructions found in the

“Vehicle use and maintenance” manual meticulously.

General care

Every time the cylinder kit is disassembled, replace the head and cylinder bottom gaskets with a new series in order to guarantee a perfect seal. Never demand maximum performance from the engine until it has reached its optimum working temperature.

Technical features

Aluminium cylinder - Technology:

**Art. 31 5102 - 3116346 -
3116349 - 3116360 - 3117163 -
3117361 - 3118005 - 3118591 -
3118599 - 3118887**

- Cylinders obtained by gravity die-casting in permanent steel moulds.

- Material: hardened and tempered high silicon content primary aluminium alloy.
- Machining: on numerically controlled high precision machine tools.
- Cylinder liner with silicon carbide metal-spray coating on a galvanic nickel matrix, cross-honed with passes with diamonds for very tight tolerances.
- Recalculated and increased heat exchange surfaces.
- Exhaust and transfer ports designed and tested for maximum thermodynamic performance.
- Dimensional and surface finish quality control performed according to Malossi's internal specifications.
- Cylinder and piston selected for a fit of 0.005 mm.

- Checking of all the seals carried out.

Cast iron cylinder - Technology

Art. 3116252 - 3117676

- Material: special self-lubricating, wear-resistant, highly refined cast iron alloys, obtained by Shell Moulding gravity die-casting.
- Machining: on numerically controlled high precision machine tools.
- Recalculated and increased heat exchange surfaces.
- Exhaust and transfer ports designed and tuned for maximum thermodynamic performance.
- Dimensional and surface finish quality control performed according to Malossi's internal specifications.

- Cylinder and piston selected for a 100% fit of 0.010-0.005 mm.
- Checking of all the seals carried out.
- C.V.F. patented timing system; reduced fuel consumption during the pumping phase, lower working temperature and stronger reciprocating parts; improved control system for the scavenging of the combustion chamber.

Piston

- Material: special aluminium alloy with high silicon content and low thermal expansion.
- Machining: on numerically controlled machine tools.
- Lightened and strengthened.
- Heat exchange surfaces increased.

Piston rings

- Piston rings in very strong modular cast iron with ground, wear-resistant, hard chrome metal-spray coating on the contact surface.

Head

- Material: special die-cast aluminium alloy.
- Geometry of heat exchange surfaces recalculated and increased.
- Machining: numerically controlled high precision machines with diamond tools.
- Viton head gasket.
- Hemispheric combustion chamber with centered squish and spark plug.

We hope you found the above instructions sufficiently clear. However, if any points are not particularly clear, please contact us completing the special form inserted in the “contact” section on our Internet site (malossistore.com). We thank you in advance for any comments and suggestions you may wish to send us. So goodbye from us all at Malossi, and please accept our compliments. Have Fun. GOOD LUCK and ... see you next time.

The descriptions in this publication are not binding. Malossi reserves the right to make modifications, if it considers them necessary, and does not accept any responsibility for any typographic or printing errors. This publication replaces all previous publications referring to the updating matters contained therein.

WARRANTY

Look up warranty terms in our website malossistore.com.

These products are reserved solely for races in locations reserved for those purposes and in accordance with the regulations issued by the competent authorities for sports events. We decline any and all responsibility for improper use.

Montageanleitung

Für die einwandfreie Montage des Umrüstsatzes empfehlen wir, eine gut ausgerüstete Fachwerkstatt bei genauer Befolgung folgender Anweisungen heranzuziehen.

Demontage

Alten Zylinder-KPL abnehmen und die Auflagefläche am Gehäuse gründlich reinigen.

ACHTUNG:

Art. 3116252 - 3117676

Mit einem Schaber die Bohrungskanten des neuen Zylinders abfasen, um den Anstellwinkel zwischen Kolben und Segment zu schwächen. Auswaschen und sämtliche Umrüstteile mit Druckluft ausblasen, bis alle Kanäle des neuen Zylinders restlos frei von möglichen Fremdkörpern sind.

Abschließend Zylinderlaufbuchse, Pleuelstangen und Nadellager mit Motoröl abschmieren (nachdem diese gründlich kontrolliert und ggf. ausgewechselt wurden).

Kolben

Kolben mit den Entleerungsbohrungen, gerichtet auf die zusätzlichen Öffnungen, einbringen. Kolbenbolzen von Hand anlegen und ohne Gewalt einschieben (entsprechendes Werkzeug verwenden). Kolbenbolzensicherungen einsetzen und kontrollieren, ob sie ordnungsgemäß sitzen.

Einsetzen des Zylinders und Anpassung des Kolbens

Zylinderfußdichtung einbauen und Kolben (ohne Kolbenringe) am Zylinder in Eingriff bringen. Sich vergewissern, daß dieser ohne

Widerstand bei minimalem Spiel in die entsprechende Gehäuseöffnung eindringt. Andernfalls sind bei einem eventuellen Widerstand die Ursachen aufzufindig zu machen und zu beseitigen. Anschließend Zylinder am Gehäuse festmachen und, anstelle des Kopfes, Distanzstücke einlegen. Mit einer Lehre feststellen, ob Kolben in der Laufbuchse ordnungsgemäß ausgerichtet ist. Sollte der Kolbenoberteil dazu neigen, gegen eine Zylinderseite aufzuliegen, so ist er herauszunehmen. Pleuel durch Aufdrücken geraderichten sowie durch Einbringen des Stiftes in die Zapfenbohrung (Operationen wiederholen, bis die Anpassung von Laufbuchse und Kolben einwandfrei sind).

Kolbenringe

**Art. 31 5102 - 3116346 -
3116349 - 3116360 - 3118591 -
3118599- 3118887:**

Entfernen Sie den Zylinder und montieren Sie die beiden Ringe, wie in dem folgenden Montagediagramm (**Fig. 1**).

Zylinder

Positionieren Sie die Kolbenringe in den entsprechenden Nuten; die Enden der Kolbenringe an den Körnern auf dem Kolben zusammenstecken und den Kolben ohne Gewalt in den Zylinder bis zum Gehäuse setzen.

Malossi Kopf

**Art. 3116252 - 3116346 -
3116349 - 3117163 -
3117361 - 3117676 -
3118005 - 3118591 - 3118599:**

Beim Einbau des Kopfes benutzen Sie den im Kit ausgestatteten O-Ring und ziehen Muttern mit kreuzweise. (**Seite Tabelle pg. 29**)

ACHTUNG: falls enthalten im Dichtungssatz, muss die Kupferdichtung nur verwendet werden, wenn der Zylinderkopf keine O-Ring-Nut hat.

Original Kopf

**Art. 31 5102 - 3116360-
3118887**

Am original Zylinderkopf ist der Brennraum rundum auf 1,5 mm um 45° anzugleichen, um ein Anschlagen des Kolbens zu vermeiden. Zur Erreichung einer besseren Leistung empfehlen

wir, bevor die oben erwähnte Massnahme ausgeführt wird, die Dichtfläche um 1 mm abzusenken. Dann den Zylinderkopf mit der entsprechenden Dichtung wieder montieren. Die Zylinderkopfmutter mit kreuzweise anziehen. (**Seite Tabelle pg. 29**).

Zur Erreichung einer besseren Leistung empfehlen wir die Durchführung der folgenden Arbeiten:

Kurbelwelle

Die Kurbelwelle kann zur Leistungsmaximierung wie in der **Fig. 2** modifiziert werden.

Modifikation der original Kurbelwelle:

Entfernen Sie die schraffierte Sektion von der Kurbelwange auf der Kupplungsseite. Beachten Sie dabei, dass die äussere Oberfläche

zwischen den Punkten A und A' (Fig. 2) nicht beschädigt wird.

ACHTUNG: um Zylinderkits Art. art. 3117361 und Art. 3118599 einzubauen, ist es erforderlich, die Original Kurbelwelle gegen eine Langhub Kurbelwelle (60 mm) zu ersetzen.

Kurbelgehäuse

Erweitern Sie den Einlassstrakt durch entfernen der schraffierten Sektion wie in der Illustration unten angezeigt. Die Massangaben sind genau einzuhalten. Nach Komplettierung darf die Oberfläche H keine Kratzer aufweisen, weil auch der kleinste Fehler zwischen Polrad und Gehäuse schädlich für den Motor sein können. Letztlich sind die Überströmkanäle im Gehäuse denen am Zylinder anzugleichen, indem Sie die

Vergasereinstellung

Artikel	Leerlaufdüse	Hauptdüse	Nadeldüse	Gasschieber	Einstell kit
31 5102	Original	122	Original	Original	-
MHR: 3116349 3116360 3118599 SPORT: 3116346 3118591 3118887	55-160	Original Einlassventil: 120-125 Längerer Drehschiebereinlass: 125-130	BE3	Original	-
3116252	Original	Original	Original	Original	-
3117163 3117361 3117676 3118005	52-140	Original Einlassventil: 105 Längerer Drehschiebereinlass: 115	BE4	Original	68 4013

Zylinderfussdichtung als Schablone benutzen (**Fig. 3**).

Original einlasssystem

Falls das original Einlasssystem beibehalten wird, ist auf die Abstimmungshinweise in der folgenden Tabelle genau zu achten.

Bei Verwendung einer Kurbelwelle mit früherem Einlass ist eine um 5-7 Punkte grössere Hauptdüse zu verwenden.

Art. 3117676

Um eine korrekte Einstellung des Original Vergasers sicherzustellen, ist es erforderlich, die in diesem Malossi Kit gelieferten Abstimmungsteile an Stelle der Originalteile einzubauen. Falls die auf **Seite 21** der Einbauanleitungen erwähnten Arbeiten an Kurbelwelle und Kurbelgehäuse (Einlassventil) nicht durchgeführt

werden, empfehlen wir **KEINEN** Expansionsauspuff zu benutzen.

Art. 3116346 - 3116349 - 3117163 - 3117361 - 3118005 - 3118591 - 3118599

Wenn das Kit Teile zum Einstellen des Vergasers enthält, benutzen Sie sie statt der auf dem Original-Vergaser eingebauten Teile, um die Vergasung einzustellen. Es ist erforderlich, den Benzinbahn durch einen mit höheren Kapazität zu ersetzen.

Falls die auf **Seite 21** der Einbauanleitungen erwähnten Arbeiten an Kurbelwelle und Kurbelgehäuse (Einlassventil) nicht durchgeführt werden, empfehlen wir **KEINEN** Expansionsauspuff zu benutzen.

Kupplung und primärtrieb

Kontrollieren, ob sich die Scheiben in einwandfreiem Zustand befinden. Andernfalls sind diese durch einen Satz neuer Malossi Scheiben auszuwechseln. Um die Kraftleistung optimal auszubeuten, sollte unbedingt ein verlängerter Primärtrieb eingebaut werden

	Primärgetriebe	Übersetzung	Satz Kupplungslamellen	Satz Kupplungsfedern
VESPA PX				
80cc	67 3730	23/64	52 7188	29 4029
125cc - 150cc euro 0 - 1	67 3730	23/64	52 7188	29 4029
VESPA PX E 2T				
200cc	67 3888 67 5235	23/64 24/63	52 7186	29 4586
VESPA COSA				
125cc - 150cc	67 3730 67 5235	23/64 24/63	-	29 4029
200cc	67 3888 67 5235	23/64 24/63	-	29 4586
VESPA T5				
125cc	67 3888	23/64	52 7186	29 4586

Zündkerze: Denso IRIDIUM IW 24 (6314455.I0) / IW F 24 (6314454.I0): bei Normaleinsatz.

Bei Extremeinsatz: Denso IRIDIUM IW 27 (6314455.L0) / IW F 27 (6314454.L0), oder Zündkerzen mit gleichwertigem Wärmegrad.

Art. 3116252 - 3117163 - 3117361 - 3117676 - 3118005

Am Original Fahrzeug benutzt man eine Kurzgewinde Zündkerze.

Nach Montage des Malossi Kits ist es erforderlich, eine LANGgewinde Zündkerze mit folgendem Wärmewert zu benutzen:

Zündkerze	Sport	MHR
	IRIDIUM IW 24	IRIDIUM IW 27

CYLINDER KIT / CYLINDER	APPLICATIONS	SPARK PLUG	
		SPORT	MHR
31 5102	VESPA T5 125 2T	IRIDIUM IW 24	IRIDIUM IW 27
3116346 (SPORT) 3118591 (SPORT) 3116349 (MHR) 3118599 (MHR)	VESPA COSA 200 2T VESPA PX 200 E 2T	IRIDIUM IW 24	IRIDIUM IW 27
3118887 (SPORT) 3116360 (MHR)	VESPA COSA 200 2T VESPA PX 200 E 2T	IRIDIUM IW 24	IRIDIUM IW 27
3116252	VESPA PX 80 2T	IRIDIUM IW 24	IRIDIUM IW 27
3117676	LML STAR 125-150 2T VESPA COSA 125-150 2T VESPA PX 125-150 2T euro 0 > 3	IRIDIUM IW 24	IRIDIUM IW 27
3117163 3117361	LML STAR 125-150 2T VESPA COSA 125-150 2T VESPA PX 125-150 2T euro 0 > 3	IRIDIUM IW 24	IRIDIUM IW 27
3118005	LML STAR 125-150 2T VESPA COSA 125-150 2T VESPA PX 125-150 2T euro 0 > 3	IRIDIUM IW 24	IRIDIUM IW 27

Kraftstoff

Bleifreies Benzin 95 Oktan oder V-Power oder gleichwertigen Kraftstoff verwenden.

Schmieröl

Es wird empfohlen die Ölsorte MALOSSI 7.1 zu verwenden.

Einfahren und wartung

Beim Einfahren und Warten des Fahrzeugs sind die Hinweise der „Bedienungs- und Wartungsanleitung“ strengstens zu befolgen.

Allgemeine hinweise

bei jedem Ausbau der KPL die Dichtungen an Zylinderkopf und -fuß ersetzen, um perfekte Dichtigkeit zu garantieren. Die volle Motorleistung erst nach Erreichen der optimalen Betriebstemperatur fordern.

Technische daten

Zylinder aus aluminium - Technologie:

Art. 31 5102 – 3116346 - 3116349 - 3116360 - 3117163 - 3117361 - 3118005 - 3118591 - 3118599- 3118887

- Hergestellt durch Schwerkraftfusion in speziellen Stahlformen.
- Material: Primäre Aluminiumlegierung mit hohem Siliziumanteil, vergütet und stabilisiert.
- Bearbeitung auf rechnergesteuerten Präzisionsmaschinen.
- Büchse mit Einsatz aus Siliziumkarbit in einer Matrize aus galvanisiertem und kreuzgeschliffenem Nickel mit Diamantschliff mit engen Toleranzen.

- Neu berechneten und vergrößerten Wärmeaustauschflächen.
- Abgas- und Abfülleitungen für eine maximale thermodynamische Leistung entworfen und getestet.
- Dimensionskontrolle der Form und Rauheit nach Malossi technischen Spezifikationen.
- Kolben-Zylinderanpassung in Abschnitten von 0,005 mm.
- Hydraulische Dichtigkeitstest bei 100%.

Zylinder aus gusseisen - Technologie:

Art. 3116252 - 3117676

- Material: Spezielle selbstschmierende Gusseisenlegierung, verschleißfest und hoher Veredelungsgrad Hergestellt

durch Schwerkraftfusion im Shell Moulding Formprozess.

- Bearbeitung auf rechnergesteuerten Präzisionsmaschinen.
- Neu berechneten und vergrößerten Wärmeaustauschflächen.
- Abgas- und Abfülleitungen für eine maximale thermodynamische Leistung entworfen und getestet.
- Dimensionskontrolle der Form und Rauheit nach Malossi technischen Spezifikationen.
- 100% Kolben-Zylinderanpassung in Abschnitten von 0,010-0,005 mm.
- Hydraulische Dichtigkeitstest bei 100%.
- C.V.F. patentiertes Steuerzeitemsystem; reduziert Treibstoffverbrauch in der Ansaugphase, niedrigere

Arbeitstemperatur und stärkere bewegliche Teile; verbessertes Kontrollsystem für die Reinigung des Brennraums.

Kolben

- Material: Speziallegierung aus Aluminium mit hohem Siliziumanteil, mit geringer Wärmeausdehnung.
- Bearbeitung: Auf rechnergesteuerten Präzisionsmaschinen.
- Erleichtert und verstärkt.
- Wärmeaustauschflächen vergrößert.

Kolbenringe

- Kolbenringe in sehr starkem Grauguss mit Beschichtung, verschleissfest, Hartchrombeschichtet.

Kopf

- Material: Speziallegierung aus Aluminiumdruckguss.
- Vergrößerte und gestauchte Geometrie der Wärmeaustauschflächen (luftgekühlte Modelle).
- Bearbeitung auf rechnergesteuerten Präzisionsmaschinen mit Diamantwerkzeugen.
- Kopfdichtung aus Viton.
- Hemisphärischer Brennraum mit zentrierten Quetschkante und Zündkerze.

Wir hoffen, Ihnen mit den hier beschriebenen Anleitungen ausreichend Auskunft gegeben zu haben. Sollten Sie noch Fragen haben, so ersuchen wir Sie das spezielle Formular auf der "Kontakt" Seite auf unsererer Internetseite auszufüllen (**malossistore.com**). Wir danken Ihnen bereits im voraus für die an uns gerichteten Tipps und Anmerkungen. Malossi verabschiedet sich nun, wünscht Ihnen viel Spaß ... bis zum nächsten Mal.

Die Beschreibungen in dieser Anleitung sind nicht bindend. Malossi behält sich das Recht vor, notwendige Änderungen durchzuführen und kann nicht für etwaige inhaltliche oder Druckfehler verantwortlich gemacht werden. Diese Anleitung ersetzt alle vorhergegangenen bezogen auf die erfolgten Änderungen darin.

GARANTIE

Bitte prüfen Sie unsere Garantiebedingungen auf der Website **malossistore.com**.

Diese Produkte sind ausschließlich für Wettkämpfe an den hierfür nach den Vorschriften der zuständigen Sportaufsichtsbehörden vorgesehenen Austragungsstätten bestimmt. Bei zweckwidriger Verwendung besteht keine Haftung.

TABELLA Dati tecnici / TABLE Technical data / TABELLE Technische Daten

Articolo Article Artikel	Cilindrata Displacement Hubraum	Corsa Stroke Hub	Rapporto di Compressione Compression ratio Verdichtungsverhältnis	No. Segmenti No. Piston rings No. Kolbenringe	Sezione segmenti Piston rings section Kolbenringe Abschnitt	No. Traversi No. of transferfs Kanäle	Pistone Piston Kolben	Accensione Ignition Zündung	Squish	Serraggio testa Head tightening Anziehen des kopfs	
31 5102	Ø 65	170	52	1:11	2	S	5	A	13-14°	1,5 mm	1,8
3116252	Ø 61	139	47,5	1:11	2	S	7	G	18°	1,4 mm	1,4
3116346 (SPORT)	Ø 68,5	210	57	01:12.5	2	S	7	A	18°	0,8 mm	1,8
3116349 (MHR)	Ø 68,5	210	57	01:12.5	1	S	7	A	18°	0,65 mm	1,8
3117676	Ø 63	177,7	57	01:10.5	2	R	6	G	18°	1,2 mm	1,4
3117163	Ø 63	177,7	57	1:11.25	1	R	7	A	18°	0,7 mm	1,4
3117361	Ø 63	187	60	1:11	1	R	7	A	18°	0,8 mm	1,4
3118005	Ø 63	177,7	57	1:10.8	2	R	7	A	18°	1 mm	1,4
3118591 (SPORT)	Ø 68,5	210	57	01:12.5	2	S	7	A	18°	0,8 mm	1,8
3118599 (MHR)	Ø 68,5	221	60	1:10.5	1	S	7	A	18°	0,9 mm	1,8
3118887 (SPORT)	Ø 68,5	210	57	01:10.5	2	S	7	A	18°	0,8 mm	1,8

S: Sezione semitrapezoidale / Semi-trapezoidal section / Stck Halbtrapezringe

R: Sezione rettangolare / Rectangular section / Rechteckringe

A: Lega alluminio 21% / Aluminium alloy 21% / Alluminium 21%

G: Lega ghisa speciale / Special cast iron alloy / Spezielle Gusseisenlegierung

13°-14° / 18°: prima del PMS /
before the PMS /
vor dem oberen Totpunkt

Fig. 1

Senso di montaggio segmenti
Piston rings side of fitting
Einbaurichtung der Kolbenringe

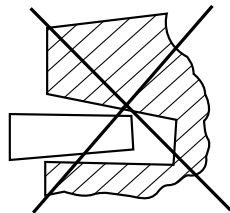
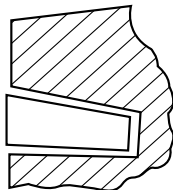
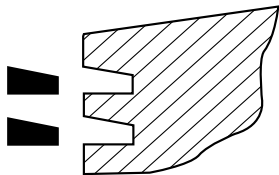


Fig. 2

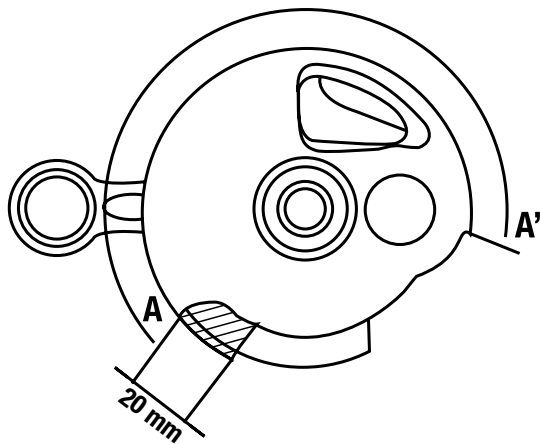
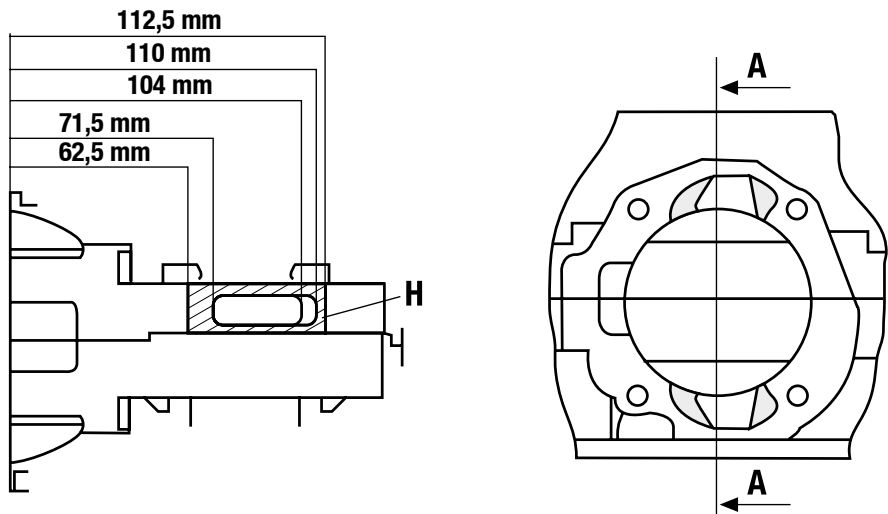


Fig. 3



GRUPPI TERMICI

Gruppi termici
Cylinder kits
Zylinderkits

MADE IN ITALY

AGITARSI PRIMA DELL'USO

Our Cylinder kits
Univers



malossi.com



MALOSS

06/2022 - 7317163