

LISTINO PREZZI
2026

n° 36 - 01 Gennaio 2026



MALLOZZI

INDICE LISTINO

02 COLLETTORI D'ASPIRAZIONE	3	38 TESTE	35
03 FILTRI BENZINA - FILTRI OLIO	3	39 CASCHI	36
04 FILTRI ARIA	4	41 MALOSSI COLLECTION - ABBIGLIAMENTO	37
05 PRESE ARIA A CORNETTO	5	42 PRODOTTI D'IMMAGINE - GADGET	38
06 GUARNIZIONI	5	43 MANUTENZIONE e PULIZIA	39
07 GRUPPI TERMICI - CILINDRI	5	44 BATTERIE	39
08 DISTANZIALI	6	45 CAVALLETTI - CUPOLINI	39
09 COMANDI A LEVA	6	46 AMMORTIZZATORI - FORCELLE	40
10 TAPPI	6	48 FORCELLONI	41
11 GUARNIZIONI	7	49 KIT MOTORE	41
12 RIDUZIONI ISOLANTI	8	50 IMPIANTO DI AVVIAMENTO	41
13 MANICOTTI PER CARBURATORI	9	51 VARIATORI	41
14 ELEMENTI FILTRANTI	9	52 FRIZIONI	43
15 RACCORDI	10	53 ALBERI MOTORE - BIELLE	44
16 IMPIANTI ALIMENTAZIONE	10	55 ACCENSIONI - CENTRALINE	45
17 LEVE - SETTORI	11	56 POMPE	47
18 MARMITTE - SILENZIATORI	11	57 CARTER MOTORE	47
19 BULLONERIA	12	58 STRUMENTAZIONI	47
20 COMPLESSIVI	13	59 ALBERI A CAMME	47
21 FASCETTE	14	60 ESTRATTORI GRUPPI TRASMISSIONE	47
22 CAVI GAS / STARTER - TUBI BENZINA - TUBI PER FRENO	15	61 CORRETTORI DI COPPIA - GRUPPI TRASMISSIONE - SEMIPULEGGE - CINGHIE	47
23 SPINOTTI - MOZZI	16	62 FRENI	51
24 PORTAGETTI	17	63 CANDELE	53
25 COPERCHI	17	65 RUBINETTI BENZINA	53
26 BOCCOLE - TUBETTI	18	66 GUSCI A RULLINI	53
27 VALVOLE A LAMELLA - LAMELLE	18	67 INGRANAGGI	58
28 CAPPUCCI	19	68 COMPLESSIVI PER TARATURA	59
29 MOLLE	19	69 MANOPOLE	59
30 VASCHETTE	21	71 RADIATORI	59
31 GRUPPI TERMICI - CILINDRI	21	72 CARBURATORI	59
32 MARMITTE - SILENZIATORI	24	74 IMPIANTI DI RAFFREDDAMENTO	60
33 ADESIVI	26	76 LUBRIFICANTI	60
34 PISTONI	27	77 CAMPANE FRIZIONE	60
35 SEGMENTI	33	80 CORPO FARFALLATO	60
36 FERMI SPINOTTI	35	CONDIZIONI GENERALI DI VENDITA	61
37 CURSORI - MORSETTI	35		

ATTENZIONE:

NOTE riportate nella descrizione articolo:

- % --> articoli in promozione outlet (vedere circolari)
- § --> articoli in promozione temporanea (vedere circolari)

Codice	€ senza IVA	€ Iva 22%	Descrizione
COLLETTORI D'ASPIRAZIONE			
02 0457B	14.10	17.20	% COLLETTORE Ø 19x24 INCLINAT
02 1084B	25.30	30.87	COLLETTORE Ø 34 DIRITTO GOMMA
02 1134	25.19	30.73	% COLLETTORE Ø 32x44 DIR. GOM
02 1135	18.98	23.16	% COLLETTORE Ø 32x44 DIR. GOM
02 1320	11.39	13.90	COLLETTORE DIRITTO PHBG 15/16
02 1325	25.03	30.54	% COLLETTORE Ø 20x25 DIRITTO
02 1331B	24.53	29.93	COLLETTORE Ø 25 DIRITTO GOMMA
02 1333	23.83	29.07	% COLLETTORE Ø 22x31 DIRITTO
02 1336B	23.83	29.07	% COLLETTORE Ø 22 DIRITTO GOM
02 1337	20.82	25.40	% COLLETTORE Ø 25 DIRITTO GOM
02 1345	19.13	23.34	% COLLETTORE Ø 28 DIRITTO GOM
02 1346	23.86	29.11	% COLLETTORE Ø 30 DIRIT. GOMM
02 1354B	25.03	30.54	COLLETTORE Ø 36x40 DIRITTO GO
02 1610B	28.93	35.30	% COLLETTORE Ø 18x21,5 INCLIN
02 1626	9.68	11.81	% COLLETTORE Ø 31 KAWASAKI PH
02 1690B	19.00	23.18	% COLLETTORE Ø 15x19 INCLINAT
02 2066B	19.00	23.18	COLLETTORE Ø 15,5x19 INCLINAT
02 2067B	15.60	19.03	COLLETTORE Ø 19,5x24x31 INCLI
02 2083B	10.67	13.02	% COLLETTORE Ø 19x24 INCLINAT
02 2158B	51.11	62.36	COLLETTORE Ø 28x36 INCLINATO
02 2178B	44.64	54.46	COLLETTORE Ø 15x19 INCLINATO
02 2544B	52.68	64.27	COLLETTORE Ø 20x24 INCLINATO
02 2725B	54.57	66.58	% COLLETTORE Ø 33x40 INCL. in
02 2726B	54.57	66.58	% COLLETTORE Ø 40x45 INCL. in
02 2893	14.10	17.20	COLLETTORE Ø 19x24 interasse
02 2913B	16.84	20.55	COLLETTORE Ø 20x24 PHBG-SHB
02 2913T	50.01	61.01	[3] COLLETTORI Ø 20x24 PHBG
02 3585	18.00	21.96	COLLETTORE Ø 16x21,5 INCLINAT
02 4025	75.60	92.23	COLLETTORE Ø 34x45 INCLINATO
02 4026	75.60	92.23	COLLETTORE Ø 34x45 INCL. POST
02 4357B	49.14	59.95	COLLETTORE Ø 25x27,5x46,5 INC
02 4593B	20.58	25.11	COLLETTORE Ø 20x24 interas.35
02 4708B	64.26	78.40	COLLETTORE Ø 24x30 INCLINATO
02 4917B	24.02	29.31	COLLETTORE Ø 16x21,5 INCLINAT
02 4918B	36.10	44.04	COLLETTORE Ø 20 VESPA PK 50
02 4957B	85.00	103.70	% COLLETTORE Ø 24x28,6 INCLIN
02 5035B	17.53	21.39	COLLETTORE Ø 15x19 INCLINATO
02 5038B	13.00	15.86	COLLETTORE Ø 19x24 INCLINATO
02 5084B	40.40	49.29	COLLETTORE Ø 19x24 lam. INCL.
02 5251	68.00	82.96	% COLLETTORE Ø 34x45 INCL. PO
02 5330	30.57	37.30	COLLETTORE Ø 24x28,6
02 5331B	29.05	35.44	% COLLETTORE Ø 24x28,6 INCLIN
02 5595B	25.88	31.57	COLLETTORE Ø 15x19 MALAGUTI R
02 5733B	38.48	46.95	COLLETTORE Ø 20,5-23 L.26 INC
02 5733T	114.29	139.43	[3] COLLETTORI Ø 20,5-23 L.
02 6039B	52.68	64.27	COLLETTORE Ø 21x24 INCLINATO
02 6090B	39.73	48.47	COLLETTORE Ø 15x19 INCLINATO
02 6115B	59.79	72.94	COLLETTORE Ø 20x24 INCLINATO
02 6126	14.75	18.00	% COLLETTORE Ø 15x19 INCLINAT
02 6137B	22.31	27.22	COLLETTORE Ø 19x24 INCLINATO
02 6183B	23.32	28.45	% COLLETTORE Ø 21x24 INCLINAT
02 6238B	24.02	29.31	COLLETTORE Ø 20,8x24 INCLINAT
02 6265B	24.60	30.01	COLLETTORE Ø 13x16 SHA 13
02 6366	15.01	18.31	% COLLETTORE Ø 15x19 INCLINAT
02 6374B	10.48	12.79	% COLLETTORE Ø 21x24 INCLINAT

Codice	€ senza IVA	€ Iva 22%	Descrizione
COLLETTORI D'ASPIRAZIONE			
02 6487B	25.60	31.23	COLLETTORE Ø 15x19 SHA 15 INC
02 6488B	15.51	18.92	COLLETTORE Ø 20x24 PHBG 19,5
02 6489B	36.69	44.76	COLLETTORE Ø 19x23 INCLINATO
02 6572B	39.73	48.47	COLLETTORE Ø 19x25 INCLINATO
02 6572T	118.00	143.96	[3] COLLETTORI Ø 19x25 INCL
02 6624B	26.04	31.77	COLLETTORE Ø 19x20 PHBG 15-17
02 6639B	39.22	47.85	COLLETTORE Ø 30-35 L.27 INCLI
02 6639C	194.14	236.85	[5] COLLETTORI Ø 30-35 L.27
02 6704B	46.65	56.91	% COLLETTORE Ø 21x24 INCLINAT
02 6860B	87.31	106.52	COLLETTORE Ø 20x35 INCLINATO
02 7510B	73.34	89.48	% COLLETTORE Ø 25x31 INCLINAT
02 7528B	46.07	56.21	COLLETTORE Ø 26-30 L.31,5 INC
02 7528T	136.83	166.93	[3] COLLETTORI Ø 26-30 L.31
02 7710B	59.79	72.94	COLLETTORE Ø 20x24 INCLINATO
02 8399B	38.48	46.95	COLLETTORE Ø 22-28 L.24,5 INC
02 8400B	39.22	47.85	COLLETTORE Ø 20,5-23 L.19 INC
02 8479B	39.22	47.85	COLLETTORE Ø 21-27 L.19 INCLI
02 8479T	116.48	142.11	[3] COLLETTORI Ø 21-27 L.19
02 8480B	38.48	46.95	COLLETTORE Ø 22-28 L.26 INCLI
02 8481B	38.48	46.95	COLLETTORE Ø 21-23 L.24 INCLI
02 8856B	52.50	64.05	COLLETTORE Ø 22-28 L.26,5 INC
02 8857B	52.50	64.05	COLLETTORE Ø 22-28 L.29 INCLI
02 9441B	65.10	79.42	COLLETTORE Ø 22-28 L.26,5 INC
02 9594B	21.79	26.58	% COLLETTORE Ø 20x24 INCLINAT
02 9732B	65.10	79.42	COLLETTORE Ø 21-24,5 L.26,5 I
0211199B	26.04	31.77	COLLETTORE Ø 21 PHBG 21
0211989B	37.41	45.64	% COLLETTORE Ø 26x35 INCL. in
0212027B	38.37	46.81	% COLLETTORE Ø 20x25 INCLINAT
0213661B	65.10	79.42	COLLETTORE Ø 22-24,5 L.29 INC
0213662B	65.10	79.42	% COLLETTORE Ø 22-28 L.29 INC
0213971	51.50	62.83	% COLLETTORE Ø 30x36 INCL. in
0214953B	60.17	73.41	SEDE VALVOLA LAMELLARE
0215643B	56.76	69.25	SEDE VALVOLA interasse 60 mm
0216311B	70.84	86.43	SEDE VALVOLA VESPA ET3 125
0216312B	93.60	114.19	COLLETTORE Ø 30x35 DIRITTO in
0216548B	85.00	103.70	COLLETTORE Ø 25x36 INCLIN. PH
0218466	26.04	31.77	COLLETTORE Ø 19 RIGIDO MHR
0218493	19.03	23.22	COLLETTORE Ø 20x24 DIRITTO in
0218493T	56.52	68.96	[3] COLLETTORI Ø 20x24 DIRI

FILTRI BENZINA - FILTRI OLIO			
03 1380B	4.04	4.93	FILTRO BENZINA Ø 6
03 1380V	95.99	117.11	[24] FILTRI BENZINA Ø 6
03 1381B	4.04	4.93	FILTRO BENZINA Ø 8
03 1381V	95.99	117.11	[24] FILTRI BENZINA Ø 8
0313379	4.84	5.91	RED CHILLI OIL FILTER filtro
0313380	4.16	5.08	RED CHILLI OIL FILTER filtro
0313380Q	16.47	20.09	[4] RED CHILLI OIL FILTER f
0313382	8.51	10.38	RED CHILLI OIL FILTER filtro
0313382J	269.60	328.91	[32] RED CHILLI OIL FILTER
0313382Q	33.70	41.12	[4] RED CHILLI OIL FILTER f
0313383	9.15	11.16	RED CHILLI OIL FILTER filtro
0313383L	450.64	549.78	50 RED CHILLI OIL FILTER filt
0313383Q	36.23	44.20	[4] RED CHILLI OIL FILTER f
0313384	4.84	5.91	RED CHILLI OIL FILTER filtro

Codice	€ senza IVA	€ Iva 22%	Descrizione
FILTRI BENZINA - FILTRI OLIO			
0313384Q	19.17	23.39	[4] RED CHILLI OIL FILTER f
0313639	9.52	11.62	RED CHILLI OIL FILTER filtro
0313639L	468.86	572.01	50 RED CHILLI OIL FILTER filt
0313639Q	37.70	46.00	[4] RED CHILLI OIL FILTER f
0313826	6.90	8.42	RED CHILLI OIL FILTER filtro
0313826Q	27.32	33.33	[4] RED CHILLI OIL FILTER f
0313827	10.60	12.93	RED CHILLI OIL FILTER filtro
0313827L	522.05	636.90	50 RED CHILLI OIL FILTER filt
0313827Q	41.98	51.22	[4] RED CHILLI OIL FILTER f
0317897	13.25	16.17	RED CHILLI OIL FILTER filtro

FILTRI ARIA			
04 0843	6.05	7.38	% CUFFIA F.B.M. V1 con fascet
04 1418	14.13	17.24	RED FILTER E12 Ø 32 PHBG
04 1418S	83.93	102.40	[6] RED FILTER E12 Ø 32 PHB
04 2111	13.89	16.95	RED FILTER E3 Ø 82 con IMBOCC
04 2111T	41.25	50.33	[3] RED FILTER E3 Ø 82 con
04 2411.50	20.64	25.18	RED FILTER E5 Ø 38 PHBL 20÷25
04 2411.CO	23.50	28.67	RED FILTER E5 Ø 38 PHBL 20÷25
04 2411TC	69.80	85.16	[3] RED FILTER E5 Ø 38
04 2412.50	23.50	28.67	RED FILTER E5 Ø 32 PHBG 15÷21
04 2412.CO	23.50	28.67	RED FILTER E5 Ø 32 PHBG 15÷21
04 2412.KO	23.50	28.67	RED FILTER E5 Ø 32 PHBG 15÷21
04 2412TK	69.80	85.16	[3] RED FILTER E5 Ø 32 PHBG
04 2412.WO	23.50	28.67	RED FILTER E5 Ø 32 PHBG 15÷21
04 2413.50	22.44	27.38	FILTRO E5 MIKUNI Ø 55 NERO
04 2415.50	22.44	27.38	RED FILTER E5 Ø 50 MIKUNI - V
04 2415T5	66.65	81.31	[3] RED FILTER E5 Ø 50
04 2418.50	22.44	27.38	FILTRO E5 MIKUNI Ø 40 NERO
04 2419.50	20.64	25.18	RED FILTER E5 Ø 35 PHVA 12-MI
04 2419T5	61.30	74.79	[3] RED FILTER E5 Ø 35 PHVA
04 2419.CO	23.56	28.74	RED FILTER E5 Ø 35 PHVA 12-MI
04 2703	14.72	17.96	RED FILTER E4 SHB 19/19 - 20/
04 2703T	43.72	53.34	[3] RED FILTER E4 SHB 19/19
04 2944	12.99	15.85	RED FILTER E3 Ø 82 SHB 19/19
04 2944T	38.58	47.07	[3] RED FILTER E3 Ø 82 SHB
04 3072	15.75	19.22	FILTRO E3B Ø 82 con IMBOCCO Ø
04 3072T	46.78	57.07	[3] FILTRI ARIA E3B Ø 82
04 3073	15.75	19.22	RED FILTER E3 Ø 82 SHB 16/10
04 3074.50	23.56	28.74	RED FILTER E5 Ø 32x1,25 PHBG
04 3075.50	22.65	27.63	RED FILTER E5 Ø 48 PHF 30÷36
04 3075.CO	23.56	28.74	RED FILTER E5 Ø 48 PHF 30÷36
04 3077.50	23.56	28.74	RED FILTER E5 Ø 52 PHM 38÷41
04 3077.CO	20.37	24.85	RED FILTER E5 Ø 52 PHM 38÷41
04 3270.50	19.15	23.36	RED FILTER E5 Ø 42 PHBH 26÷30
04 3296.50	21.42	26.13	RED FILTER E5 Ø 38 PHBL 20÷25
04 3296T5	63.62	77.62	[3] RED FILTER E5 Ø 38 PHBL
04 3296.CO	22.87	27.90	RED FILTER E5 Ø 38 PHBL 20÷25
04 3296TC	67.92	82.86	[3] RED FILTER E5 Ø 38 PHBL
04 3296.KO	22.65	27.63	RED FILTER E5 Ø 38 PHBL 20÷25
04 3380B	6.45	7.87	CUFFIA NERA per FILTRI E5
04 3687	13.31	16.24	RED FILTER E9 Ø 51 SHA 12/10
04 3687S	79.06	96.45	§ [6] RED FILTER E9 Ø 51 SH
04 6199	12.04	14.69	RED FILTER E8 Ø 32 PHBG A/B
04 6199S	71.51	87.24	[6] RED FILTER E8 Ø 32 PHBG

Codice	€ senza IVA	€ Iva 22%	Descrizione
FILTRI ARIA			
04 6256	18.66	22.77	FILTRO E11 PHBG HONDA CAMINO
04 7593.50	20.30	24.77	RED FILTER E5 Ø 38 PHVA/PHBN
04 7593S5	120.58	147.11	[6] RED FILT.E5 Ø 38 PHVA/P
04 7593.CO	23.56	28.74	RED FILTER E5 Ø 38 PHVA/PHBN
04 7593SC	139.95	170.74	[6] RED FILTER E5 Ø 38
04 7593.KO	23.56	28.74	RED FILTER E5 Ø 38 PHVA/PHBN
04 7593SK	139.95	170.74	[6] RED FILT.E5 Ø 38 PHVA/P
04 7593.WO	24.97	30.46	RED FILTER E5 Ø 38 PHVA/PHBN
04 7729.50	21.37	26.07	RED FILTER E5 Ø 43 PHBL 25 NE
04 7729.CO	22.44	27.38	RED FILTER E5 Ø 43 PHBL 25 co
04 7729.KO	26.50	32.33	RED FILTER E5 Ø 43 PHBL 25 CR
04 9424.CO	21.42	26.13	RED FILTER E5 Ø 41 PHVB con C
04 9424.WO	22.87	27.90	RED FILTER E5 Ø 41 PHVB con C
04 9802	35.40	43.19	RED FILTER E13 Ø 60 dritto PH
04 9802T	105.14	128.27	[3] RED FILTER E13 Ø 60 dri
0411299.50	21.42	26.13	RED FILTER E5 Ø 28 GURTNER PA
0411299.KO	22.65	27.63	RED FILTER E5 Ø 28 GURTNER PA
0411383B	9.90	12.08	CUFFIA CROMATA per FILTRI E5
0411450	32.93	40.18	RED FILTER E14 Ø 32 dritto PH
0411450T	97.80	119.32	[3] RED FILTER E14 Ø 32 dri
0411451	32.93	40.18	RED FILTER E14 Ø 35,5 dritto
0411451T	97.80	119.32	[3] RED FILTER E14 Ø 35,5 d
0411452	32.93	40.18	RED FILTER E14 Ø 38 dritto PH
0411459	32.93	40.18	RED FILTER E14 Ø 32 inclinato
0411459T	97.80	119.32	[3] RED FILTER E14 Ø 32 inc
0411460	32.93	40.18	RED FILTER E14 Ø 35,5 inclina
0411460T	97.80	119.32	[3] RED FILTER E14 Ø 35,5 i
0411461	32.93	40.18	RED FILTER E14 Ø 38 inclinato
0411461T	97.80	119.32	[3] RED FILTER E14 Ø 38 inc
0411505	43.15	52.64	RED FILTER E13 Ø 60 inclinato
0411505T	128.16	156.36	[3] RED FILTER E13 Ø 60 inc
0411729	40.71	49.67	RED FILTER E13 Ø 32/38 dritto
0411729T	120.91	147.51	[3] RED FILTER E13 Ø 32/38
0411730	43.15	52.64	RED FILTER E13 Ø 32/38 inclin
0411730T	128.16	156.36	[3] RED FILTER E13 Ø 32/38
0413258	41.72	50.90	RED FILTER E15 Ø 60 PHBG 15-2
0413260	41.72	50.90	RED FILTER E16 Ø 60 PHBG 15-2
0413434	44.22	53.95	RED FILTER E15 Ø 42/50/60 KEI
0413434T	131.33	160.22	[3] RED FILTER E15 Ø 42/50/
0413435	41.72	50.90	RED FILTER E16 Ø 42/50/60 KEI
0413435T	123.91	151.17	[3] RED FILTER E16 Ø 42/50/
0413527	43.15	52.64	RED FILTER E13 Ø 42/50/60 inc
0413527T	128.16	156.36	[3] RED FILTER E13 Ø 42/50/
0413528	40.71	49.67	RED FILTER E13 Ø 42/50/60 dri
0413528T	120.91	147.51	[3] RED FILTER E13 Ø 42/50/
0413537	27.91	34.05	RED FILTER E17 Ø 32 PHVA - PH
0413537T	82.89	101.13	[3] RED FILTER E17 Ø 32 PHV
0414614	53.45	65.21	V FILTER filtro aria variator
0415216	56.12	68.47	V FILTER filtro aria variator
0415216T	166.68	203.35	[3] V FILTER filtri aria va
0417225	119.14	145.35	RED FILTER E19
0417232	59.49	72.58	RED FILTER E18 Ø 42/50/60 PHB
0417233	59.49	72.58	RED FILTER E18 Ø 40/50/60 PHB
0417249B	25.44	31.04	PIASTRA per RED FILTER E19
0417254	59.49	72.58	RED FILTER E18 Ø 60 PHBG 15-2
0417255	59.49	72.58	RED FILTER E18 Ø 60 PHBG 15-2

Codice	€ senza IVA	€ Iva 22%	Descrizione
--------	-------------	-----------	-------------

FILTRI ARIA

0420126 59.49 72.58 RED FILTER E18 Ø 55/60

PRESE ARIA A CORNETTO

05 0231	47.44	57.88	CORNETTO Ø 48x70x1,2 filettat
05 0239	25.49	31.10	% CORNETTO Ø 35x70 CON RETE H
05 0242	25.41	31.00	CORNETTO Ø 32x33 SENZA RETE
05 0257	24.80	30.26	CORNETTO Ø 52x37 SENZA RETE P
05 0266	32.87	40.10	CORNETTO Ø 46x70 a fascetta C
05 0267	26.72	32.60	CORNETTO Ø 55x60 SENZA RETE
05 0268	19.80	24.16	CORNETTO Ø 43 int. - 45 est.
05 0359	29.88	36.45	% CORNETTO Ø 48x79x32 CON RET
05 0360	20.90	25.50	% CORNETTO Ø 48x20 SENZA RETE
05 0385	25.79	31.46	CORNETTO Ø 40 int. - 42 est.
05 0392	38.63	47.13	CORNETTO Ø 52x71x1,2 filettat
05 0392G	305.95	373.26	[8] CORNETTI Ø 52x71x1,2 fi
05 0725	32.87	40.10	CORNETTO Ø 52x80x35 a fascett
05 1203	32.87	40.10	CORNETTO Ø 32x43 CON RETE
05 1517	32.87	40.10	CORNETTO Ø 38x50 a fascetta C
05 1520	37.18	45.36	CORNETTO Ø 42x48 a fascetta C
05 3733B	7.86	9.59	CORNETTO Ø 32x25 SENZA RETE P
0516195	182.95	223.20	COPPIA CORNETTI MHR per CORPO
0517330	164.44	200.62	COPPIA CORNETTI MHR per CORPO
0519910	114.40	139.57	COPPIA CORNETTI ASPIRAZIONE
0520023B	52.00	63.44	CORNETTO ASPIRAZIONE Ø 30x36x
0520148B	35.00	42.70	CORNETTO ASPIRAZIONE Ø 45,5 -
0520298	60.00	73.20	COMPLESSIVO CORNETTI ASPIRAZI

GUARNIZIONI

06 0116	0.44	0.54	GUARNIZIONE Ø 23 interas.46÷5
06 0165B	2.83	3.45	GUARNIZIONE Ø 21 interas.38÷4
06 0165C	14.01	17.09	[5] GUARNIZIONI Ø 21 intera
06 0374B	1.28	1.56	GUARNIZIONE Ø 36 - (Ø6) per C
06 1686	2.05	2.50	GUARNIZIONE SCARICO 23x30x3
06 1686X	20.30	24.77	[10] GUARNIZIONI SCAR. Ø 23
06 1895	1.67	2.04	O-RING Ø 44,17x47,73x1,78 per
06 1895E	3.31	4.04	[2] O-RING Ø 44,17x47,73x1,
06 1951B	1.12	1.37	GUARNIZIONE 15x25 interas.45
06 2189B	2.40	2.93	GUARNIZIONE ASP. Ø 46x0,5
06 2189X	23.76	28.99	[10] GUARNIZIONI ASP. Ø 46x
06 2303B	1.01	1.23	GUARNIZIONE SCARICO Ø 26 inte
06 2303X	10.00	12.20	[10] GUARNIZIONI SCARICO Ø
06 2802	1.56	1.90	GUARNIZIONE MARM. MHR REP. om
06 2802X	15.40	18.79	% [10] GUARNIZIONI MARM. MH
06 3018B	2.64	3.22	GUARNIZIONE TESTA sp.0,5 mm p
06 3018X	26.14	31.89	[10] GUARNIZIONI TESTA sp.0
06 3108	0.65	0.79	GUARNIZIONE COLLETTORE Ø 20
06 3140B	1.40	1.71	GUARNIZIONE sp.0,5 mm TESTA P
06 3140X	13.86	16.91	[10] GUARNIZIONI sp.0,5 mm
06 3151	0.66	0.81	O-RING Ø 20,22x27,28x3,53
06 3151C	3.26	3.98	% [5] O-RING Ø 20,22x27,28x
06 3356	1.34	1.64	GUARNIZIONE COLLETTORE LAMELL
06 3356X	13.27	16.19	[10] GUARNIZIONI COLLETTORE
06 3515B	1.50	1.83	% GUARNIZIONE COLLETTORE PHBH
06 3515X	14.85	18.12	[10] GUARNIZIONI COLLETTORE
06 4211B	1.84	2.25	GUARNIZIONE ASP. VESPA PX -PX

Codice	€ senza IVA	€ Iva 22%	Descrizione
--------	-------------	-----------	-------------

GUARNIZIONI

06 4801B	3.58	4.37	O-RING Ø 69,5x73,13x1,78 mm p
06 4993B	1.84	2.25	O-RING Ø 51,5x55,06x1,78 mm p
06 4993C	9.11	11.12	[5] O-RING Ø 51,5x55,06x1,7
06 5647B	2.23	2.72	% O-RING Ø 29,82x34,06x2,6 mm
06 5649B	1.16	1.42	% O-RING Ø 117,1x124,16x3,53
06 6032B	1.67	2.04	% O-RING Ø 31,34x38,4x3,53 mm
06 6055	1.01	1.23	GUARNIZIONE SCARICO sp.1 mm P
06 6055X	10.00	12.20	[10] GUARNIZIONI SCARICO sp
06 6208B	0.91	1.11	% GUARNIZIONE POMPA H2O MG2
06 6521B	2.57	3.14	O-RING Ø 50,5x54,06x1,78 mm
06 7336	1.72	2.10	O-RING Ø 47,3x52,54x2,62 mm p
06 7336C	8.51	10.38	% [5] O-RING Ø 47,3x52,54x2
06 7346	1.95	2.38	O-RING Ø 94,9x98,53x1,78 mm
06 7346E	3.86	4.71	% [2] O-RING Ø 94,9x98,53x1
06 7397B	2.57	3.14	GUARNIZIONE BIG PIPE - VL9 HO
06 7443B	1.99	2.43	GUARNIZIONE VALVOLA LAM. VL10
06 7595B	2.64	3.22	GUARNIZIONE ASPIRAZIONE sp. 0
06 7595X	26.14	31.89	[10] GUARNIZIONI ASPIRAZION
06 7650B	2.40	2.93	GUARNIZIONE MARMITTA
06 7650X	23.76	28.99	[10] GUARNIZIONI MARMITTA
06 7791B	2.83	3.45	GUARNIZIONE per GR. TERMICO Ø
06 7874B	3.96	4.83	O-RING Ø 63,22x1,78 mm per TE
06 8187	2.54	3.10	O-RING Ø 104,4x107,96x1,78 mm
06 8187E	5.02	6.13	[2] O-RING Ø 104,4x107,96x1
06 8335B	3.96	4.83	GUARNIZIONE SCARICO sp.1,5 mm
06 8586	1.28	1.56	O-RING Ø 23,81x29,05x2,62 mm
06 8586C	6.34	7.74	[5] O-RING Ø 23,81x29,05x2,
06 8623B	3.60	4.39	GUARNIZIONE RACCORDO SCARICO
06 8623W	89.10	108.70	[25] GUARN. RACC. SCARICO 3
06 8826	2.99	3.65	O-RING Ø 98x101,61x1,78 mm pe
06 8826E	5.92	7.22	% [2] O-RING Ø 98x101,61x1,
06 9851E	4.40	5.37	2 O-RING Ø 41x1,78 mm FKM
06 9854E	4.50	5.49	2 O-RING Ø 39x1,5 mm
06 9854S	26.73	32.61	[6] 2 O-RING Ø 39x1,5 mm
0611654E	6.14	7.49	2 O-RING Ø 47,37x1,78 mm
0611751B	3.58	4.37	% O-RING Ø 53,7x1,78 mm per T
0612248	2.57	3.14	KIT O-RING per REVISIONE FORC
0612268B	1.99	2.43	GUARNIZIONE ASPIRAZIONE sp. 0
0612402E	4.50	5.49	2 O-RING Ø 37,92x41,48x1,78 m
0612438B	3.96	4.83	GUARNIZIONE SILENZIATORE
0612631B	2.57	3.14	GUARNIZIONE SILENZIATORE
0612964B	2.57	3.14	O-RING Ø 44x1,5
0614865E	4.40	5.37	2 O-RING Ø 5,50x1,50 mm
0614915E	6.60	8.05	2 GUARNIZIONI ASPIRAZIONE sp.
0615865E	5.20	6.35	2 GUARNIZIONI ASPIRAZIONE sp.
0616248	3.96	4.83	SERIE O-RING Ø 39x1,5-42,5x1,
0616824B	3.58	4.37	O-RING Ø 16x2,65 mm
0618108B	4.40	5.37	GUARNIZIONE ASPIRAZIONE CARTE
0618892B	2.67	3.26	% O-RING Ø 50,5x2 mm
0619901	4.77	5.82	SERIE O-RING Ø 25x2 - 44,04x3
0619963	5.72	6.98	2 O-RING Ø 57

GRUPPI TERMICI - CILINDRI

07 1928B	7.59	9.26	SPESSORE BASE CILINDRO PEUGEO
07 4084	25.52	31.14	COMPL.RICAMBI TR.PRIMARIA VES

Codice	€ senza IVA	€ Iva 22%	Descrizione
GRUPPI TERMICI - CILINDRI			
07 4310	36.92	45.04	2 SPESSORI TERMICI DUCATI 900
07 5435	17.49	21.34	CONVERTITORE da FLANGIA a GHI
07 5435C	86.58	105.63	[5] CONVERT. da FL. a GHIER
07 6381	5.19	6.33	FLANGIA SCARICO PEUGEOT
0711171B	58.34	71.18	FLANGIA FISS. STATORE Ø 58 PI
0711184B	57.66	70.35	FLANGIA TRASCINAMENTO VENTOLA
0713233B	22.00	26.84	FLANGIA per MANICOTTO Ø 21-28
0713324B	75.00	91.50	FLANGIA FISS. STATORE Ø 58 Pi
0713532B	62.90	76.74	FLANGIA FISS. STATORE Ø 58 MI
0713718B	22.00	26.84	FLANGIA per MANICOTTO Ø 30 MH
0713848B	22.00	26.84	FLANGIA per MANICOTTO Ø 22-30
0713869B	130.00	158.60	% FLANGIA FISS. STATORE Ø 58
0714917B	22.00	26.84	FLANGIA per MANICOTTO Ø 32 MH
0715429B	58.34	71.18	FLANGIA FISS. STATORE Ø 35,8
0716344	30.25	36.91	SPESSORE BASE CILINDRO YAMAHA
0716773B	75.00	91.50	FLANGIA FISS. STATORE Ø 58 P.
0717122B	27.56	33.62	FLANGIA FISS. STATORE Ø 105 P
0717203B	14.31	17.46	FLANGIA per COLLETTORE D'ASPI
0717472	55.97	68.28	KIT SPESSORE BASE CILINDRO VE
0717981B	21.19	25.85	FLANGIA FISS. STATORE Ø 94 pe
0718180B	75.00	91.50	FLANGIA ADATTATORE STATORE Ø
0718376B	57.66	70.35	FLANGIA FISS. STATORE Ø 45 VE
0718479B	10.60	12.93	FLANGIA di rinforzo acciaio
0719428	28.62	34.92	COMPL. FLANGIA ALB. MULT. VES
0719458B	30.00	36.60	FLANGIA FISS. STATORE Ø 35,8
0719969	11.00	13.42	FLANGIA COMPLETA per DELTA CL
0720226	34.29	41.83	SPESSORE COMPLETO DI GUARNIZI
0720244	34.29	41.83	SPESSORE BASE CILINDRO 5 mm

DISTANZIALI			
08 1922B	6.60	8.05	DISTANZIALE VALVOLA GAS HONDA
08 3498B	25.18	30.72	PORTAGOMMA COLLET. Ø 19-20 VE
08 3769	10.21	12.46	PORTAGOMMA
08 5404	20.90	25.50	RACCORDO PORTAGOMMA VESPA PX-
08 6931B	10.07	12.29	DISTANZIALE per MULTIVAR Ø 25
08 7057B	5.56	6.78	DISTANZIALE variatore MULTIVA
08 7059B	5.56	6.78	DISTANZIALE per MULTIVAR Ø es
08 7060B	5.05	6.16	DISTANZIALE var. MULTIVAR Ø 2
08 7079B	7.05	8.60	DISTANZIALE var. MULTIVAR PIA
08 7126B	5.05	6.16	DISTANZIALE variatore MULTIVA
08 7166B	4.46	5.44	DISTANZIALE variatore MULTIVA
08 7495B	5.61	6.85	DISTANZIALE variatore MULTIVA
08 8148B	17.91	21.85	% 2 SILENT BLOCK Ø 20x08 MINI
08 8150	10.65	12.99	SERIE DISTANZIALI ALB.MOT. HO
08 9622B	12.72	15.52	ANTIVIBRANTE Ø 40x30 mm
08 9748B	6.53	7.97	DISTANZIALE variatore MULTIVA
08 9995B	4.44	5.42	DISTANZIALE variatore MULTIVA
0811212B	4.50	5.49	DISTANZIALE variatore MULTIVA
0811253B	6.53	7.97	DISTANZIALE variatore MULTIVA
0811253T	19.39	23.66	[3] DISTANZIALE per MULTIVA
0811254B	5.05	6.16	DISTANZIALE variatore MULTIVA
0811334B	5.05	6.16	DISTANZIALE variatore MULTIVA
0811475B	6.53	7.97	DISTANZIALE variatore MULTIVA
0811548B	5.05	6.16	DISTANZIALE variatore MULTIVA
0811562B	4.40	5.37	DISTANZIALE variatore MULTIVA

Codice	€ senza IVA	€ Iva 22%	Descrizione
DISTANZIALI			
0811580B	3.60	4.39	% DISTANZIALE variatore MULTI
0811670B	4.78	5.83	DISTANZIALE MULTIVAR Ø int. 1
0812036	6.53	7.97	KIT DISTANZIALI per REAR PUL
0812036T	19.39	23.66	[3] KIT DISTANZIALI per RE
0812267B	53.35	65.09	DISTANZIALE COLLETTORE
0812328B	12.72	15.52	ANTIVIBRANTE Ø 32x8x27 mm
0812328X	125.93	153.64	[10] ANTIVIBRANTI Ø 32x8x27
0812636B	21.80	26.60	PORTAGOMMA COLL. PIAGGIO SHB
0812673B	4.95	6.04	DISTANZIALE LIMITATORE
0812673S	29.40	35.87	[6] DISTANZIALI LIMITATORI
0813083E	9.22	11.25	% 2 DISTANZIALI RUOTA - Ø 22,
0813271	7.26	8.86	2 DISTANZIALI RUOTA - Ø 26x15
0813486B	5.17	6.31	DISTANZIALE variatore MULTIVA
0814270B	9.35	11.41	DISTANZIALE variatore Ø 27,0x
0814275B	9.35	11.41	DISTANZIALE variatore MULTIVA
0815241	8.00	9.76	2 DISTANZIALI AMMORTIZZATORE
0815255B	4.50	5.49	DISTANZIALE per MULTIVAR 2000
0815549B	13.51	16.48	PORTAGOMMA COLL. VESPA PHBH 3
0815850E	29.68	36.21	2 ANTIVIBRANTI Ø 24x10,5 mm
0816241	14.08	17.18	ANTIVIBRANTE / DISTANZIALE su
0816463B	7.26	8.86	ANTIVIBRANTE Ø 20x8 mm suppor
0816707B	47.70	58.20	SILENT BLOCK Ø 60x15 attacco
0817062B	36.70	44.78	ANTIVIBRANTE Ø 32x16 mm
0817300E	36.70	44.78	2 SILENT BLOCK Ø 45,5x20
0817647B	45.00	54.90	SILENT BLOCK Ø 60x15 attacco
0818304	11.45	13.97	KIT SILENTBLOCK
0819643B	10.07	12.29	DISTANZIALE MULTIVAR Ø 20/16x
0819644B	11.08	13.52	DISTANZIALE variatore MULTIVA
0819644T	32.91	40.15	[3] DISTANZIALI variatore M
0820063B	11.00	13.42	DISTANZIALE per MULTIVAR 2000

COMANDI A LEVA			
09 0820	16.60	20.25	COMANDO LEVA STARTER a 2 CAVI
09 0820T	49.30	60.15	[3] COMANDI LEVA-STARTER a
09 2813	6.76	8.25	% SDOPPIATORE 4 in 1
09 2817	10.00	12.20	SDOPPIATORE 2 in 1
09 4075	7.74	9.44	COMANDO A SNODO COMPLETO
0919776B	26.50	32.33	TERMINALE RICAMBIO LEVA FRENO
0919777B	108.00	131.76	LEVA FRENO ROSSA REG. LATO DE
0919778B	108.00	131.76	LEVA FRENO ROSSA REG. LATO SI

TAPPI			
10 5397B	3.05	3.72	TAPPO VASCHETTA PHBG
10 6776	7.00	8.54	COMPL.TAPPO x decomp. PEUGEOT
10 9151B	19.49	23.78	TAPPO RADIATORE
1012877	3.94	4.81	2 TAPPI Ø int. 4,8 mm con FAS
1012877S	23.40	28.55	[6] 2 TAPPI Ø int. 4,8 mm c
1016171	5.60	6.83	ASTA LIVELLO OLIO INGRANAGGI
1016171T	16.63	20.29	[3] ASTE LIVELLO OLIO INGR.
1018472	6.36	7.76	TAPPO PER FORO COMPRESSORE AR
1018694	3.94	4.81	TAPPO ALBERO MISCELATORE
1019781B	47.25	57.65	COPERCHIO SERBATOIO LIQUIDO F
1019943	34.98	42.68	COMPLESSIVO TAPPI
1020246BB	40.60	49.53	ASTA LIVELLO OLIO NERO
1020246BR	40.60	49.53	ASTA LIVELLO OLIO ROSSO

Codice	€ senza IVA	€ Iva 22%	Descrizione
GUARNIZIONI			
11 1689	4.58	5.59	BUSTA GUARN.COMPL. CIL.Ø 40 p
11 1689C	22.67	27.66	[5] BUSTE GUARN.COMPL. CIL.
11 2069	3.00	3.66	BUSTA GUARN. ASP. PEUGEOT 103
11 2069C	14.85	18.12	[5] BUSTE GUARN. ASP.
11 2194	5.83	7.11	BUSTA GUARN.COMPL. CIL.Ø 50 p
11 2194C	28.86	35.21	[5] BUSTE GUARN.COMPL. CIL.
11 2199	5.02	6.13	BUSTA GUARN.COMPL. CIL.Ø 42 p
11 2304	7.34	8.96	BUSTA GUARN.COMPL. CIL.Ø 43 p
11 2779	1.03	1.26	BUSTA GUARN.COMPL. GR.TERM.Ø
11 2779C	5.09	6.21	[5] BUSTE GUARN.COMPL. GR.T
11 2789	7.19	8.77	BUSTA GUARN.COMPL. CIL.Ø 47 p
11 2789C	35.59	43.42	[5] BUSTE GUARN.COMPL. CIL.
11 2858B	2.44	2.98	% BUSTA GUARN.COMPL. CIL.Ø 40
11 3026	6.68	8.15	BUSTA GUARN.COMPL. CIL.Ø 45,5
11 3056	5.00	6.10	% BUSTA GUARN.COMPL. CIL.Ø 44
11 3143	4.04	4.93	BUSTA GUARN.COMPL. CIL.Ø 45,5
11 3143C	20.00	24.40	[5] BUSTE GUARN.COMPL. CIL.
11 3203B	5.30	6.47	% BUSTA GUARN.COMPL. CIL.Ø 45
11 3404B	12.31	15.02	BUSTA GUARN.COMPL. CIL.Ø 54 p
11 3491	5.83	7.11	BUSTA GUARN.COMPL. GR.TERM.Ø
11 3491C	28.86	35.21	[5] BUSTE GUARN.COMPL. GR.T
11 3505B	5.62	6.86	% BUSTA GUARN.COMPL. CIL.Ø 59
11 3574B	4.00	4.88	% BUSTA GUARN.COMPL. CIL.Ø 38
11 3648	4.91	5.99	BUSTA GUARN.COMPL. CIL.Ø 45,5
11 3667	3.87	4.72	% BUSTA GUARN.COMPL. CIL.Ø 45
11 3668	0.68	0.83	% BUSTA GUARN. ASP.
11 3745	10.04	12.25	BUSTA GUARN.COMPL. CIL.Ø 53 p
11 3745C	49.70	60.64	[5] BUSTE GUARN.COMPL. CIL.
11 4265B	11.09	13.53	BUSTA GUARN.COMPL. CIL.Ø 44,5
11 4332	4.04	4.93	BUSTA GUARN.COMPL. CIL.Ø 47 p
11 4332C	20.00	24.40	[5] BUSTE GUARN.COMPL. CI
11 4397	6.81	8.31	% BUSTA GUARN.COMPL. CIL.Ø 65
11 4431	4.58	5.59	BUSTA GUARN. ASP. VESPA 50-12
11 4487B	5.00	6.10	% BUSTA GUARN. ASP. Ø 44,5 BE
11 4547	7.96	9.71	BUSTA GUARN.COMPL. GR.TERM.Ø
11 4547C	39.40	48.07	[5] BUSTE GUARN.COMPL. GR.T
11 4573	4.58	5.59	BUSTA GUARN.COMPL. GR.TERM.Ø
11 4573C	22.67	27.66	[5] BUSTE GUARN.COMPL. GR.T
11 4661	1.66	2.03	BUSTA GUARN.COMPL. GR.TERM.Ø
11 4661C	8.21	10.02	[5] BUSTE GUARN.COMPL. GR
11 4868	3.71	4.53	% BUSTA GUARN.COMPL. CIL.Ø 47
11 4890	11.04	13.47	BUSTA GUARN.COMPL. CIL.Ø 57,5
11 4890C	54.65	66.67	[5] BUSTE GUARN.COMPL. CIL.
11 4899B	6.68	8.15	BUSTA GUARN.COMPL. CIL.Ø 47 p
11 4969B	9.90	12.08	BUSTA GUARN.COMPL. CIL.Ø 45,5
11 5252	3.96	4.83	BUSTA GUARN. ASP. lam. PEUGEO
11 5585	5.51	6.72	BUSTA GUARN. Ø 45,5 MBK 50 LC
11 5624	3.18	3.88	BUSTA GUARN. ASP. lam.carter
11 5624C	15.74	19.20	[5] BUSTE GUARN. ASP. lam
11 5648B	2.60	3.17	% BUSTA GUARN.COMPL. CIL.Ø 47
11 5651B	3.33	4.06	% BUSTA GUARN.COMPL. CIL.Ø 47
11 5671B	3.04	3.71	% BUSTA O-RING Ø 47 per GR.TE
11 5765	5.62	6.86	BUSTA GUARN.COMPL. CIL.Ø 39 p
11 5907	4.04	4.93	BUSTA GUARN.COMPL. CIL.Ø 45,5
11 5907U	79.99	97.59	[20] BUSTE GUARN.COMPL. CIL

Codice	€ senza IVA	€ Iva 22%	Descrizione
GUARNIZIONI			
11 6311B	4.76	5.81	% BUSTA GUARN.COMPL. CIL.Ø 45
11 6468	3.30	4.03	BUSTA GUARN.COMPL. CIL.Ø 47 p
11 6523	7.96	9.71	BUSTA GUARN. CARTER
11 6523C	39.40	48.07	[5] BUSTE GUARN. CARTER PEU
11 6538	6.16	7.52	BUSTA O-RING Ø 39-40 per GR.T
11 6601	3.67	4.48	BUSTA GUARN.COMPL. CIL.Ø 65 p
11 6601C	18.17	22.17	[5] BUSTE GUARN.COMPL. CIL.
11 6655	4.00	4.88	% BUSTA GUARN.COMPL. CIL.Ø 47
11 6728	7.96	9.71	BUSTA GUARN.COMPL. GR.TERM.Ø
11 6728C	39.40	48.07	[5] BUSTE GUARN.COMPL. GR.T
11 6817	3.91	4.77	BUSTA GUARN. CARTER PIAGGIO c
11 6817C	19.35	23.61	[5] BUSTE GUARN. CARTER PIA
11 6923	3.00	3.66	BUSTA GUARN.COMPL. CIL.Ø 47 p
11 6923C	14.85	18.12	[5] BUSTE GUARN.COMPL. CIL.
11 7167	4.58	5.59	BUSTA GUARN.COMPL. CIL.Ø 47 p
11 7167C	22.67	27.66	[5] BUSTE GUARN.COMPL. CIL.
11 7206	4.07	4.97	BUSTA GUARN.COMPL. CIL.Ø 47 p
11 7206C	20.15	24.58	[5] BUSTE GUARN.COMPL. CIL.
11 7236B	6.00	7.32	BUSTA GUARN.COMPL. CIL.Ø 47 p
11 7268	8.00	9.76	BUSTA GUARN.COMPL. GR.TERM.Ø
11 7394	4.85	5.92	BUSTA GUARN.COMPL. GR.TERM.Ø
11 7394C	24.01	29.29	[5] BUSTE GUARN.COMPL. GR.T
11 7438	7.30	8.91	BUSTA GUARN.COMPL. GR.TERM.Ø
11 7438C	36.14	44.09	[5] BUSTE GUARN.COMPL. GR.T
11 7560	2.32	2.83	BUSTA GUARN. ASP. PHBL 25 MHR
11 7568	7.96	9.71	BUSTA GUARN.COMPL. GR.TERM.Ø
11 7568C	39.40	48.07	[5] BUSTE GUARN.COMPL. GR.T
11 7569	5.35	6.53	BUSTA GUARN.COMPL. GR.TERM.Ø
11 7569C	26.48	32.31	[5] BUSTE GUARN.COMPL. GR.T
11 7570	4.04	4.93	BUSTA GUARN.COMPL. GR.TERM.Ø
11 7570C	20.00	24.40	[5] BUSTE GUARN.COMPL. GR.T
11 7571	2.80	3.42	% BUSTA GUARN. ASP. PHBG 19 A
11 7572B	4.38	5.34	% BUSTA GUARN.COMPL. GR.TERM.
11 7574	3.82	4.66	BUSTA GUARN. ASP. PHBL 25 MHR
11 7586	6.30	7.69	BUSTA GUARN.COMPL. GR.TERM.Ø
11 7769B	8.03	9.80	BUSTA GUARN.COMPL. CIL.Ø 47 p
11 8147	5.83	7.11	BUSTA GUARN.COMPL. CIL.Ø 47 p
11 8147C	28.86	35.21	[5] BUSTE GUARN.COMPL. CIL.
11 8287	10.04	12.25	BUSTA GUARN.COMPL. GR.TERM.Ø
11 8287C	49.70	60.64	[5] BUSTE GUARN.COMPL. GR.T
11 8336B	9.72	11.86	BUSTA GUARN.COMPL. CIL.Ø 65 p
11 8337	10.04	12.25	BUSTA GUARN.COMPL. GR.TERM.Ø
11 8337C	49.70	60.64	[5] BUSTE GUARN.COMPL. GR.T
11 8411	4.00	4.88	BUSTA GUARN.COMPL. GR.TERM.Ø
11 8605	7.30	8.91	BUSTA GUARN. BASE CIL.Ø 40-47
11 8605C	36.14	44.09	[5] BUSTE GUARN. BASE CIL.Ø
11 8695B	7.47	9.11	% BUSTA GUARN.COMPL. GR.TERM.
11 8762	8.98	10.96	BUSTA GUARN.COMPL. GR.TERM.Ø
11 8762C	44.45	54.23	[5] BUSTE GUARN.COMPL. GR.T
11 8945B	15.35	18.73	BUSTA GUARN.COMPL. GR.TERM.Ø
11 8950B	8.98	10.96	BUSTA GUARN. BASE CIL.Ø 40-47
11 8950C	44.45	54.23	[5] BUSTE GUARN. BASE CIL.Ø
11 8999	5.30	6.47	BUSTA GUARN.COMPL. GR.TERM.Ø
11 9101	3.91	4.77	BUSTA GUARN.COMPL. GR.TERM.Ø
11 9438	12.26	14.96	BUSTA GUARN.COMPL. GR.TERM.Ø
11 9574	5.83	7.11	BUSTA GUARN.COMPL. GR.TERM.Ø

Codice	€ senza IVA	€ Iva 22%	Descrizione
GUARNIZIONI			
119588	7.96	9.71	BUSTA GUARN.COMPL. GR.TERM.Ø
119588C	39.40	48.07	[5] BUSTE GUARN.COMPL. GR.T
119684B	19.41	23.68	% BUSTA GUARN.COMPL. CIL.Ø 60
119788	6.68	8.15	BUSTA GUARN.COMPL. GR.TERM.Ø
119842	8.98	10.96	BUSTA GUARN.COMPL. GR.TERM.Ø
119842C	44.45	54.23	[5] BUSTE GUARN.COMPL. GR.T
119942B	20.90	25.50	% BUSTA GUARN.COMPL. CIL.Ø 77
111109B	26.50	32.33	% BUSTA GUARN.COMPL. CIL.Ø 67
1111132	6.91	8.43	BUSTA GUARN.COMPL. GR.TERM.Ø
1111190	6.54	7.98	BUSTA GUARN.COMPL. GR.TERM.Ø
1111190C	32.37	39.49	[5] BUSTE GUARN.COMPL. GR.T
1111205	5.35	6.53	BUSTA GUARN.COMPL. GR.TERM.Ø
1111205C	26.48	32.31	[5] BUSTE GUARN.COMPL. GR.T
1111304	13.23	16.14	% BUSTA GUARN.COMPL. GR.TERM.
1111330B	28.02	34.19	BUSTA GUARN.COMPL. CIL.Ø 63 p
1111403	7.96	9.71	BUSTA GUARN.COMPL. CIL.Ø 57,5
1111403C	39.40	48.07	[5] BUSTE GUARN.COMPL. CIL.
1111431B	28.02	34.19	BUSTA GUARN.COMPL. CIL.Ø 70 p
1111549	9.06	11.05	BUSTA GUARN.COMPL. GR.TERM.Ø
1111549C	44.84	54.71	[5] BUSTE GUARN.COMPL. GR.T
1111669	9.90	12.08	BUSTA GUARN.COMPL. GR.TERM.Ø
1111736	4.58	5.59	BUSTA O-RING Ø 40-47,6 per GR
1112038	13.83	16.87	BUSTA GUARN.COMPL. GR.TERM.Ø
1112058	5.82	7.10	BUSTA GUARN.COMPL. CIL.Ø 57,5
1112058C	28.81	35.15	[5] BUSTE GUARN.COMPL. CIL.
1112059B	3.03	3.70	% BUSTA GUARN.COMPL. GR.TERM.
1112066B	22.85	27.88	BUSTA GUARN.COMPL. CIL.Ø 74 p
1112089	9.50	11.59	BUSTA GUARN.COMPL. GR.TERM.Ø
1112195	9.50	11.59	BUSTA GUARN.COMPL. GR.TERM.Ø
1112373	14.66	17.89	BUSTA GUARN.COMPL. GR.TERM.Ø
1112373C	72.57	88.54	[5] BUSTE GUARN.COMPL. GR.T
1112383B	22.85	27.88	BUSTA GUARN.COMPL. GR.TERM.Ø
1112383C	113.11	138.00	[5] BUSTE GUARN./O-RING Ø 4
1112449	8.98	10.96	BUSTA GUARN.COMPL. GR.TERM.Ø
1112449C	44.45	54.23	[5] BUSTE GUARN.COMPL. GR.T
1112504	11.25	13.73	% BUSTA GUARN.COMPL. GR.TERM.
1112547B	41.86	51.07	BUSTA GUARN.COMPL. CIL.Ø 74 p
1112703B	25.87	31.56	BUSTA GUARN.COMPL. CIL.Ø 58 p
1112704B	25.87	31.56	BUSTA GUARN.COMPL. CIL.Ø 61 p
1112833B	25.87	31.56	BUSTA GUARN.COMPL. CIL.Ø 67 p
1112889	12.20	14.89	BUSTA GUARN.COMPL. GR.TERM.Ø
1112953	7.34	8.96	BUSTA GUARN.COMPL. GR.TERM.Ø
1112978	5.42	6.61	BUSTA GUARN.COMPL. GR.TERM.Ø
1112978C	26.82	32.72	[5] BUSTE GUARN.COMPL. GR.T
1112982	9.13	11.14	BUSTA GUARN.COMPL. GR.TERM.Ø
1112982C	45.19	55.13	[5] BUSTE GUARN.COMPL. GR.T
1113004	10.04	12.25	BUSTA GUARN.COMPL. GR.TERM.Ø
1113004C	49.70	60.64	[5] BUSTE GUARN.COMPL. GR.T
1113013B	12.96	15.81	BUSTA GUARN.COMPL. GR.TERM.Ø
1113013C	64.15	78.26	[5] BUSTE GUARN.COMPL. GR.T
1113045B	14.85	18.12	BUSTA GUARN.COMPL. GR.TERM.Ø
1113045C	73.51	89.68	[5] BUSTE GUARN.COMPL. GR.T
1113208	7.37	8.99	% BUSTA GUARN.COMPL. GR.TERM.
1113209B	12.96	15.81	BUSTA GUARN.COMPL. GR.TERM.Ø
1113209C	64.15	78.26	[5] BUSTE GUARN.COMPL. GR.T
1113265B	22.85	27.88	% BUSTA GUARN.COMPL. CIL.Ø 58

Codice	€ senza IVA	€ Iva 22%	Descrizione
GUARNIZIONI			
1113280B	26.82	32.72	BUSTA GUARN.COMPL. GR.TERM.Ø
1113353B	9.00	10.98	% BUSTA GUARN.COMPL. CIL.Ø 53
1113391B	12.26	14.96	BUSTA GUARN.COMPL. CIL.Ø 52 p
1113419B	33.03	40.30	% BUSTA GUARN.COMPL. CIL.Ø 56
1113560B	9.09	11.09	% BUSTA GUARN.COMPL. GR.TERM.
1113574	6.00	7.32	BUSTA GUARN.COMPL. GR.TERM.Ø
1113960B	28.02	34.19	BUSTA GUARN.COMPL. GR.TERM.Ø
1114098B	25.52	31.14	% BUSTA GUARN.COMPL. GR.TERM.
1114284B	73.50	89.67	BUSTA GUARN.COMPL. CIL.Ø 70 p
1114948B	28.02	34.19	% BUSTA GUARN.COMPL. CIL.Ø 63
1115148B	24.91	30.39	% BUSTA GUARN.COMPL. (O-RING)
1115350B	17.95	21.90	BUSTA GUARN.COMPL. GR.TERM.Ø
1115380B	16.50	20.13	BUSTA GUARN.COMPL. GR.TERM.Ø
1115391B	13.83	16.87	BUSTA GUARN.COMPL. GR.TERM.Ø
1115415B	80.00	97.60	BUSTA GUARN.COMPL. CIL.Ø 70 p
1115517	10.50	12.81	BUSTA GUARN.COMPL. GR.TERM.Ø
1115631	9.72	11.86	BUSTA GUARN.COMPL. GR.TERM.Ø
1115633B	30.46	37.16	BUSTA GUARN.COMPL. CIL.Ø 61 p
1115742B	35.34	43.12	BUSTA GUARN.COMPL. CIL.Ø 63 p
1116078B	24.22	29.55	BUSTA GUARN.COMPL. GR.TERM.Ø
1116137	5.30	6.47	BUSTA GUARN. RACCORDO SCARICO
1116138	5.30	6.47	BUSTA GUARN. RACCORDO SCARICO
1116152B	17.00	20.74	BUSTA GUARN.COMPL. CIL.Ø 49 p
1116924B	22.85	27.88	BUSTA GUARN.COMPL. GR.TERM.Ø
1117165B	11.09	13.53	BUSTA GUARNIZIONI COMPL. GR.T
1117209	6.00	7.32	BUSTA GUARN. ASP. lam.cil. VE
1117422B	15.35	18.73	BUSTA GUARN.COMPL. GR.TERM. Ø
1117473	14.85	18.12	BUSTA GUARN.COMPL. CIL.Ø 49 p
1117473C	73.51	89.68	[5] BUSTE GUARN.COMPL. CIL.
1117492B	6.53	7.97	BUSTA GUARN. CIL.Ø 68,5 VESPA
1117492C	32.32	39.43	[5] BUSTE GUARN. CIL.Ø 68,5
1117733B	9.13	11.14	BUSTA GUARN. MULTISP. CIL.Ø 6
1117733C	45.19	55.13	[5] BUSTE GUARN.MULTISP. CI
1117769	5.83	7.11	BUSTA GUARN.COMPL. CIL.Ø 63 p
1117769C	28.86	35.21	[5] BUSTA GUARN.COMPL. CIL.
1117960B	26.57	32.42	BUSTA GUARN.COMPL. CIL.Ø 63 p
1118228B	14.38	17.54	BUSTA GUARN.COMPL. GR.TERM. Ø
1118550B	5.35	6.53	BUSTA GUARN.COMPL. GR.TERM. Ø
1118550C	26.48	32.31	[5] BUSTE GUARN.COMPL. GR.T
1118568B	6.30	7.69	BUSTA GUARN.COMPL. GR.TERM. Ø
1118568C	31.19	38.05	[5] BUSTE GUARN.COMPL. GR.T
1118664B	36.75	44.84	BUSTA GUARN.COMPL. GR.TERM.Ø
1118718B	16.50	20.13	BUSTA GUARN.COMPL. CIL.Ø 52 p
1118817B	33.03	40.30	BUSTA GUARN.COMPL. CIL.Ø 61 p
1119090B	26.82	32.72	BUSTA GUARN.COMPL. CIL.Ø 52 p
1119148B	26.82	32.72	BUSTA GUARN.COMPL. CIL.Ø 52 p
1119271B	36.40	44.41	BUSTA GUARN.COMPL. GR.TERM.Ø
1119298B	55.20	67.35	BUSTA GUARN.COMPL. CIL.Ø 67 p

RIDUZIONI ISOLANTI			
12 0683	2.13	2.60	% RIDUZIONE ISOLANTE Ø 27-28,
12 0684B	2.80	3.42	% RIDUZIONE ISOLANTE Ø 26-31,
12 4946	0.69	0.84	RIDUZIONE int. Ø 19 - est. Ø
12 6539	19.24	23.47	% RIDUZIONE ISOLANTE Ø 21,5-2
12 8910B	6.32	7.71	DIFFUSORE per VALVOLA LAMELLA

Codice	€ senza IVA	€ Iva 22%	Descrizione
RIDUZIONI ISOLANTI			
12 8925B	7.44	9.08	DIFFUSORE per VALVOLA LAMELLA
12 9561B	5.65	6.89	RIDUZIONE innesto SILENZ. int
1211706B	6.32	7.71	RIDUZIONE Ø 32 per RED FILTER
1211708B	4.97	6.06	RIDUZIONE Ø 42 per RED FILTER
1212275B	7.60	9.27	RIDUZIONE innesto MARMITTA in
1213035B	8.50	10.37	DIFFUSORE VALVOLA LAMELLARE V
1213257B	8.21	10.02	RIDUZIONE Ø int. 50 - Ø est.
1213721B	7.50	9.15	DIFFUSORE VALVOLA LAMELLARE V
1214184B	7.50	9.15	DIFFUSORE VALVOLE LAMELLARI V
1216132B	12.30	15.01	DIFFUSORE VALVOLE LAMELLARI V
1216819B	5.65	6.89	DIFFUSORE per VALVOLA LAMELLA
1216829B	5.65	6.89	RIDUZIONE innesto SILENZ. int

MANICOTTI PER CARBURATORI			
13 0397B	13.41	16.36	MANICOTTO per carb. PHBE-PHF
13 0399B	11.50	14.03	MANICOTTO per carb. VHB 24-26
13 0929B	12.19	14.87	MANICOTTO per carb. BING-MIKU
13 0929C	60.34	73.62	[5] MANICOTTI per carb. BIN
13 1012B	22.40	27.33	MANICOTTO per carb. PHBE-PHF
13 1017	9.21	11.24	% MANICOTTO SACHS PHBE 32 B
13 1433B	11.50	14.03	MANICOTTO per carb. PHBH 29-3
13 1433C	56.93	69.46	[5] MANICOTTI per carb. PHB
13 2309B	15.20	18.55	MANICOTTO PHM 40 N BMW
13 2561B	15.20	18.55	SOFFIETTO PHBH 28-30 B VESPA
13 2561T	45.14	55.07	[3] SOFFIETTI PHBH 28-30 B VE
13 3329B	7.85	9.58	% SOFFIETTO Suzuki ER / Honda
13 3989	7.15	8.72	% MANICOTTO Ø 31 VESPA PK 50-
13 4579B	12.19	14.87	MANICOTTO per carb. PHBL 20-2
13 4814B	13.41	16.36	MANICOTTO per carb. PHBL 19-2
13 4929B	7.96	9.71	MANICOTTO Ø int.35 HONDA 80 M
13 4930	8.27	10.09	% SOFFIETTO P.ARIA HONDA 80
13 5202B	13.07	15.95	SOFFIETTO P.ARIA SUZUKI TS 50
13 6085B	8.93	10.90	MANICOTTO per carb. PHBG 15-2
13 6085C	44.20	53.93	[5] MANICOTTI per carb. PHB
13 6110B	18.34	22.38	MANICOTTO per carb. PHBG 15-1
13 8784B	21.50	26.23	SOFFIETTO in FKM per MACSI
13 9114B	10.58	12.91	% MANICOTTO RADIATORE
1311128B	13.41	16.36	MANICOTTO per carb. PHBG 15-2
1311614	27.12	33.09	COMPL. GOMMINI per PARASTRAP.
1312068B	14.18	17.30	% SOFFIETTO per FILTRO
1312933	5.83	7.11	COMPL. GOMMINI ANTIVIBRANTI
1313769B	39.78	48.53	MANICOTTO Ø 30 MHR in FKM
1313798B	39.78	48.53	MANICOTTO Ø 21 MHR in FKM
1313799B	41.82	51.02	MANICOTTO MHR in FKM per carb
1313849B	39.78	48.53	MANICOTTO Ø 30 MHR in FKM
1314515B	39.78	48.53	MANICOTTO Ø 22 MHR in FKM (PI
1314516B	39.78	48.53	MANICOTTO Ø 22 in FKM (PIAGGI
1314522B	39.78	48.53	MANICOTTO Ø 22 MHR in FKM (YA
1314523B	39.78	48.53	MANICOTTO Ø 22 in FKM (YAMAHA
1314916B	42.84	52.27	MANICOTTO Ø 32 MHR in FKM
1315597B	9.90	12.08	SOFFIETTO Ø 45,5x66x170 mm PH
1315847B	42.17	51.45	MANICOTTO Ø 24,5 MHR in FKM
1316875	6.18	7.54	COMPLESSIVO GOMMINI ANTIVIBRA
1317188	51.68	63.05	COMPL. MANICOTTI per CORPO FA
1317660B	38.63	47.13	MANICOTTO MHR per CARB. Ø 34

Codice	€ senza IVA	€ Iva 22%	Descrizione
MANICOTTI PER CARBURATORI			
1317661B	38.63	47.13	MANICOTTO MHR in FKM Ø 30 per
1318195B	25.00	30.50	MANICOTTO Ø 31,5 per PHBG 21
1318778B	21.80	26.60	MANICOTTO per INJTRONIC centr
1318778C	107.91	131.65	[5] MANICOTTO per INJTRONIC
1318906	31.16	38.02	MANICOTTO COMPLETO carb./fil.
1319005B	6.49	7.92	MANICOTTO Ø 22x25x45 per ESPA

ELEMENTI FILTRANTI			
1411406	4.57	5.58	RED SPONGE per filtro origina
1411406S	27.15	33.12	[6] RED SPONGES per filtro
1411407	5.13	6.26	RED SPONGE per filtro origina
1411407S	30.47	37.17	[6] RED SPONGES per filtro
1411408	5.00	6.10	RED SPONGE per filtro origina
1411408S	29.70	36.24	[6] RED SPONGES per filtro
1411411	4.57	5.58	RED SPONGE per filtro origina
1411411S	27.15	33.12	[6] RED SPONGES per filtro
1411412	6.06	7.39	RED SPONGE per filtro origina
1411412S	36.00	43.92	[6] RED SPONGES per filtro
1411414	5.83	7.11	RED SPONGE per filtro origina
1411414S	34.63	42.25	[6] RED SPONGES per filtro
1411416	4.90	5.98	RED SPONGE per filtro origina
1411416S	29.11	35.52	[6] RED SPONGES per filtro
1411417	9.06	11.05	RED SPONGE per filtro origina
1411417S	53.81	65.65	[6] RED SPONGES per filtro
1411418	5.13	6.26	RED SPONGE per filtro origina
1411418S	30.47	37.17	[6] RED SPONGES per filtro
1411419	8.42	10.27	RED SPONGE per filtro origina
1411420	5.50	6.71	RED SPONGE per filtro origina
1411420S	32.67	39.86	[6] RED SPONGES per filtro
1411421	4.90	5.98	RED SPONGE per filtro origina
1411421S	29.11	35.52	[6] RED SPONGES per filtro
1411422	6.64	8.10	RED SPONGE per filtro origina
1411422S	39.44	48.12	[6] RED SPONGES per filtro
1411423	5.83	7.11	RED SPONGE per filtro origina
1411423S	34.63	42.25	[6] RED SPONGES per filtro
1411424	6.06	7.39	RED SPONGE per filtro origina
1411424S	36.00	43.92	[6] RED SPONGES per filtro
1411425	6.06	7.39	RED SPONGE per filtro origina
1411425S	36.00	43.92	[6] RED SPONGES per filtro
1411728B	8.85	10.80	ELEM. FONOASSORB. per silenzi
1411728S	52.57	64.14	[6] ELEM. FONOASSORB. per s
1411745B	11.74	14.32	ELEM. FONOASSORB. per silenzi
1411745S	69.74	85.08	[6] ELEM. FONOASSORB. per s
1411778	5.50	6.71	RED SPONGE per filtro origina
1411778S	32.67	39.86	[6] RED SPONGES per filtro
1411839	7.94	9.69	RED SPONGE per filtro origina
1411839S	47.16	57.54	[6] RED SPONGES per filtro
1412117	5.50	6.71	RED SPONGE per filtro origina
1412117S	32.67	39.86	[6] RED SPONGES per filtro
1412129	7.04	8.59	RED SPONGE per filtro origina
1412129S	41.82	51.02	[6] RED SPONGES per filtro
1412131	4.57	5.58	% RED SPONGE per filtro origi
1412131S	27.14	33.11	% [6] RED SPONGES per filtr
1412432	5.00	6.10	RED SPONGE per filtro origina
1412432S	29.70	36.24	[6] RED SPONGES per filtro

Codice	€ senza IVA	€ Iva 22%	Descrizione
ELEMENTI FILTRANTI			
1413703	53.90	65.76	W BOX MHR filtro aria per air
1413704	22.26	27.16	W BOX filtro aria per air box
1413713	8.42	10.27	RED SPONGE per filtro origina
1413811	6.64	8.10	RED SPONGE per filtro origina
1413811S	39.44	48.12	[6] RED SPONGES per filtro
1413963	12.60	15.37	FOGLIO A4 20x30 cm sp.16 mm-
1413963S	74.84	91.31	[6] FOGLI A4 20x30 cm sp.16
1413965	21.05	25.68	FOGLIO A3 40x30 cm sp.16 mm -
1413965T	62.52	76.28	[3] FOGLI A3 40x30 cm sp.16
1414044	5.00	6.10	RED SPONGE per filtro origina
1414044S	29.70	36.24	[6] RED SPONGES per filtro
1414213	51.94	63.37	W BOX MHR filtro aria per air
1414486	9.53	11.63	DOUBLE RED SPONGE per filtro
1414486S	56.61	69.07	[6] DOUBLE RED SPONGE per f
1414496	9.07	11.07	DOUBLE RED SPONGE per filtro
1414496S	53.88	65.73	[6] DOUBLE RED SPONGE per f
1414497	7.24	8.83	DOUBLE RED SPONGE per filtro
1414497S	43.01	52.47	[6] DOUBLE RED SPONGE per f
1414499	5.40	6.59	% DOUBLE RED SPONGE per filtr
1414512	4.30	5.25	% DOUBLE RED SPONGE per filtr
1414532	8.04	9.81	DOUBLE RED SPONGE per filtro
1414532S	47.76	58.27	[6] DOUBLE RED SPONGE per f
1415331B	36.75	44.84	W BOX MHR filtro aria per air
1415333	46.35	56.55	W BOX MHR filtro aria per air
1415334	46.35	56.55	W BOX MHR filtro aria per air
1415338	46.35	56.55	W BOX MHR filtro aria per air
1415541	46.35	56.55	W BOX MHR filtro aria per air
1415662	41.72	50.90	RED SPONGE per filtro origina
1415662T	123.91	151.17	[3] RED SPONGES per filtro
1416571	5.13	6.26	RED SPONGE per filtro origina
1416575	4.57	5.58	RED SPONGE per filtro origina
1416576	7.04	8.59	RED SPONGE per filtro origina
1416576S	41.82	51.02	[6] RED SPONGES per filtro
1416577	4.00	4.88	RED SPONGE per filtro origina
1417226	6.06	7.39	RED SPONGE per filtro origina
1417226S	36.00	43.92	[6] RED SPONGES per filtro
1417227	6.06	7.39	RED SPONGE per filtro origina
1417227S	36.00	43.92	[6] RED SPONGES per filtro
1417228	8.67	10.58	FOGLIO A4 20x30 cm sp.15 mm -
1417228S	51.50	62.83	[6] FOGLI A4 20x30 cm sp.15
1417229	15.12	18.45	FOGLIO A3 40x30 cm sp.15 mm -
1417229T	44.91	54.79	[3] FOGLI A3 40x30 cm sp.15
1418001B	58.95	71.92	W BOX MHR filtro aria per air
1418001T	175.08	213.60	[3] W BOX filtro aria per a
1418002B	58.95	71.92	W BOX MHR filtro aria per air
1418381B	67.00	81.74	% W BOX MHR filtro aria per a
1418497B	8.11	9.90	W BOX filtro aria per air box
1418497U	160.58	195.91	[20] W BOX filtro aria per
1418498B	15.00	18.30	W BOX filtro aria per air box
1418498U	297.00	362.34	% [20] W BOX filtri aria pe
1418499B	12.00	14.64	W BOX filtro aria per air box
1418499U	237.60	289.87	[20] W BOX filtri aria per
1418500B	12.00	14.64	W BOX filtro aria per air box
1418500U	237.60	289.87	[20] W BOX filtri aria per
1418501B	12.60	15.37	W BOX filtro aria per air box
1418501U	249.48	304.37	[20] W BOX filtri aria per

Codice	€ senza IVA	€ Iva 22%	Descrizione
ELEMENTI FILTRANTI			
1418502B	14.04	17.13	W BOX filtro aria per air box
1418502U	277.99	339.15	[20] W BOX filtri aria per
1418503B	8.11	9.90	W BOX filtro aria per air box
1418503U	160.58	195.91	% [20] W BOX filtri aria pe
1419312B	60.72	74.08	W BOX MHR filtro aria per air
1419312T	180.34	220.02	[3] W BOX MHR filtro aria p
1420228	45.58	55.61	W BOX MHR filtro aria per air
1420287B	6.64	8.10	RED SPONGE per filtro origina
1420300	45.58	55.61	W BOX MHR filtro aria per air
RACCORDI			
15 0320	1.69	2.06	RACCORDO a T - Ø 6
15 0320U	33.46	40.82	[20] RACCORDI a T - Ø 6
15 0323	1.69	2.06	RACCORDO a T - Ø 8
15 0323U	33.46	40.82	[20] RACCORDI a T - Ø 8
15 0327B	4.70	5.74	% RACCORDO a T - Ø 11
15 0331	3.06	3.73	RACCORDO a Y - Ø 6
15 0331U	60.59	73.92	[20] RACCORDI a Y - Ø 6
15 0345	3.06	3.73	RACCORDO a Y - Ø 8
15 0345U	60.59	73.92	[20] RACCORDI a Y - Ø 8
15 0354	3.06	3.73	RACCORDO a Y - Ø 10
15 0354U	60.59	73.92	[20] RACCORDI a Y - Ø 10
15 0368B	1.69	2.06	RACCORDO a T - Ø 16
15 0370B	2.64	3.22	RACCORDO a Y - Ø 16
15 0652	3.93	4.80	RACCORDO a X - Ø 8
15 0652U	77.81	94.93	[20] RACCORDI a X - Ø 8
15 0654B	3.00	3.66	RACCORDO a X - Ø 11
15 0655B	3.00	3.66	RACCORDO a X - Ø 13
15 1759B	6.50	7.93	RACCORDO M 8x1
15 6345	9.80	11.96	RACCORDO standard est. Ø 22.3
15 9136B	29.43	35.91	BOCCHETTONE Ø int. 16 mm in a
15 9489	14.61	17.83	COMPL. RACCORDO H2O DIRITTO p
15 9489T	43.39	52.94	[3] COMPL. RACCORDO H2O DIR
15 9910	24.72	30.16	COMPL. RACCORDO INCLIN. per G
1514034B	127.00	154.94	% RACCORDO CATALIZZATO per ma
1515208B	126.14	153.89	RACCORDO CATALIZZATO per marm
1515215	85.00	103.70	COMPL. RACCORDO SCARICO per G
1515267B	106.88	130.39	RACCORDO per marmitta MAXI WI
1515409B	36.96	45.09	% RIPARTITORE A 3 VIE per KIT
1515623B	380.00	463.60	RACCORDO CATALIZZATO per marm
1516134	380.00	463.60	COMPL. RACCORDO CATALIZZATO p
1516188	85.00	103.70	COMPL. RACCORDO SCARICO per G
1516211	8.05	9.82	COMPL. RACCORDO H2O M18x1
1517797B	145.18	177.12	RACCORDO per marmitta MAXI WI
1518042	15.37	18.75	COMPL. BOCCHETTONE VESPA PX 1
1518132B	6.18	7.54	ADATTATORE per SENSORE TEMPER
1518170B	5.57	6.80	ADATTATORE per SENSORE TEMPER
1518209	11.00	13.42	COMPL. RACCORDO SCARICO Ø 27
1518210	12.10	14.76	COMPL. RACCORDO SCARICO Ø 22
1518645	18.35	22.39	COMPL. BOCCHETTONE VESPA COSA
1519093	17.90	21.84	COMPL. BOCCHETTONE
IMPIANTI ALIMENTAZIONE			
1610331	1026.50	1252.33	IMP.ALIM. PHM 40 A DUCATI DAR
1610352	103.46	126.22	IMP.ALIM. SHA 15 C PUCH MAXI

Codice	€ senza IVA	€ Iva 22%	Descrizione
IMPIANTI ALIMENTAZIONE			
1610444	140.18	171.02	IMP.ALIM. PHBG 19,5 AS YAMAHA
1610600	279.66	341.19	IMP.ALIM. PHBH 30 BD dir.cart
1610630	219.46	267.74	IMP.ALIM. SHBC 19 E rig.cart
1610645	194.05	236.74	IMP.ALIM. SHBC 20 rig.carter
1610650	264.70	322.94	IMP.ALIM.SHB 16 rig.carter
1610690	331.50	404.43	IMP.ALIM. PHBL 25 BS lam.cil.
1610692	295.61	360.65	IMP.ALIM. PHBL 25 BS lam.cil.
1610701	351.38	428.68	IMP.ALIM. PHBH 30 BD dir.cart
1610738	264.70	322.94	IMP.ALIM. PHBL 25 BS el. cart
1610748	294.26	359.00	% IMP.ALIM. PHBL 25 BS ela.ca
1610847	321.84	392.65	IMP.ALIM. PHBL 25 BS lam.cart
1610849	251.32	306.61	IMP.ALIM. PHBL 24 AD rig.cart
1610857	341.15	416.20	IMP.ALIM. PHBL 24 AD rig.cart
1610859	307.13	374.70	IMP.ALIM. PHBL 25 BS lam.cart
1610866	83.82	102.26	IMP.ALIM. SHA 13 PIAGGIO CIAO
1610866T	248.95	303.72	[3] IMP.ALIM. SHA 13 PIAGGI
1610867	83.82	102.26	IMP.ALIM. SHA 13 PIAGGIO BRAV
1610869	83.82	102.26	IMP.ALIM. SHA 13 PIAG. BOSS-G
1610870	83.82	102.26	IMP.ALIM. SHA 13 PIAGGIO CIAO
1610900	181.98	222.02	IMP.ALIM. PHBH 26 B YAMAHA DT
1610923	129.03	157.42	IMP.ALIM. PHBG 19 AS HONDA SH
1610930	202.63	247.21	IMP.ALIM. PHBG 19 BD PEUGEOT
1610935	66.04	80.57	% IMP.ALIM. SHA 15 15 APRILIA
1610943	155.65	189.89	IMP.ALIM. PHBG 21 con filtro
1610947	87.90	107.24	% IMP.ALIM. PHBG 21 AS APRILI
1610953	202.63	247.21	IMP.ALIM. PHBG 15 BD PEUG. RC
1610985	126.67	154.54	IMP.ALIM. PHBG 21 BS SCOOTER
1610989	245.71	299.77	IMP.AL.PHBG 19 BD
1610990	155.65	189.89	IMP.ALIM. PHBG 19 AS HONDA DI
1610991	161.41	196.92	IMP.ALIM. PHBG 19 AS VISION-D
1610992	114.38	139.54	IMP.ALIM. SHA 16 16 PUCH MAXI
1610995	157.53	192.19	IMP.ALIM. PHBG 21 BS SCOOTER
1610997	161.47	196.99	IMP.ALIM. PHBG 21 BD SCOOTER
1610997T	479.57	585.08	[3] IMP.ALIM. PHBG 21 BD SC
1610998	157.53	192.19	IMP.ALIM. PHBG 21 BS SCOOTER
1611001	161.47	196.99	IMP.ALIM. PHBG 19 AS SCOOTER
1611006	154.44	188.42	IMP.ALIM.PHBG 21 BD PIAGGIO Q
1611011	221.00	269.62	IMP.ALIM. PHBL 25 BS APRILIA-
1611020	178.81	218.15	IMP.ALIM. PHBG 21
1611021	161.47	196.99	IMP.ALIM. PHBG 19 BS MHR SCOO
1611021.T	257.82	314.54	IMP.ALIM. PHBG 19 BS MHR TEAM
1611022	239.79	292.54	IMP.ALIM. PHBL 25 BS MHR
1611024	118.83	144.97	IMP.ALIM. PHBG 19 BS SCOOTER
1611026	155.65	189.89	IMP.ALIM. PHVB 22 DS SCOOTER
1611027	161.47	196.99	IMP.ALIM. PHBG 19 AS PEUGEOT
1611028	155.65	189.89	IMP.ALIM. PHBG 19 AS KYMCO 50
1611029	159.38	194.44	IMP.ALIM. PHVB 22 DD
1611033	245.15	299.08	IMP.ALIM. PHBL 25 BD
1611034	221.00	269.62	IMP.ALIM. PHBL 25 BD PIAGGIO
1611039	144.12	175.83	IMP.ALIM. PHBG 19 AS SCOOTER
1611040	161.47	196.99	IMP.ALIM. PHBG 19 BD SCOOTER
1611042	158.42	193.27	IMP.ALIM. PHBG 19 BS SCOOTER
1611126	154.44	188.42	IMP.ALIM. PHBG 21 BS PEUGEOT
1611200	134.79	164.44	% IMP.ALIM. PHBG 21 AS (MINAR
1611430	239.79	292.54	IMP.ALIM. PHVB 22 DS SCOOTER
1612208	106.46	129.88	IMP.ALIM. PHBG 21 DS

Codice	€ senza IVA	€ Iva 22%	Descrizione
IMPIANTI ALIMENTAZIONE			
1612265	450.47	549.57	IMP.ALIM. PHF 34 MHR
1612615	184.17	224.69	IMP.ALIM. PHBG 21 BS per MOTO
1613524	184.17	224.69	IMP.ALIM. PHBG 21 BS VALVOLA
1613525	198.66	242.37	IMP.ALIM. PHBG 21 BS VALVOLA
1613526	338.11	412.50	IMP.ALIM. VHST 28 BS MHR TEAM
1613650	144.12	175.83	IMP.ALIM. PHBG 19 AS
1613766	320.99	391.61	IMP.ALIM. VHST 28 BS MHR TEAM
1613890.TO	246.19	300.35	IMP.ALIM. PHBG 21 BS MHR TEAM
1615550	376.40	459.21	IMP.AL. PHBH 30 BD lam.carter
1615895	376.40	459.21	IMP.AL. PHBH 30 BD lam.carter
1615907	337.93	412.28	IMP.ALIM. PHBL 25 BS lam.cil.
1615912	337.93	412.28	IMP.ALIM. PHBL 25 BS lam.cil.
1616276	320.99	391.61	IMP.ALIM. VHST 28 BS MHR per
1616309	423.30	516.43	IMP.ALIM. VHST 28 BS lam.cil.
1616561	390.66	476.61	IMP.ALIM. PHBL 25 B lam.cil.
1616722	798.25	973.87	CORPO FARFALLATO completo ova
1618194	265.72	324.18	IMP.AL. PHBG 21 BD per CARTER
1618262	246.37	300.57	IMP.AL. PHBH 30 BD per CARTER
1619835	227.63	277.71	IMP.ALIM. PHBG 21 AD
1620065	364.00	444.08	MP.ALIM. VHSH 30 CS
1620090	275.20	335.75	IMP.ALIM. PHBL 25 BS

LEVE - SETTORI			
17 2318B	9.00	10.98	LEVA STARTER
17 2325	54.08	65.98	COMPL. LEVE e BOCCOLE VARIATO
17 6622B	21.20	25.87	PEDALE LANCIATORE PEUGEOT 103
17 9037	7.80	9.52	3 SETTORI REGOLAZIONE MOLLA F
17 9037T	23.17	28.27	[3] 3 SETTORI REGOLAZIONE M
1712035	14.50	17.69	COMPL. SETTORI di FISSAGGIO p
1712939	10.02	12.23	COMPL. SETTORI di FISSAGGIO p
1712941	10.02	12.23	COMPL. SETTORI di FISSAGGIO p
1715715	75.82	92.50	MASSA per VOLANO Ø 144 VESPow
1715716	75.82	92.50	MASSA per VOLANO Ø 134 VESPow
1718585	21.20	25.87	LEVA MESSA in MOTO
1719905B	20.90	25.50	SETTORE AVVIAMENTO A STRAPPO
1719906B	20.90	25.50	SETTORE AVVIAMENTO A STRAPPO
1720196B	23.17	28.27	SNODO SFERICO AMM. ANTERIORE

MARMITTE - SILENZIATORI			
18 5041	16.50	20.13	SILENTPOT PEUGEOT
18 5594	34.10	41.60	COMPL. REGISTRO TENDICATENA P
18 5634B	31.00	37.82	SUPPORTO COPERCHIO VARIATORE
18 6540B	40.35	49.23	SUPPORTO CARTER PEUGEOT SPX
18 8775B	57.24	69.83	% COMPL. STAFFA/SILENT BLOCK
18 8787B	53.97	65.84	COMPL. STAFFA/SILENT BLOCK pe
18 8833B	49.07	59.87	% COMPL. STAFFA per MARMITTA
18 9525	71.91	87.73	% COMPL. SUPP. FORCELLA F32S
18 9555	10.13	12.36	COMPL. SUPPORTO PARAFANGO FOR
18 9663B	59.53	72.63	COMPL. STAFFA/SILENT BLOCK pe
18 9800	62.33	76.04	COMPL. SUPP. FORCELLA F32S pe
1812471B	8.45	10.31	SUPPORTO PARAFANGO per MHR RE
1812526B	57.24	69.83	COMPL. STAFFA/SILENT BLOCK pe
1812919B	62.41	76.14	% COMPL. STAFFA/SILENT-BLOCK
1812921B	51.90	63.32	COMPL. STAFFA/SILENT BLOCK pe
1812923B	62.41	76.14	COMPL. STAFFA/SILENT BLOCK pe

Codice	€ senza IVA	€ Iva 22%	Descrizione
MARMITTE - SILENZIATORI			
1812925B	64.08	78.18	COMPL. STAFFA/SILENT BLOCK pe
1812970E	49.07	59.87	COPPIA STAFFE supporto SILENZ
1813084B	75.47	92.07	SUPPORTO PINZA FRENO per WHOO
1813088	96.85	118.16	COMPL. SUPP. PINZA FRENO ORIG
1813197B	83.75	102.18	SUPPORTO PINZA FRENO per WHOO
1813205	196.10	239.24	% SUSPENSION BRACKET 25+ comp
1816426	281.17	343.03	GORILLA ARM supporto motore R
1816600B	22.58	27.55	COMPL. STAFFA per MARMITTA
1816685B	32.48	39.63	COMPL. STAFFA/SILENT BLOCK pe
1816757B	36.40	44.41	STAFFA per marmitta FLIP
1816775B	85.00	103.70	ATTACCO SUPERIORE AMMORTIZZAT
1816786B	99.84	121.81	COMPL. SUPP. PINZA FRENO ORIG
1817177	32.86	40.09	COMPLESSIVO STAFFE per RADIAT
1817178	32.86	40.09	COMPLESSIVO STAFFE per RADIAT
1818373B	13.20	16.11	STAFFA per BOBINA
1819736B	85.00	103.70	ATTACCO ALL. per amm.
1819744B	36.40	44.41	REGISTRO TENDICATENA PIAGGIO
1820181	85.00	103.70	COMPL. STAFFA per MARMITTA
1820182	85.00	103.70	COMPL. STAFFA per MARMITTA
1820192	88.40	107.85	SUPPORTO AMMORTIZZATORE ANTER

BULLONERIA			
19 0710C	4.13	5.04	5 DADI M 10x1,5x12,3 AUTOBLOC
19 0770.JO	2.22	2.71	5 VITI TSCE M 6x25 (UNI 5933
19 1072B	2.66	3.25	4 VITI TSCE M 4x14
19 1228.JO	14.55	17.75	10 VITI di PERNO per LEVA VAR
19 1229.JO	17.53	21.39	20 DADI M 4x0,7
19 1791E	2.97	3.62	2 PRIGIONIERI M 5x30 per TEST
19 1859.JO	41.93	51.16	5 DADI M 11x1x32
19 1865B	12.88	15.71	DADO M 10x1,25
19 1866B	12.88	15.71	DADO M 11x1x30 mm
19 1910B	11.98	14.62	DADO M 11x1x26 mm
19 2179.JO	11.83	14.43	20 VITI TCCE M 4x6
19 2182	7.71	9.41	KIT 4 pesi VARIATORE MBK- PEU
19 3298D	34.69	42.32	[12] PRIGIONIERI M 6x18 (UN
19 3298E	2.92	3.56	2 PRIGIONIERI M 6x18 (UNI 591
19 3301.JO	3.26	3.98	5 VITI TSCE M 6x16
19 3327Q	2.47	3.01	4 DADI M 6
19 3845	3.35	4.09	COMPL.FISS.CORN.PHBG PEUGEOT
19 3859	17.90	21.84	COMPL.PRIGIONIERI CIL. CIAO-B
19 4096.JO	4.90	5.98	4 RONDELLE Ø 7x14
19 4329	16.51	20.14	COMPL. BULLONERIA CARTER PIAG
19 4648	6.30	7.69	2 VITI TCCE M 6x40/60
19 4693.JO	2.47	3.01	4 DADI M 8 AUTOBLOCCANTI
19 4694.JO	2.54	3.10	4 VITI TCCE M 8x30
19 4725	9.35	11.41	4 DADI per TESTE MALOSSI/ORIG
19 4725S	55.54	67.76	[6] 4 DADI per TESTE MALOSS
19 4902.JO	2.66	3.25	2 VITI TCCE M 6x25
19 5113E	5.69	6.94	2 PRIGIONIERI M 8x45 per SCAR
19 5468	6.11	7.46	COMPL. BULLONERIA VESPA SP
19 5486	4.19	5.11	COMPL.BULLONERIA PEUGEOT
19 5661	2.26	2.76	COMPL. BULLONERIA ATALA
19 5734	5.50	6.71	COMPLESSIVO BULLONERIA HONDA-
19 5921	20.99	25.61	COMPL. BULLONERIA GILERA 125
19 6313Q	14.34	17.50	4 VITI PRIGIONIERE M 7x112,5

Codice	€ senza IVA	€ Iva 22%	Descrizione
BULLONERIA			
19 6379B	10.19	12.43	DADO M 12x1,25x13
19 6481.JO	7.91	9.65	2 DADI fissaggio SEMIPULEGGIA
19 6607	27.00	32.94	VARIOBLOCK MBK
19 6713	22.59	27.56	KIT 24 pesi VARIATORE MBK- PE
19 6713S	134.18	163.70	[6] KIT 24 pesi VARIATORE M
19 6916	27.00	32.94	COMPL. PRIGIONIERI / GETTI CI
19 6928B	10.27	12.53	DADO M 10x1,25
19 6936Q	5.00	6.10	4 RONDELLE di spal. PIAGGIO C
19 7164B	6.14	7.49	DADO M 20x1 chiave 27
19 7165B	6.89	8.41	DADO M 11x1x11,5 chiave 24
19 7203B	4.60	5.61	RONDELLA TRASCIN. VENTILVAR Ø
19 7204B	4.60	5.61	RONDELLA TRASCIN. VENTILVAR Ø
19 7746B	4.25	5.19	VITE TE M 8x100 (UNI 5739)
19 7823	11.66	14.23	4 PRIGIONIERI M 8x1,25
19 7954.JO	6.15	7.50	% 2 RONDELLE Ø 16x10x1
19 8026B	9.45	11.53	BULLONE FORATO M 10x1
19 8267	15.00	18.30	COMPL. PERNO RUOTA POST.
19 8696Q	12.30	15.01	4 VITI PRIGIONIERE M 6x102 pe
19 9057B	4.13	5.04	DADO M 28x1x4
19 9057S	24.53	29.93	[6] DADI M 28x1x4
19 9219E	15.07	18.39	2 DADI M 12x1,25 flangia topl
19 9419Q	15.23	18.58	4 PRIGIONIERI M 7x97 per CART
19 9787	37.99	46.35	COMPL. PERNO/RUOTA per FORCEL
19 9900	28.56	34.84	COMPL. PERNO/RUOTA per FORCEL
1911186	4.40	5.37	BULLONERIA per ACCENSIONE ROT
1911195B	2.45	2.99	RASAMENTO Ø 18x12
1911195Q	9.70	11.84	[4] RASAMENTI Ø 18x12
1911555	4.40	5.37	BULLONERIA per ACCENSIONE ROT
1912447Q	13.53	16.51	4 PRIGIONIERI M 7x90-8,8 per
1912468T	2.47	3.01	3 DADI M 6 AUTOBLOCCANTI
1912601	15.23	18.58	COMPL. PRIG./DADO per TESTA S
1912655	15.92	19.42	COMPL.PRIG./DADO Ø 7x106 mm p
1913105	17.49	21.34	COMPL. BULLONERIA con RACCORD
1913105S	103.89	126.75	[6] COMPL. BULLONERIA con R
1913107	13.53	16.51	COMPL. BULLONERIA con RACCORD
1913352B	3.71	4.53	BULLONERIA per ACCENS. A ROTO
1913515D	17.76	21.67	[12] RASAMENTI Ø 35x25x0,5
1913515E	2.99	3.65	2 RASAMENTI Ø 35x25x0,5
1913518	2.45	2.99	RASAMENTO Ø 32x22x0,5
1913518T	7.28	8.88	[3] RASAMENTI Ø 32x22x0,5
1913740E	2.45	2.99	2 RASAMENTI Ø 20x14x1 mm acci
1914732B	7.91	9.65	DADO M 10x1x05,7 mm per CAMPA
1915596	11.25	13.73	COMPL. VITI per IMPIANTO lam.
1915682E	2.47	3.01	2 DADI M 06x30 chiave 10
1915828	12.50	15.25	COMPL. BULLONERIA VESPA ET3 -
1916116Q	7.50	9.15	4 VITI PRIGIONIERE M 6x78 mm
1916185	6.11	7.46	COMPL. BULLONERIA per CILINDR
1916186	9.92	12.10	COMPL. PRIG./DADO per TESTA S
1916187	14.34	17.50	COMPL. PRIG./DADO per TESTA S
1916190	5.50	6.71	COMPL. BULLONERIA per CILINDR
1916191	13.75	16.78	COMPL. PRIG./DADO per TESTA S
1916212	3.35	4.09	TAPPO SCARICO OLIO
1916240	4.40	5.37	COMPL. FISSAGGIO per CARTER M
1916242	14.34	17.50	COMPL.PRIG./DADO per TESTE SC
1916279	12.50	15.25	COMPL. PRIG./DADO per TESTA S
1916348	7.95	9.70	COMPL. PRIG./DADO per TESTA S

Codice	€ senza IVA	€ Iva 22%	Descrizione
BULLONERIA			
1916565B	12.50	15.25	COMPL. BULLONERIA MHR VESPA E
1916648E	11.98	14.62	2 DADI M 12X1.25
1916950	18.15	22.14	BULLONERIA per VESPower
1916954	11.25	13.73	BULLONERIA per VESPower
1917080	12.50	15.25	BULLONERIA per VESPower
1917081	13.75	16.78	BULLONERIA per VESPower
1917131	5.30	6.47	COMPL. VITI fiss. VENTOLA per
1917173B	6.89	8.41	DADO M 12X1.25
1917283Q	12.30	15.01	4 PRIGIONIERI M 8x160 per CAR
1917333B	7.70	9.40	RONDELLA TRASCIN. Ø int. 14-4
1917367	7.00	8.54	BULLONERIA per accens. POWER
1917368	9.00	10.98	BULLONERIA per VESPower
1917499	7.50	9.15	COMPL. VITI fiss. VENTOLA per
1917541B	10.27	12.53	DADO M 12X1,25x7,5 mm per ING
1917631	6.00	7.32	COMPL. VITI per VENTOLA accen
1917862	11.98	14.62	COMPL. DADI per ALBERO MOTORE
1917980	4.40	5.37	BULLONERIA per ACCENSIONE ROT
1918004	9.35	11.41	COMPL. BULLONERIA per CARTER
1918270	4.40	5.37	BULLONERIA per ACCENSIONE ROT
1918273	5.50	6.71	BULLONERIA per ACCENS. A ROTO
1918280	12.50	15.25	BULLONERIA per ACCENSIONE ROT
1918305	3.75	4.58	COMPL. VITE e GUARN. SCARICO
1918306	8.83	10.77	COMPL. VITI per CARTER
1918375	12.50	15.25	COMPL. BULLONERIA per VESPower
1918419Q	25.00	30.50	4 PRIGIONIERI M 7x130-8,8
1918453	12.94	15.79	BULLONERIA per VESPower
1918512B	2.45	2.99	RASAMENTO Ø 24x15x0,5
1918668	27.00	32.94	COMPL. PRIG. per BIG DEPS 4 M
1918808B	7.00	8.54	RASAMENTO CAMBIO VESPA sp. 0,
1918809B	7.00	8.54	RASAMENTO CAMBIO VESPA sp. 0,
1918810B	12.65	15.43	RASAMENTO CAMBIO VESPA spesso
1918811B	7.00	8.54	RASAMENTO CAMBIO VESPA sp. 1,
1918812B	12.65	15.43	RASAMENTO CAMBIO VESPA sp. 1,
1918813B	7.00	8.54	RASAMENTO CAMBIO VESPA sp. 1,
1918908	50.88	62.07	COMPL. RASAMENTI INGRANAGGI C
1919088	5.50	6.71	COMPL. BULLONERIA per CILINDR
1919089	19.00	23.18	COMPL. PRIG./DADO
1919156B	2.23	2.72	RASAMENTO Ø 22x15x1,5 mm
1919459	18.15	22.14	COMPL. PRIG./DADO
1919662	18.20	22.21	KIT RASAMENTI
1919665	5.50	6.71	VITE TAPPO OLIO
1919786E	4.00	4.88	2 VITI TCCE M10X16 U5931
1920033	5.30	6.47	COMPL. VITI fiss. VENTOLA per
1920252	5.30	6.47	COMPLESSIVO 5 VITI TEF 6x40
1920253	11.25	13.73	COMPLESSIVO 15 VITI TEF 6x35
1920312	4.00	4.88	COMPL. RASAMENTI INGRANAGGI P

COMPLESSIVI			
20 1800	47.82	58.34	COMPL. RACCORDO/BULLONERIA pe
20 2933	13.09	15.97	COMPL. GETTO/LAMELLA/ACCES. T
20 3987	5.46	6.66	COMPL.FASC./GUARNIZ. xCOLLETT
20 4014	5.30	6.47	COMPL. ANELLO D.RIT./GUARNIZI
20 4045	28.91	35.27	COMPL. COLLETTORE Ø 20 VESPA
20 4626	109.00	132.98	COMPL. COL.lam.cil. PHBL 25 V
20 4646	66.14	80.69	COMPL.COLLETTORE Ø 25

Codice	€ senza IVA	€ Iva 22%	Descrizione
COMPLESSIVI			
20 4647	80.00	97.60	§ COMPL. COLLETTORE Ø 25 al c
20 4709	60.00	73.20	% COMPL. COLLETTORE Ø 24x28,6
20 4710	134.21	163.74	COMPL. COL.lam.cil. PHBL 25 1
20 4711	130.69	159.44	COMPL. COL.lam.cil. PHBL 25 1
20 4880	12.00	14.64	KIT REVISIONE FILTRO per PHBG
20 5037	56.03	68.36	COMPL. COLLETTORE per VALV. I
20 5039	56.03	68.36	COMPL. COLLETTORE per VALV. I
20 5171	20.63	25.17	COMPL. COLLETTORE SUZUKI 50 T
20 5459	122.00	148.84	COMPL.COL.lam.carter PHBL 25
20 5460	125.66	153.31	COMPL.COLLE.lam.carter PHBL 2
20 5461	125.66	153.31	COMPL.COLLE.lam.carter PHBL 2
20 5625	28.52	34.80	% COMPL. FLANGIA per asp. PHB
20 5703	67.00	81.74	% COMPL. COLLETTORE HONDA 80
20 5782	38.44	46.90	COMPL. RACCORDO PORTAGOM. PHB
20 5826	115.44	140.84	COMPL. COLLE.lam.carter SHBC
20 6077	67.07	81.83	% COMPL. COLLETT/VALVOLA LAM.
20 6436	56.03	68.36	COMPL. COLLETTORE per VALV. I
20 6436T	166.41	203.02	[3] COMPL. COLLETTORE per V
20 6792	5.20	6.35	COMPL. VITI/BOCCOLE FIS.TESTA
20 6856	56.03	68.36	COMPL. COLLETTORE per VALV. I
20 6938	6.02	7.35	COMPL. DISTANZIALE/GUARNIZION
20 8771	48.99	59.77	COMPL. BULLONERIA per MARMITT
20 8777	53.59	65.38	COMPL. RACCORDO/BULLON. per M
20 8788	38.63	47.13	COMPL. RACCORDO/BULLON. per M
20 9194	45.66	55.71	COMPL. RACCORDO/BULLON. per M
20 9715B	45.24	55.19	COMPL. RACCORDO/BULLON. per M
20 9861	38.63	47.13	COMPL. RACCORDO/BULLON. per M
2011090	63.74	77.76	COMPL. RACCORDO/BULLON. per M
2011754	25.86	31.55	KIT REVISIONE FIXED PULLEY
2011754T	76.80	93.70	[3] KIT REVISIONE FIXED PUL
2012006	30.44	37.14	COMPL. RACCORDO/BULLON. per M
2012210B	10.64	12.98	COMPL. RACCORDO/BULLON. per M
2012213	11.36	13.86	COMPL. BULLONERIA per MARMITT
2012215B	5.30	6.47	COMPL. BULLONERIA per MARMITT
2012269	11.55	14.09	COMPL. BULLONERIA per MARMITT
2012307B	45.63	55.67	FASCETTA e BULLONERIA MAXI WI
2012439B	8.42	10.27	COMPL. BULLON./GUARNIZ. per M
2012441	7.50	9.15	COMPL. BULLON./GUARNIZ. per M
2012442	12.62	15.40	COMPL. BULLON./GUARNIZ. per M
2012619	52.41	63.94	COMPL. RACCORDO/BULLON. per M
2012705B	20.60	25.13	COMPL. RACCORDO/BULLON. per M
2012708	31.89	38.91	COMPL. RACCORDO/BULLON. per M
2012709B	12.36	15.08	COMPL. RACCORDO/BULLON. per M
2012845	45.66	55.71	COMPL. RACCORDO/BULLON. per M
2012859	6.20	7.57	KIT PERNI /DADI per CUFFIA
2012918	9.36	11.42	KIT CAVI per ACCENSIONE A ROT
2013072	22.93	27.98	COMPL. RACCORDO /FLANGIA per
2013106	21.50	26.23	COMPL. RACCORDO DI SPURGO/ TA
2013142	11.00	13.42	COMPL. RACCORDO/BULLON. per M
2013224	15.90	19.40	COMPL. DISTANZIALE per mot. 5
2013224T	47.22	57.61	[3] COMPL. DISTANZIALE per
2013279B	22.93	27.98	COMPL. RACCORDO/BULLON. per M
2013291	18.90	23.06	COMPL. RACCORDO DI SPURGO/ TA
2013747	47.13	57.50	COMPL. RACCORDO /FLANGIA per
2013760	55.62	67.86	COMPL. RACCORDO/BULLON. per M
2013800	62.83	76.65	X360 COMPL. COLLETTORE Ø 21-2

Codice	€ senza IVA	€ Iva 22%	Descrizione
COMPLESSIVI			
2013800T	186.60	227.65	[3] X360 COMPL. COLLETTORE
2013801	62.83	76.65	X360 COMPL. COLLETTORE Ø 28-3
2013801T	186.60	227.65	[3] X360 COMPL. COLLETTORE
2013802	52.02	63.47	X360 COLLETTORE Ø 30-35 L.29
2013802T	154.49	188.48	[3] X360 COLLETTORI Ø 30-35
2013847	52.02	63.47	X360 COLLETTORE Ø 30-35 L.52
2013847T	154.50	188.49	[3] X360 COLLETTORI Ø 30-35
2014090.AO	13.00	15.86	COMPL. BULLONERIA per MARMITT
2014093B	107.86	131.59	COMPL. FONDELLO in CARBONIO
2014181B	129.40	157.87	COMPL. FONDELLO in CARBONIO
2014204B	129.50	157.99	COMPL. FONDELLO in CARBONIO
2014288	14.46	17.64	COMPL. RACCORDI per TESTA H2O
2014297B	31.15	38.00	% FASCETTE/ GUARNIZIONE per M
2014302B	112.79	137.60	COMPL. FONDELLO in CARBONIO
2014508	8.14	9.93	COMPLESSIVO ACC. PER MARMITTA
2014519	52.02	63.47	X360 COLLETTORE Ø 22-28 L.29
2014520	52.02	63.47	X360 COLLETTORE Ø 22-24,5 L.2
2014524	52.02	63.47	X360 COLLETTORE Ø 22-24,5 L.3
2014525	52.02	63.47	X360 COLLETTORE Ø 22-28 L.33
2014692	9.36	11.42	KIT CAVI per ACCENSIONE A ROT
2014799B	41.00	50.02	COMPL. BULLONERIA per MARMITT
2014803B	41.00	50.02	% COMPL. BULLONERIA per MARMIT
2014811B	62.96	76.81	COMPL. BULLONERIA per MARMITT
2014814B	63.74	77.76	COMPL. BULLONERIA per MARMITT
2014817B	38.63	47.13	COMPL. BULLONERIA per MARMITT
2014820B	55.62	67.86	COMPL. BULLONERIA per MARMITT
2014826B	38.63	47.13	COMPL. BULLONERIA per MARMITT
2014830B	38.63	47.13	COMPL. BULLONERIA per MARMITT
2014833B	38.63	47.13	COMPL. BULLONERIA per MARMITT
2014839B	112.17	136.85	COMPL. FONDELLO in CARBONIO
2014875	47.38	57.80	COMPL. CUSCINETTO RAD/BULLON.
2014913	167.11	203.88	X360 COMPL. COLLETTORE lam.ca
2015101	13.39	16.34	COMPLESSIVO STAFFA/BULLON. pe
2015112B	38.63	47.13	COMPL. BULLONERIA per MARMITT
2015117B	12.00	14.64	COMPL. BULLONERIA per cupolin
2015119B	37.00	45.14	ACCESSORI per CUPOLINO
2015121	15.00	18.30	ACCESSORI per CUPOLINO
2015149B	128.68	156.99	KIT REVISIONE (con BUSSOLE) p
2015158B	43.46	53.02	COMPL. BULLONERIA per MARMITT
2015265B	38.63	47.13	COMPL. BULLONERIA per MARMITT
2015360	15.00	18.30	ACCESSORI per CUPOLINI
2015459	5.75	7.02	COMPLESSIVO BOCCOLA / O-RING
2015460	151.88	185.29	KIT REGOLAZ. PRECARICO MOLLA
2015586B	45.32	55.29	COMPL. BULLONERIA per MARMITT
2015875	21.00	25.62	COMPL. BULLONERIA per COLL. S
2015896	167.11	203.88	X360 COMPL. COLLETTORE lam.ca
2015908	129.43	157.91	COMPL. COL.lam.cil. PHBL 25 2
2015911	129.43	157.91	COMPL. COL.lam.cil. PHBL 25 2
2016035B	17.28	21.08	COMPL. BULLONERIA per cupolin
2016159	12.32	15.03	COMPL. BULLONERIA per MARMITT
2016245	7.50	9.15	COMPLESSIVO BOCCOLE O-RING
2016319	198.17	241.77	COMPL. COL.lam.cil. VHST 28 V
2016450	21.00	25.62	COMPL. FASCETTA MARMITTA
2016452	21.00	25.62	COMPL. FASCETTA MARMITTA
2016546	22.00	26.84	KIT FISSAGGIO RADIATORE
2016547	185.00	225.70	% COMPL. COL. lam. cil. PHBL

Codice	€ senza IVA	€ Iva 22%	Descrizione
COMPLESSIVI			
2016632	39.50	48.19	COMPL. BULLONERIA per MARMITT
2016700B	38.63	47.13	COMPLESSIVO BULLONERIA per MA
2016811B	47.82	58.34	COMPL. BULLONERIA per MARMITT
2016831	15.50	18.91	COMPL. BULLONERIA per MARMITT
2017071B	21.50	26.23	ACCESSORI per CUPOLINO Honda
2017074B	15.00	18.30	ACCESSORI per CUPOLINO Kymco
2017137	21.00	25.62	COMPL. FASCETTA MARMITTA
2017166	14.00	17.08	COMPL. MOLLE e VITI PER PARAS
2017185B	39.50	48.19	COMPL. BULLONERIA per MARMITT
2017196	9.87	12.04	COMPL. BULLONERIA per AIR FOR
2017215	53.53	65.31	COMPLESSIVO AVVIAMENTO per AI
2017337	7.50	9.15	COMPL. BULLONERIA per MARMITT
2017486	15.50	18.91	COMPL. BULLONERIA per MARMITT
2017669	57.22	69.81	X360 BONNEVILLE COMPL. COLLET
2017718	21.00	25.62	COMPL. FASCETTA MARMITTA
2017730	21.50	26.23	COMPL. BULLONERIA per cupolin
2017809B	13.20	16.11	COMPL. BULLONERIA per cupolin
2017820B	145.00	176.90	COMPL. FONDELLO e FASCETTA
2017821	21.00	25.62	COMPL. FASCETTA MARMITTA
2017942	21.00	25.62	COMPL. BULLONERIA per MARMITT
2017950	21.00	25.62	COMPL. FASCETTA MARMITTA
2018018B	22.93	27.98	COMPL. BULLONERIA per MARMITT
2018141	21.00	25.62	COMPL. FASCETTA MARMITTA
2018336	21.00	25.62	COMPL. FASCETTA MARMITTA
2018368	38.63	47.13	COMPL. BULLONERIA per MARMITT
2018412	122.00	148.84	COMPLESSIVO SEDE VALVOLA CART
2018450B	66.29	80.87	COMPL. BULLONERIA PER MARMITT
2018473	66.14	80.69	COMPL. COLLETTORE Ø 21 PIAGGI
2018478	9.85	12.02	COMPLESSIVO BOCCOLA / RONDELL
2018552	22.00	26.84	COMPL. SEDE VALVOLA - GUARNIZ
2018643	21.50	26.23	COMPL. BULLONERIA per cupolin
2018772	62.40	76.13	§ COMPL.COLLETTORE Ø 24x28,6
2018995B	68.00	82.96	COMPL. BULLONERIA per MARMITT
2019206	52.41	63.94	COMPL. BULLONERIA per MARMITT
2019248	46.30	56.49	KIT CALOTTA / MOZZO Ø 22 per
2019366	13.00	15.86	COMPL. BULLONERIA per AIR FOR
2019418	59.51	72.60	X360 BONNEVILLE COMPL. COLLET
2019580	103.88	126.73	COMPL. FONDELLO in CARBONIO M
2019581	21.00	25.62	COMPL. FASCETTA MARMITTA
2019582	103.88	126.73	COMPL. FONDELLO in CARBONIO M
2019642	15.00	18.30	COMPL. FASCETTA MARMITTA
2019655	19.50	23.79	KIT REVISIONE FIXED PULLEY
2019726B	55.62	67.86	COMPL. BULLONERIA per MARMITT
2019764	21.45	26.17	KIT REVISIONE FLY CLUTCH
2019846B	23.10	28.18	KIT FONDELLO Ø 56,6
2019977	6.20	7.57	COMPLESSIVO DISTANZIALE/RONDE
2019979	59.51	72.60	X360 COMPL. COLLETTORE L.26 F
2020000	15.50	18.91	COMPL. BULL.per Scooter Racin
2020029	21.00	25.62	COMPL. BULLONERIA per MARMITT
2020043	40.95	49.96	COMPL. BULLONERIA KIT AVVIAME
2020085B	55.62	67.86	COMPL. BULLONERIA per MARMITT
2020100	125.66	153.31	COMPLESSIVO COLLETTORI
FASCETTE			
21 0734B	2.15	2.62	FASCETTA h.9 mm serraggio 40

Codice	€ senza IVA	€ Iva 22%	Descrizione
FASCETTE			
21 0734X	21.29	25.97	[10] FASCETTE h.9 mm serrag
21 0777B	2.65	3.23	FASCETTA h.9 mm serraggio 32
21 0865	1.51	1.84	FASCETTA h.5 mm serraggio 07
21 0865X	14.95	18.24	[10] FASCETTE h.5 mm serrag
21 0868	1.59	1.94	FASCETTA h.9 mm serraggio 19
21 0868X	15.74	19.20	[10] FASCETTE h.9 mm serrag
21 0870B	2.15	2.62	FASCETTA h.9 mm serraggio 20
21 0871B	1.90	2.32	FASCETTA h.9 mm serraggio 25
21 0871X	18.81	22.95	[10] FASCETTE h.9 mm serrag
21 0872B	2.65	3.23	FASCETTA h.9 mm serraggio 50
21 2186X	7.00	8.54	10 FASCETTE auto-serranti 07,
21 2187	0.50	0.61	FASCETTA auto-serranti 09,8 ÷
21 2187X	4.95	6.04	% [10] FASCETTE auto-serran
21 2602B	1.14	1.39	FASCETTA auto-serrante 08,8 ÷
21 2602X	11.29	13.77	[10] FASCETTE auto-serranti
21 2603	0.50	0.61	FASCETTA auto-serrante 10,4 ÷
21 2603L	24.75	30.20	[50] FASCETTE auto-serranti
21 2604B	0.60	0.73	FASCETTA auto-serrante 12,4 ÷
21 2604X	5.94	7.25	[10] FASCETTE auto-serranti
21 6912	10.50	12.81	FASCETTA COMPLETA per TOO BAD
21 7335B	1.50	1.83	FASCETTA per MARMITTA WILD LI
21 7689B	4.32	5.27	FASCETTA h.9 mm serraggio 42
21 7690B	4.32	5.27	FASCETTA h.9 mm serraggio 52
21 9547	10.19	12.43	COMPL. FASCETTE GOM. Ø 40x19
21 9815	22.08	26.94	COMPL. FASCETTE Ø 44,5x19 per
2111727B	9.95	12.14	FASCETTA per SILENZIATORE Ø 6
2111744B	9.95	12.14	FASCETTA per SILENZIATORE Ø 7
2112289B	11.03	13.46	FASCETTA per MAXI WILD LION
2112848B	31.90	38.92	FASCIA di SOSTEGNO per MAXI W
2113096	27.44	33.48	FASCETTA/ GUARNIZIONE
2114002B	79.00	96.38	% FASCIA di SOSTEGNO per GP M
2114166B	89.61	109.33	FASCIA di SOSTEGNO per MAXI W
2114795B	14.70	17.94	FASCETTA per MARMITTA RX
2115314B	70.04	85.45	FASCIA di SOSTEGNO per MARMIT
2115444	10.50	12.81	FASCETTA COMPLETA per TOO BAD
2116197	22.08	26.94	COMPL. FASCETTE Ø 44,5x16 per
2116451B	61.48	75.01	FASCIA di SOSTEGNO COMPLETA p
2119731	17.52	21.38	FASCETTA per MARMITTA RX MHR
2120120B	17.52	21.38	FASCETTA per MARMITTA RX MHR
CAVI GAS / STARTER - TUBI BENZINA - TUBI PER FRENO			
22 0818B	5.00	6.10	CAVO STARTER LUNG. 473 mm - Ø
22 0850B	6.83	8.33	CAVO STARTER LUNG. 475 mm - Ø
22 1231	5.70	6.96	TUBO BENZINA PVC NERO Ø 5x9 1
22 1231C	28.22	34.43	[5] TUBI BENZINA PVC NERI Ø
22 1232	6.79	8.28	TUBO BENZINA PVC NERO Ø 7x12
22 1232C	33.61	41.01	[5] TUBI BENZINA PVC NERO Ø
22 1876B	5.45	6.65	CAVO STARTER LUNG. 263 mm - Ø
22 1890B	8.80	10.74	CAVO STARTER LUNG. 1025 mm -
22 1954B	8.80	10.74	CAVO STARTER LUNG. 144,5 mm -
22 2327B	5.50	6.71	CAVO GAS da sdoppiatore a car
22 2327C	27.23	33.22	[5] CAVI GAS da sd. a carb.
22 2406B	5.00	6.10	CAVO STARTER LUNG. 582 mm - Ø
22 2406C	24.75	30.20	[5] CAVI STARTER LUNG. 582
22 2428B	3.96	4.83	CAVO GAS LUNG. 1338 mm - Ø fi

Codice	€ senza IVA	€ Iva 22%	Descrizione
CAVI GAS / STARTER - TUBI BENZINA - TUBI PER FRENO			
22 2428C	19.60	23.91	[5] CAVI GAS LUNG. 1338 mm
22 2519B	13.04	15.91	CAVO GAS LUNG. 1834 mm - Ø fi
22 2845B	2.95	3.60	TUBO BENZINA NERO Ø 7x10x200
22 3299	5.40	6.59	CAVO GAS LUNG. 331 mm - Ø fil
22 3605B	8.00	9.76	CAVO STARTER LUNG. 196 mm - Ø
22 3631B	4.64	5.66	CAVO GAS LUNG. 2055 mm - Ø fi
22 4321B	6.58	8.03	CAVO GAS PHBG LUNG. 260 mm -
22 5079	7.33	8.94	% CAVO GAS sdop./carb. LUNG.
22 5497B	4.64	5.66	% CAVO GAS LUNG. 305 mm - Ø
22 5691B	6.58	8.03	CAVO GAS da sdoppiatore a car
22 5781	17.23	21.02	KIT CAVO STARTER e CAVO GAS V
22 5972B	5.00	6.10	% CAVO STARTER sdop. /carb. L
22 5975	4.12	5.03	% CAVO GAS sdop./carb. LUNG.
22 6262B	6.83	8.33	CAVO STARTER da comando a car
22 6262C	33.81	41.25	[5] CAVI STARTER da com. a
22 6370B	7.38	9.00	CAVO STARTER LUNG. 873 mm - Ø
22 6612B	20.00	24.40	TUBO RAFFR. TESTA MBK 51
22 6933B	26.96	32.89	CAVO GAS LUNG. 1130 mm - Ø fi
22 7025B	9.68	11.81	CAVO GAS da comando a carbura
22 7025C	47.92	58.46	[5] CAVI GAS da com. a carb
22 9548	69.73	85.07	TUBO per FRENO ANTERIORE MHR
2212218	35.68	43.53	SDOPPIATORE 1 in 2 con multip
2213069B	9.68	11.81	CAVO GAS LUNG. 740 mm - Ø fil
2213102	148.00	180.56	% KIT TUBI (anteriori/posteri
2215447B	27.15	33.12	CAVO GND MHR Team COMPL. Ø 5x
2215529	233.65	285.05	% KIT TUBI (anteriori/posteri
2215683B	29.02	35.41	CAVO CABLATO VESPower
2215685B	29.02	35.41	CAVO CABLATO VESPower
2215701B	27.90	34.04	CAVO CABLATO VESPower
2216041B	9.00	10.98	TUBO BENZINA PVC Ø 5x9 1000 m
2216042B	9.00	10.98	TUBO BENZINA PVC Ø 6x9 1000 m
2216043B	9.00	10.98	TUBO BENZINA PVC Ø 7x10 1000
2216718B	42.38	51.70	TUBO BENZINA PVC Ø 5x9 10000
2216730B	37.97	46.32	TUBO BENZINA PVC Ø 6x9 10000
2216784B	33.08	40.36	TUBO BENZINA PVC Ø 7x10 10000
2217247B	12.72	15.52	CAVO CABLATO per acc. POWER
2217748B	12.00	14.64	CAVO per SENSORE TEMPERATURA
2217752B	13.20	16.11	CAVO per SENSORE LAMBDA
2218374B	8.36	10.20	CAVO CABLATO VESPower
2218448B	16.50	20.13	CAVO CABLATO VESPower
2218606	29.02	35.41	COMPLESSIVO CABLAGGI
2218775	27.90	34.04	COMPLESSIVO CABLAGGI
2219144B	6.96	8.49	CAVO CANDELA Ø 7 mm - LUNG. 5
2219144C	34.45	42.03	[5] CAVI CANDELA Ø 7 mm - L
2219171B	220.50	269.01	CAVO CANDELA Ø 7 mm - LUNG. 5
2219220E	82.95	101.20	2 TUBI PER RADIATORE L.117,5
2219400B	48.71	59.43	CABLAGGIO INIETTORE
2219401B	48.71	59.43	CABLAGGIO INIETTORE
2219402B	48.71	59.43	CABLAGGIO INIETTORE
2219403B	31.80	38.80	CABLAGGIO SEGNALI
2219405B	31.80	38.80	CABLAGGIO SEGNALI
2219406B	31.80	38.80	CABLAGGIO SEGNALI
2219407B	31.80	38.80	CABLAGGIO SEGNALI
2219408B	30.18	36.82	CABLAGGIO COMUNICAZIONI
2219544B	30.18	36.82	CABLAGGIO COMUNICAZIONI
2219545B	43.68	53.29	CABLAGGIO INIEZIONE

Codice	€ senza IVA	€ Iva 22%	Descrizione
CAVI GAS / STARTER - TUBI BENZINA - TUBI PER FRENO			
2219624	43.68	53.29	COMPLESSIVO CAVI SONDA LAMBDA
2219660B	9.00	10.98	CAVO CANDELA Ø 7 mm - LUNG. 7
2219660C	44.55	54.35	[5] CAVI CANDELA Ø 7 mm - L
2219928B	18.19	22.19	TUBO PER RADIATORE L.67 cm -
2219965B	60.00	73.20	CABLAGGIO INIETTORE
2220072B	43.68	53.29	CABLAGGIO INIETTORE
2220128B	29.02	35.41	CABLAGGIO SEGNALI

SPINOTTI - MOZZI			
23 1852.CO	86.77	105.86	MOZZO VARIOTOP (Ø 25x18,5x78
23 1864.CO	86.26	105.24	MOZZO VARIOTOP (Ø 25x18,5x79,
23 1881.CO	72.60	88.57	MOZZO VARIOTOP (Ø 25x18,5x92
23 1900.CO	66.00	80.52	MOZZO VARIOTOP (Ø 25x18,5x68,
23 2636.CO	44.26	54.00	MOZZO (Ø 25x18,5x67,5 mm) per
23 3814B	8.15	9.94	SPINOTTO Ø 10x29 per PISTONE
23 3816	8.15	9.94	SPINOTTO Ø 12x08x29 per PISTO
23 3817	12.63	15.41	SPINOTTO Ø 12x08x36 per PISTO
23 3818	10.25	12.51	SPINOTTO Ø 12x08x33 per PISTO
23 3820	13.26	16.18	SPINOTTO Ø 12x08x40 per PISTO
23 3824	8.15	9.94	% SPINOTTO Ø 13x09x34 per PIS
23 3825	10.25	12.51	SPINOTTO Ø 13x09x36 per PISTO
23 3826B	17.51	21.36	SPINOTTO Ø 14x10x46 per PISTO
23 3830	8.15	9.94	% SPINOTTO Ø 12x08x31,5 per P
23 4483	14.84	18.11	SPINOTTO Ø 15x09x45 per PISTO
23 4489	13.26	16.18	SPINOTTO Ø 15x09x50 per PISTO
23 4492	13.26	16.18	SPINOTTO Ø 16x09,5x50 per PIS
23 4530	8.15	9.94	% SPINOTTO Ø 13x09x34 per PIS
23 4673	12.63	15.41	SPINOTTO Ø 12x08x40 per PISTO
23 4706	9.50	11.59	SPINOTTO Ø 12x08x36 per PISTO
23 5391	10.25	12.51	SPINOTTO Ø 12x08x46 per PISTO
23 5730	12.63	15.41	SPINOTTO Ø 13x09x31,5 per PIS
23 6054B	8.15	9.94	% SPINOTTO Ø 12x08x31,5 per P
23 6450	9.50	11.59	SPINOTTO Ø 12x08x33 per PISTO
23 6480.CO	86.77	105.86	MOZZO VARIATORE (Ø 25x18,5x70
23 6730	14.84	18.11	SPINOTTO Ø 16x10x55 per PISTO
23 6747	8.15	9.94	SPINOTTO Ø 10x06x32 per PISTO
23 6948	14.84	18.11	SPINOTTO Ø 10x06x36 per PISTO
23 7061B	18.12	22.11	% MOZZO (Ø 20x13x36,5 mm) per
23 7062B	20.18	24.62	MOZZO (Ø 20x16x35 mm) per var
23 7141B	18.12	22.11	MOZZO (Ø 20x16x32 mm) per MUL
23 7245	85.86	104.75	KIT REVISIONE per MULTIVAR
23 7383B	19.21	23.44	MOZZO (Ø 20x14,9x38,9 mm) per
23 7486B	19.21	23.44	MOZZO (Ø 20x14x36,2 mm) per v
23 7493B	25.29	30.85	MOZZO (Ø 20x16x38,3 mm) per M
23 7700	7.68	9.37	% SPINOTTO Ø 10x06x29 per PIS
23 7909B	20.18	24.62	MOZZO (Ø 20x12x33,9 mm) per v
23 7910B	20.18	24.62	MOZZO (Ø 20x12x33 mm) per var
23 7911B	20.18	24.62	MOZZO (Ø 20x12x37,3 mm) per v
23 7912B	20.18	24.62	MOZZO (Ø 20x13x37 mm) per var
23 7913B	18.12	22.11	% MOZZO (Ø 20x13x36 mm)
23 7914B	21.39	26.10	MOZZO (Ø 20x14x35,7 mm) per v
23 7916B	20.18	24.62	MOZZO (Ø 20x14,8x38,4 mm) per
23 7918B	19.03	23.22	MOZZO (Ø 20x15x34 mm) per var
23 7919B	20.18	24.62	MOZZO (Ø 20x16x34,4 mm) per v
23 7920B	20.18	24.62	MOZZO (Ø 20x16x36,5 mm) per v

Codice	€ senza IVA	€ Iva 22%	Descrizione
SPINOTTI - MOZZI			
23 7922B	20.18	24.62	MOZZO (Ø 20x16x36,8 mm) per v
23 8019B	28.54	34.82	MOZZO (Ø 20x12x36,8 mm) per v
23 8272B	6.17	7.53	3 PERNI per TORQUE DRIVER
23 8749B	20.18	24.62	MOZZO (Ø 20x12x38,7 mm) per v
23 8854B	20.18	24.62	MOZZO (Ø 20x14x37,5 mm) per v
23 9688.AO	12.63	15.41	SPINOTTO Ø 13x08,5x38 per PIS
23 9950	16.84	20.55	% SPINOTTO Ø 17x11x60 per PIS
2311096B	20.18	24.62	MOZZO (Ø 20x14x38,8 mm) per v
2311198B	20.18	24.62	MOZZO (Ø 20x15x44,6 mm) per v
2311218B	20.18	24.62	MOZZO (Ø 20x14,8x43,8 mm) per
2311220B	31.82	38.82	MOZZO (Ø 27x19x60,3 mm) per v
2311221B	30.26	36.92	MOZZO (Ø 27x17x62,6 mm) per v
2311249B	30.56	37.28	MOZZO (Ø 27x17x48,3 mm) per v
2311250B	30.26	36.92	MOZZO (Ø 27x17x49,5 mm) per v
2311252B	30.26	36.92	MOZZO (Ø 27x17x48,7 mm) per v
2311255B	30.26	36.92	MOZZO (Ø 27x17x63,3 mm) per v
2311288B	20.18	24.62	MOZZO (Ø 20x16x39 mm) per var
2311320B	30.26	36.92	MOZZO (Ø 27x19,8x62,2 mm) per
2311333B	20.18	24.62	MOZZO (Ø 20x16x38,7 mm) per v
2311355	16.94	20.67	SPINOTTO Ø 14x09x46 per PISTO
2311357B	30.26	36.92	MOZZO (Ø 27x17x50,5 mm) per v
2311362B	20.61	25.15	MOZZO (Ø 20x15x46,1 mm) per v
2311378B	20.18	24.62	MOZZO (Ø 20x16x42 mm) per var
2311474B	30.26	36.92	MOZZO (Ø 27x19,8x50,2 mm) per
2311476B	30.26	36.92	MOZZO (Ø 27x17x46,9 mm) per v
2311546B	30.26	36.92	MOZZO (Ø 27x15x47,7 mm) ricam
2311559B	20.18	24.62	MOZZO (Ø 20x15x43,3 mm) per v
2311568B	30.26	36.92	MOZZO (Ø 27x16x49,9 mm) per v
2311574B	30.26	36.92	MOZZO (Ø 27x15x49,7 mm) per v
2311578B	28.82	35.16	MOZZO (Ø 27x18x49,2 mm) per v
2311599B	21.39	26.10	MOZZO VARIATORE (Ø 20x14,8x49
2311618B	30.26	36.92	MOZZO (Ø 27x17x46 mm) per var
2311633B	10.25	12.51	SPINOTTO Ø 13x09x36 per PISTO
2311633BA	12.63	15.41	SPINOTTO Ø 13x08x36 per PISTO
2311783	13.26	16.18	SPINOTTO Ø 12x08x38 per PISTO
2311815B	54.06	65.95	MOZZO (Ø 38x25,8x72 mm) per v
2311837B	30.26	36.92	MOZZO (Ø 27x17x63,8 mm) per v
2311853B	20.84	25.43	MOZZO (Ø 20x14x34,6 mm) per v
2311870B	30.26	36.92	MOZZO (Ø 27x17x49,2 mm) per v
2311886B	30.26	36.92	MOZZO (Ø 27x17x45,6 mm)
2312171B	31.82	38.82	MOZZO (Ø 27x15x48,8 mm) per v
2312421	13.26	16.18	SPINOTTO Ø 13x08x37 per PISTO
2312422	14.84	18.11	SPINOTTO Ø 14x08x47 per PISTO
2312423	24.16	29.48	SPINOTTO Ø 15x08x46 per PISTO
2312424	13.50	16.47	SPINOTTO Ø 15x08x51 per PISTO
2312425	16.84	20.55	SPINOTTO Ø 17x11x51 per PISTO
2312580	12.63	15.41	SPINOTTO Ø 12x08x38 per PISTO
2312635B	28.54	34.82	MOZZO (Ø 20x14,8x49 mm) per v
2312662B	30.26	36.92	MOZZO (Ø 27x19x63,1 mm) per v
2312698B	39.22	47.85	% MOZZO (Ø 35x25x72,3 mm)
2312699B	28.54	34.82	MOZZO (Ø 27x16x48,5 mm) per v
2312731	12.30	15.01	SPINOTTO Ø 12x08x40 per PISTO
2312806B	28.54	34.82	MOZZO (Ø 20x16x45 mm) per var
2312863	13.26	16.18	SPINOTTO Ø 13x07x46 per PISTO
2313049	17.51	21.36	SPINOTTO Ø 13x08,5x41 per PIS
2313052B	21.39	26.10	MOZZO (Ø 20x13x43,2 mm) per v

Codice	€ senza IVA	€ Iva 22%	Descrizione
SPINOTTI - MOZZI			
2313336B	39.38	48.04	MOZZO (Ø 31x21,8x67,5 mm) per
2313359.AO	9.50	11.59	SPINOTTO Ø 10x05x33 per PISTO
2313360	17.55	21.41	SPINOTTO Ø 10x05x36 per PISTO
2313361.AO	13.26	16.18	SPINOTTO Ø 10x05x38 (FERMO -
2313364B	20.18	24.62	MOZZO (Ø 20x16x37,5 mm) per v
2313399B	44.52	54.32	MOZZO (Ø 31x22x66,8 mm) per M
2313487B	30.26	36.92	MOZZO (Ø 27x19x50,5 mm) per M
2313511B	60.37	73.65	MOZZO (Ø 35x25x72,3 mm)
2313512B	60.37	73.65	MOZZO (Ø 35x25x71,5 mm) per v
2313679	30.21	36.86	SPINOTTO Ø 15x08x45 per PISTO
2313741B	20.67	25.22	MOZZO (Ø 20x14x36,5 mm) per v
2313772B	60.63	73.97	MOZZO (Ø 40x25x75,7 mm) per v
2313812B	31.80	38.80	MOZZO (Ø 27x17x62 mm) per var
2313815B	31.80	38.80	MOZZO (Ø 27x15x48 mm) per MUL
2313825B	51.94	63.37	MOZZO (Ø 31x22x91,3 mm) per M
2313862B	15.98	19.50	SPINOTTO Ø 10x05x33,5 per PIS
2314230B	47.19	57.57	MOZZO (Ø 31x22x66,8 mm) per v
2314242B	31.01	37.83	MOZZO (Ø 27x19,3x62,2 mm) per
2314244B	44.52	54.32	MOZZO (Ø 31x21,8x62,6 mm) per
2314246B	48.08	58.66	MOZZO (Ø 31x22x62,9 mm) per v
2314248B	42.00	51.24	MOZZO (Ø 31x21,85x67,5 mm) pe
2314249B	44.52	54.32	MOZZO (Ø 31x22x63,5 mm) per v
2314269B	31.82	38.82	MOZZO (Ø 27x16,6x48,5 mm) per
2314276B	30.26	36.92	MOZZO (Ø 27x17x44,4 mm) per v
2314473	24.16	29.48	SPINOTTO Ø 15x08x44 per PISTO
2314624	22.12	26.99	SPINOTTO Ø 16x09x51 per PISTO
2315212B	20.18	24.62	MOZZO (Ø 20x15x41,4 mm) per v
2315224B	31.80	38.80	MOZZO (Ø 27x16x52,7 mm) per v
2315248B	60.37	73.65	MOZZO (Ø 35x25x75,8 mm) per v
2315324B	44.52	54.32	MOZZO (Ø 31x19,5x64,6 mm) per
2315421	24.16	29.48	SPINOTTO Ø 16x09x45 per PISTO
2315474B	6.14	7.49	CHIAVETTA 3x4x13,5
2315474C	30.70	37.46	[5] CHIAVETTE 3x4x13,5
2315825B	26.62	32.48	MOZZO (Ø 22x13x42,8 mm) per v
2316073B	48.08	58.66	MOZZO (Ø 35x25x66,3 mm) per v
2316084B	25.29	30.85	MOZZO (Ø 27x15x48,3 mm) per v
2316157B	28.00	34.16	MOZZO (Ø 27x17x45,2 mm) per v
2316213	11.50	14.03	PERNO e BOCCOLA per CEPPI FRE
2316661B	31.80	38.80	MOZZO (Ø 27x16x50,5 mm) per M
2317651B	21.39	26.10	MOZZO (Ø 27x16,4x51 mm) per v
2317859B	44.52	54.32	MOZZO (Ø 35x23x63,2 mm) per v
2318240B	31.82	38.82	MOZZO (Ø 22x14,8x49 mm) per v
2318399B	42.00	51.24	MOZZO (Ø 27x16x44 mm) per MUL
2318536B	33.71	41.13	MOZZO (Ø 20x12x38,9 mm) per M
2318640B	50.00	61.00	MOZZO FISSO ASSEMBLATO
2318676B	25.29	30.85	MOZZO (Ø 22x13x42,8 mm) per M
2318751B	44.52	54.32	MOZZO (Ø 35x23x63,2 mm) per M
2318757	30.21	36.86	SPINOTTO Ø 14,0x9,5x46
2318891B	33.71	41.13	MOZZO (Ø 22x16x44,6 mm)
2318981B	44.52	54.32	MOZZO (Ø 35x22x67 mm) per MUL
2319203B	33.71	41.13	MOZZO (Ø 27x19,8x51 mm) per M
2319241B	50.00	61.00	PERNO INGRANAGGIO MULTIPLIO
2319244B	26.00	31.72	STELO COMANDO CROCIERA ACC.
2319397B	55.65	67.89	MOZZO (Ø 35x25x65,8 mm) per v
2319692B	170.32	207.79	MOZZO RUOTA ANTERIORE COMPL.
2319830B	33.71	41.13	MOZZO (Ø 31x22x62,3 mm) MULTI

Codice	€ senza IVA	€ Iva 22%	Descrizione
SPINOTTI - MOZZI			
2319862B	33.71	41.13	MOZZO (Ø 27x20x62,2 mm) per v
2320061B	35.00	42.70	MOZZO (Ø 27x20x50 mm) per MUL
2320293B	31.80	38.80	MOZZO (Ø 37x23x64,1 mm) per M
2320311B	3.00	3.66	CHIAVETTA 12,6x5x3 mm

PORTAGETTI			
24 2094	6.34	7.74	ASTUCCIO PORTA-GETTI sovrappo
24 2094S	37.66	45.95	[6] ASTUCCI PORTA-GETTI sov
24 3508	6.34	7.74	COMPL. RICAMBI

COPERCHI			
25 3341.RO	2.04	2.49	% COPERCHIO PRESA ARIA Ø 66 P
25 3341XR	20.19	24.63	% [10] COPERCHI PR.ARIA Ø 6
25 3341BY	1.64	2.00	% COPERCHIO PRESA ARIA Ø 66 P
25 6346B	2.97	3.62	FONDELLO CAM. COMPENSATRICE
25 6408	5.05	6.16	COPERCHIO CAMERA MISCELA PHBG
25 7032B	24.50	29.89	% CALOTTA guida rulli MULTIVA
25 7150	20.89	25.49	% COPERCHIO COMPLETO per MULT
25 7375B	24.50	29.89	CALOTTA guida rulli MULTIVAR
25 8066B	25.00	30.50	CALOTTA guida rulli MULTIVAR
25 8067B	25.00	30.50	CALOTTA guida rulli MULTIVAR
25 8068B	25.00	30.50	CALOTTA guida rulli MULTIVAR
25 8069B	25.00	30.50	CALOTTA guida rulli MULTIVAR
25 8070B	25.00	30.50	CALOTTA guida rulli MULTIVAR
25 8071B	25.00	30.50	CALOTTA guida rulli MULTIVAR
25 8072B	25.00	30.50	CALOTTA guida rulli MULTIVAR
25 8073B	25.00	30.50	CALOTTA guida rulli MULTIVAR
25 8074B	25.00	30.50	CALOTTA guida rulli MULTIVAR
25 8075B	25.00	30.50	CALOTTA guida rulli MULTIVAR
25 8076B	25.00	30.50	CALOTTA guida rulli MULTIVAR
25 8238B	24.82	30.28	% CALOTTA guida rulli MULTIVA
25 8748B	25.00	30.50	CALOTTA guida rulli MULTIVAR
25 8853B	25.00	30.50	CALOTTA guida rulli MULTIVAR
25 9021B	25.50	31.11	CALOTTA guida rulli MULTIVAR
25 9464B	9.22	11.25	GUIDA MOLLE VARIATORE
25 9723B	25.00	30.50	CALOTTA guida rulli MULTIVAR
2511097B	25.00	30.50	CALOTTA guida rulli MULTIVAR
2511197B	25.50	31.11	CALOTTA guida rulli MULTIVAR
2511214B	25.50	31.11	CALOTTA guida rulli MULTIVAR
2511289B	27.00	32.94	CALOTTA guida rulli MULTIVAR
2511321B	30.00	36.60	CALOTTA guida rulli MULTIVAR
2511332B	25.00	30.50	CALOTTA guida rulli MULTIVAR
2511368B	30.00	36.60	CALOTTA guida rulli MULTIVAR
2511379B	25.50	31.11	CALOTTA guida rulli MULTIVAR
2511560B	27.00	32.94	CALOTTA guida rulli MULTIVAR
2511579B	26.20	31.97	% CALOTTA guida rulli MULTIVA
2511889B	4.50	5.49	TORSION CONTROLLER GUIDA MOLL
2512756B	30.00	36.60	CALOTTA guida rulli MULTIVAR
2512807B	27.00	32.94	CALOTTA guida rulli MULTIVAR
2512827	4.72	5.76	TORSION CONTROLLER per mot. 5
2512827S	28.04	34.21	[6] TORSION CONTROLLER per
2512828	4.72	5.76	TORSION CONTROLLER per mot. 5
2512828S	28.04	34.21	[6] TORSION CONTROLLER per
2513056B	25.50	31.11	CALOTTA guida rulli MULTIVAR
2513056T	75.74	92.40	[3] CALOTTE guida rulli MUL

Codice	€ senza IVA	€ Iva 22%	Descrizione
COPERCHI			
2513138.CO	33.75	41.18	2 COPERTURE CROMATE per ASOLE
2513138.NO	31.42	38.33	2 COPERTURE NERE per ASOLE SP
2513138TN	93.31	113.84	[3] 2 COPERTURE NERE per AS
2513158BA	17.12	20.89	FONDELLO POSTERIORE in allumi
2513210	6.12	7.47	TORSION CONTROLLER per mot. 1
2513210S	36.35	44.35	[6] TORSION CONTROLLER per
2513340B	7.58	9.25	TORSION CONTROLLER guida moll
2513621B	11.97	14.60	CALOTTA guida rulli MULTIVAR
2513878B	27.00	32.94	CALOTTA guida rulli MULTIVAR
2513879B	27.00	32.94	CALOTTA guida rulli MULTIVAR
2513880B	27.00	32.94	CALOTTA guida rulli MULTIVAR
2513881B	27.00	32.94	CALOTTA guida rulli MULTIVAR
2513883B	27.00	32.94	CALOTTA guida rulli MULTIVAR
2513885B	27.00	32.94	CALOTTA guida rulli MULTIVAR
2514225B	7.00	8.54	GUIDA MOLLA
2514227	51.75	63.14	TORSION CONTROLLER guida moll
2514227T	153.70	187.52	[3] TORSION CONTROLLER guid
2514241B	33.50	40.87	CALOTTA guida rulli MULTIVAR
2514271B	25.50	31.11	CALOTTA guida rulli MULTIVAR
2514311B	7.41	9.04	GUIDA MOLLE VARIATORE
2514521	122.05	148.90	ROLLER CRANKCASE MHR PIAGGIO
2515213B	25.00	30.50	CALOTTA guida rulli MULTIVAR
2515482	122.05	148.90	ROLLER CRANKCASE MHR YAMAHA-M
2516232	25.52	31.14	COPERCHIO ACCENSIONE COMPLETO
2516315	25.50	31.11	CALOTTA guida rulli MULTIVAR
2517018B	7.58	9.25	TORSION CONTROLLER guida moll
2517044B	7.58	9.25	TORSION CONTROLLER guida moll
2517179	25.00	30.50	CALOTTA guida rulli MULTIVAR
2517260	38.00	46.36	COMPLESSIVO FILTRO per AIR FO
2518070	27.00	32.94	CALOTTA guida rulli MULTIVAR
2518522B	6.30	7.69	GUIDA MOLLA
2518622	25.00	30.50	CALOTTA guida rulli MULTIVAR
2518903	25.00	30.50	CALOTTA guida rulli MULTIVAR
2519072B	5.30	6.47	TORSION CONTROLLER GUIDA MOLL
2519075	208.13	253.92	GEAR BOX per MOZZO POSTERIORE
2519075T	618.15	754.14	[3] GEAR BOX per MOZZO POST
2519154	26.25	32.03	CALOTTA guida rulli MULTIVAR
2519249B	7.58	9.25	TORSION CONTROLLER guida moll
2519365	17.12	20.89	COMPLESSIVO FILTRO per AIR FO
2519464B	25.52	31.14	COPERCHIO per POWER
2519473B	30.00	36.60	CALOTTA guida rulli MULTIVAR
2519484	25.00	30.50	CALOTTA guida rulli MULTIVAR
2519783	22.26	27.16	FONDELLO POSTERIORE in allumi
2519784	22.26	27.16	FONDELLO ANTERIORE in allumin
2519785	22.26	27.16	FONDELLO ANTERIORE in allumin
2520078	27.00	32.94	CALOTTA guida rulli per MULTI
2520138	25.00	30.50	FONDELLO ANTERIORE in allumin
2520191	22.26	27.16	FONDELLO POSTERIORE in allumi
2520245BB	119.00	145.18	PRESA D'ARIA COPERCHIO TRASMI
2520245BR	119.00	145.18	PRESA D'ARIA COPERCHIO TRASMI
2520247BB	79.00	96.38	COPERCHIO CARTER VARIATORE NE
2520247BR	79.00	96.38	COPERCHIO PRESA ARIA VARIATOR
BOCCOLE - TUBETTI			
26 1230B	8.05	9.82	BOCCOLA Ø 25x28x30

Codice	€ senza IVA	€ Iva 22%	Descrizione
BOCCOLE - TUBETTI			
26 1290	6.72	8.20	COMPLESSIVO TUBETTO INCLINATO
26 1492B	3.90	4.76	TUBETTO LUBRIFICAZIONE
26 1888	3.05	3.72	BOCCOLA DI CENTRAGGIO Ø 8,2x1
26 1888E	6.03	7.36	2 BOCCOLE DI CENTRAGGIO Ø 8,2
26 2380B	3.85	4.70	TUBETTO di PRELIEVO Ø 6 mm -
26 3161B	2.28	2.78	TUBETTO SILENZIATORE per FILT
26 3161X	22.57	27.54	[10] TUBETTI SILENZIATORI p
26 3812	9.64	11.76	COMPLESSIVO TUBETTO INCLINATO
26 3812C	47.72	58.22	[5] COMPLESSIVI TUBETTO INC
26 3991	8.81	10.75	COMPLESSIVO TUBETTO INCLINATO
26 3991C	43.61	53.21	[5] COMPLESSIVI TUBETTO INC
26 3997	5.31	6.48	COMPLESSIVO TUBETTO INCLINATO
26 3997C	26.28	32.06	[5] COMPLESSIVI TUBETTO INC
26 4189	11.12	13.57	COMPLESSIVO TUBETTO INCLINATO
26 4193	6.11	7.46	COMPLESSIVO TUBETTO INCLINATO
26 4575	9.64	11.76	COMPLESSIVO TUBETTO INCLINATO
26 4576	6.72	8.20	COMPLESSIVO TUBETTO INCLINATO
26 5146	7.54	9.20	COMPLESSIVO TUBETTO INCLINATO
26 6219	4.54	5.54	BOCCOLA DI CENTRAGGIO CARTER
26 6484Q	4.40	5.37	4 BOCCOLE SNODO MASSA CENTR.
26 6802	1.52	1.86	BOCCOLA Ø 06x08x17
26 6802Q	6.00	7.32	[4] BOCCOLE Ø 06x08x17
2612042	7.00	8.54	COMPLESSIVO BOCCOLE DI CENTRA
2613738B	7.49	9.14	ANELLO Ø 22x35x16 moplen
2613930E	6.12	7.47	2 BOCCOLE Ø 6,5x7,5-9x12
2615774E	6.00	7.32	2 BOCCOLE Ø 8,2x9,2x15
2615853E	6.03	7.36	2 BOCCOLE DI CENTRAGGIO Ø 9,5
2617299B	8.32	10.15	BOCCOLA Ø 14,5x13x16,4
2617332E	4.40	5.37	2 BOCCOLE Ø 11x8,2x10
2618644B	7.49	9.14	ANELLO Ø 8x22x15 moplen
VALVOLE A LAMELLA - LAMELLE			
27 1090.OO	5.50	6.71	2 LAMELLE KARB. sp.0,30 VALV.
27 1423.CO	14.46	17.64	% LAMELLE f.CARB. sp.0,30-0,3
27 1423.KO	8.46	10.32	% LAMELLE f.KARB. sp.0,30-0,3
27 2356.CO	18.83	22.97	VALVOLA VL1 lam.CARB. sp.0,30
27 2356TC	55.93	68.24	[3] VALVOLE VL1 lam.CARB. s
27 2356.KO	16.40	20.01	VALVOLA VL1 lam.KARB. sp.0,30
27 2356TK	48.71	59.43	[3] VALVOLE VL1 lam.KARB. s
27 2728.CO	16.27	19.85	SERIE LAMELLE f.CARB. sp.0,30
27 2728.OO	6.57	8.02	2 LAMELLE KARB. sp.0,30 VALV.
27 2728TO	19.51	23.80	[3] 2 LAMELLE KARB. sp.0,30
27 3021.KO	20.25	24.71	VALVOLA VL2 lam.KARB. sp.0,30
27 3021TK	60.14	73.37	[3] VALVOLE VL2 lam.KARB. s
27 3407.CO	33.66	41.07	VALVOLA VL5 lam.CARB. sp.0,30
27 3407.KO	28.73	35.05	VALVOLA VL5 lam.KARB. sp.0,30
27 3549.CO	16.19	19.75	3 LAMELLE f.CARB. 1 sp.0,30/0
27 3549SC	96.17	117.33	[6] 3 LAMELLE f.CARB.sp.0,3
27 3582	6.57	8.02	COMPL. LAMEL. per CILINDRO
27 4235.CO	32.36	39.48	VALVOLA VL6 lam.CARB. sp.0,30
27 4235QC	128.15	156.34	[4] VALVOLE VL6 lam.CARB. s
27 4235.KO	28.24	34.45	VALVOLA VL6 lam.KARB. sp.0,30
27 4235SK	167.74	204.64	[6] VALVOLE VL6 lam.KARB. s
27 4459	18.96	23.13	COMPL. VALVOLA DECOMPRESSORE
27 5034.KO	20.90	25.50	VALVOLA VL7 lam. KARB. 0,30 M

Codice	€ senza IVA	€ Iva 22%	Descrizione
VALVOLE A LAMELLA - LAMELLE			
27 5610.OO	5.00	6.10	2 LAMELLE KARB. sp.0,30 VL7/V
27 5612.CO	21.12	25.77	6 LAMELLE f.CARB. 2 sp.0,30/0
27 5612.NO	10.00	12.20	4 LAMELLE KARB. sp.0,30/0,40
27 5614.CO	21.12	25.77	6 LAMELLE f.CARB. 2 sp.0,30/0
27 5614TC	62.73	76.53	[3] 6 LAMELLE f.CARB. 2 sp.
27 5614.OO	5.83	7.11	2 LAMELLE KARB. sp. 0,30 VL6
27 5614SO	34.63	42.25	[6] 2 LAMELLE KARB. sp. 0,3
27 5616.CO	13.55	16.53	3 LAMELLE f.CARB. 1 sp.0,30/0
27 5616.KO	8.28	10.10	% 2 LAMELLE f.KARB. 1 sp.0,30
27 5618.KO	9.76	11.91	4 LAMELLE f.KARB. 2 sp.0,30/0
27 7054.CO	21.40	26.11	6 LAMELLE f.CARB. 2 sp.0,30/0
27 7054SC	127.12	155.09	[6] 6 LAMELLE f.CARB. 2 sp.
27 7054.KO	15.50	18.91	6 LAMELLE f.KARB. 2 sp.0,30/0
27 7054SK	92.07	112.33	[6] 6 LAMELLE f.KARB. 2 sp.
27 7366.CO	34.20	41.73	2 LASTRE 100x100 mm CARBONIO
27 7366TC	101.57	123.92	[3] 2 LASTRE 100x100 mm. CA
27 7366.DO	39.79	48.54	2 LASTRE 100x100 mm CARBONIO
27 7366.EO	41.38	50.48	2 LASTRE 100x100 mm CARBONIO
27 7366.KO	13.76	16.79	2 LASTRE 100x100 mm KARBONIT
27 7366TK	40.87	49.86	[3] 2 LASTRE 100x100 mm KAR
27 7366.LO	15.80	19.28	2 LASTRE 100x100 mm KARBONIT
27 7366TL	46.93	57.26	[3] 2 LASTRE 100x100 mm KAR
27 7366.MO	16.99	20.73	2 LASTRE 100x100 mm KARBONIT
27 7366TM	50.46	61.56	[3] 2 LASTRE 100x100 mm KAR
27 7440.CO	57.61	70.29	VALVOLA VL9 lam.CARB. sp.0,30
27 7440QC	228.14	278.33	[4] VALVOLE VL9 lam.CARB. s
27 7441.CO	52.87	64.50	VALVOLA VL10 lam.CARB. sp.0,3
27 7441TC	157.02	191.57	[3] VALVOLE VL10 lam.CARB.
27 7708.CO	52.87	64.50	VALVOLA VL11 lam.CARB. sp.0,3
27 7708QC	209.37	255.43	[4] VALVOLE VL11 lam.CARB.
27 7731.CO	52.87	64.50	VALVOLA VL12 lam.CARB. sp.0,3
27 7731QC	209.37	255.43	[4] VALVOLE VL12 lam.CARB.
27 8118.CO	22.26	27.16	6 LAMELLE f.CARB. 2 s.0,30/0,
27 8118.KO	15.50	18.91	4 LAMELLE f.KARB. 2 s.0,30/0,
27 8359B	7.91	9.65	COMPLESSIVO RACCORDO DI SPURG
27 8785	39.64	48.36	MACSI COMPENSATORE di FLUIDI
27 8873.CO	8.91	10.87	2 LAMELLE f.CARB. sp.0,30 VL1
27 8873SC	52.93	64.58	[6] 2 LAMELLE f.CARB. sp.0,
27 9488.CO	15.07	18.39	2 LAMELLE f.CARB. sp.0,30 (90
27 9490.CO	52.25	63.75	VALVOLA VL13 lam.CARB. sp.0,3
27 9490QC	206.91	252.43	[4] VALVOLE VL13 lam.CARB.
2711093B	15.00	18.30	% VALVOLA TERMOSTATICA con ap
2711790.CO	15.07	18.39	2 LAMELLE f.CARB. sp.0,30 (90
2711796.CO	21.12	25.77	2 LAMELLE f.CARB. sp.0,30 (45
2711796TC	62.72	76.52	[3] 2 LAMELLE f.CARB. sp.0,
2711798.CO	21.12	25.77	2 LAMELLE f.CARB. sp.0,30 (45
2711817.CO	55.43	67.63	VALVOLA VL14 lam.CARB. sp.0,3
2711817QC	219.50	267.79	[4] VALVOLE VL14 lam.CARB.
2711824	77.38	94.40	% 4 STROKE VALVE
2711826	63.64	77.64	% 4 STROKE VALVE
2712430.CO	24.03	29.32	SERIE LAMELLE f.CARB. sp.0,30
2712430TC	71.37	87.07	[3] SERIE LAMELLE f.CARB. s
2712431.CO	25.01	30.51	SERIE LAMELLE f.CARB. sp.0,30
2712431TC	74.28	90.62	[3] SERIE LAMELLE f.CARB. s
2713449.CO	13.91	16.97	% 2 LAMELLE f.CARB. sp.0,30 (
2713553.CO	13.91	16.97	% 2 LAMELLE f.CARB. sp.0,30 (

Codice	€ senza IVA	€ Iva 22%	Descrizione
VALVOLE A LAMELLA - LAMELLE			
2713719.CO	57.68	70.37	VALVOLA VL16 lam.CARB. sp.0,3
2713719QC	228.41	278.66	[4] VALVOLE VL16 MHR TEAM C
2714047	130.67	159.42	4 STROKE VALVE con MOLLE per
2714152.CO	61.48	75.01	VALVOLA VL17 lam.CARB. sp.0,3
2714152QC	243.46	297.02	[4] VALV. VL17 lam.CARB. sp
2714250B	26.86	32.77	VALVOLA ASPIRAZIONE per TESTA
2714251B	31.79	38.78	VALVOLA di SCARICO per TESTA
2714389	67.90	82.84	COPPIA VALVOLE di SCARICO per
2714390	38.67	47.18	COPPIA VALVOLE ASPIRAZIONE pe
2714402.CO	21.12	25.77	4 LAMELLE f.CARB. 2 sp.0,30/0
2714402TC	62.73	76.53	[3] 4 LAMELLE f.CARB. 2 sp.
2715092	174.83	213.29	4 STROKE VALVE per TESTA ORIG
2715156X	186.86	227.97	10 KIT TARATURA AMMORTIZZATOR
2715810.CO	61.48	75.01	VALVOLA VL18 lam.CARB. sp.0,3
2715810QC	243.46	297.02	[4] VALVOLE VL18 sp.0,30 M
2716818	48.05	58.62	VALVOLA VL19 lam.CARB. sp.0,3
2716888	22.26	27.16	KIT TARATURA per FORCELLA F37
2717673E	11.76	14.35	2 LAMELLE f.CARB. 1 sp.0,35 V
2718442B	52.85	64.48	VALVOLA VL20 lam.CARB. sp.0,3
2718443E	8.28	10.10	2 LAMELLE f.CARB. 1 sp.0,30 (
2718471E	10.35	12.63	2 LAMELLE f.CARB. 1 sp.0,30 (
2719650	5.50	6.71	2 LAMELLE f.KARB. 1 sp.0,30/0
2719650S	32.67	39.86	[6] 3 LAMELLE f.KARB. 1 sp.

CAPPUCCI			
28 1164B	2.70	3.30	CAPPUCCIO TUBETTO PRELIEVO
28 1164O	8.02	9.79	[30] CAPPUCCI TUBETTO PRELI

MOLLE			
29 2729.CO	1.94	2.37	MOLLA Ø 1,3 per MACSI
29 2743.HO	3.43	4.19	MOLLA VALVOLA GAS Ø 1,8 PHM 4
29 4083	5.60	6.83	COMPL. MOLLE per PARASTRAPPI
29 4586	7.18	8.76	7 MOLLE FRIZIONE
29 4586S	42.65	52.03	[6] 7 MOLLE FRIZIONE per fr
29 5054	3.81	4.65	% 2 MOLLE FRIZIONE GILERA 125
29 5923B	3.06	3.73	MOLLA per ESPANSIONE
29 5923X	30.29	36.95	[10] MOLLE per ESPANSIONE
29 6512B	8.00	9.76	MOLLA per FORCELLE
29 6955.RO	10.26	12.52	MOLLA CONTRASTO VARIATORE ROS
29 6955TR	30.47	37.17	[3] MOLLE CONTRASTO VARIATO
29 7009.YO	10.26	12.52	MOLLA CONTRASTO VARIATORE GIA
29 7009TY	30.47	37.17	[3] MOLLE CONTRASTO VARIATO
29 7042.YO	9.68	11.81	MOLLA CONTRASTO VARIATORE GIA
29 7042SY	57.50	70.15	[6] MOLLE CONTRASTO VARIATO
29 7043.RO	8.01	9.77	MOLLA CONTRASTO VARIATORE ROS
29 7043SR	47.58	58.05	[6] MOLLE CONTRASTO VARIATO
29 7045.YO	7.72	9.42	MOLLA CONTRASTO VARIATORE GIA
29 7045SY	45.86	55.95	[6] MOLLE CONTRASTO VARIATO
29 7046.RO	7.72	9.42	MOLLA CONTRASTO VARIATORE ROS
29 7046SR	45.86	55.95	[6] MOLLE CONTRASTO VARIATO
29 7047.WO	7.72	9.42	MOLLA CONTRASTO VARIATORE BIA
29 7047SW	45.86	55.95	[6] MOLLE CONTRASTO VARIATO
29 7077.YO	9.13	11.14	MOLLA CONTRASTO VARIATORE GIA
29 7087.RO	9.13	11.14	MOLLA CONTRASTO VARIATORE ROS
29 7306	16.00	19.52	SERIE MOLLE FRIZIONE (SOLO PE

Codice	€ senza IVA	€ Iva 22%	Descrizione
MOLLE			
29 7306T	47.52	57.98	[3] SERIE MOLLE FRIZIONE (S
29 7307	16.00	19.52	SERIE MOLLE FRIZ. (p.mot.con
29 7307T	47.52	57.98	[3] SERIE MOLLE FRIZ. (p.mo
29 7391B	5.64	6.88	3 MOLLE FRIZIONE Ø 1,6 NERE R
29 7391S	33.50	40.87	[6] 3 MOLLE FRIZIONE Ø 1,6
29 7392B	6.32	7.71	3 MOLLE FRIZIONE Ø 1,8 BIANCH
29 7392S	37.54	45.80	[6] 3 MOLLE FRIZ.Ø 1,8 BIANCH
29 7393B	6.70	8.18	3 MOLLE FRI.Ø 2 GIALLE RACING
29 7393S	39.80	48.56	[6] 3 MOLLE FRI.Ø 2 GIALLE
29 7454	16.20	19.77	SERIE MOLLE RACING per FRIZ.O
29 7454S	96.22	117.39	[6] SERIE MOLLE RACING p.FRI
29 7456	16.20	19.77	SERIE MOLLE RACING per FRIZ.O
29 7456S	96.22	117.39	[6] SERIE MOLLE RACING per
29 7457	18.70	22.82	SERIE MOLLE RACING per FRIZ.O
29 7635B	7.00	8.54	3 MOLLE FRIZ.Ø 1,8 GIALLE RIN
29 7635S	41.58	50.73	[6] 3 MOLLE FRIZ.Ø 1,8 GIAL
29 7714	16.20	19.77	SERIE MOLLE RACING per FRIZ.O
29 7715	21.38	26.08	SERIE MOLLE RACING per FRIZ.O
29 7715S	127.00	154.94	[6] SERIE MOLLE RACING per
29 8323.GO	10.05	12.26	MOLLA CONTRASTO VARIATORE VER
29 8323SG	59.70	72.84	[6] MOLLE CONTRASTO VARIATO
29 8324.VO	10.05	12.26	MOLLA CONTRASTO VARIATORE VIO
29 8324SV	59.70	72.84	[6] MOLLE CONTRASTO VARIATO
29 8325.AO	10.05	12.26	MOLLA CONTRASTO VARIATORE BLU
29 8325SA	59.70	72.84	[6] MOLLE CONTRASTO VARIATO
29 8360.WO	10.05	12.26	MOLLA CONTRASTO VARIATORE BIA
29 8360SW	59.70	72.84	[6] MOLLE CONTRASTO VARIATO
29 8580B	42.40	51.73	MOLLA AMMORTIZZATORE ANTERIOR
29 8672.JO	2.23	2.72	SERIE MOLLE per CEPPI FRENO
29 8740B	5.93	7.24	3 MOLLE FRIZ. Ø 1,6 BIANCHE R
29 8740S	35.22	42.97	[6] 3 MOLLE FRIZ. Ø 1,6 BIA
29 8742B	5.93	7.24	3 MOLLE FRIZ. Ø 1,8 GIALLE RA
29 8742S	35.22	42.97	[6] 3 MOLLE FRIZ. Ø 1,8 GIA
29 8743B	8.00	9.76	3 MOLLE FRIZ. Ø 2 ROSSE RINFO
29 8743T	23.76	28.99	[3] 3 MOLLE FRIZ. Ø 2 ROSSE
29 8744B	8.24	10.05	3 MOLLE FRIZ. Ø 2,1 BLU SUPER
29 8744T	24.47	29.85	[3] 3 MOLLE FRIZ.Ø 2,1 BLU
29 8745B	8.00	9.76	3 MOLLE FRIZIONE Ø 2,2 NERE R
29 8745S	47.52	57.98	[6] 3 MOLLE FRIZIONE Ø 2,2
29 8746	15.66	19.11	SERIE MOLLE SPORT DELTA/FLY C
29 8746S	93.02	113.49	[6] SERIE MOLLE SPORT DELTA
29 8747	19.40	23.67	SERIE MOLLE MHR DELTA/FLY CLU
29 8747S	115.23	140.58	[6] SERIE MOLLE MHR DELTA/F
29 9213B	19.00	23.18	MOLLA per AMMORTIZZATORE POST
29 9603B	7.77	9.48	3 MOLLE FRIZ. Ø 2 BLU SUPER R
29 9603S	46.15	56.30	[6] 3 MOLLE FRIZ. Ø 2 BLU S
29 9604B	7.77	9.48	3 MOLLE FRIZIONE Ø 2,2 ROSSE
29 9604S	46.15	56.30	[6] 3 MOLLE FRIZIONE Ø2,2 R
29 9605	21.00	25.62	SERIE MOLLE RACING per FRIZIO
29 9605S	124.74	152.18	[6] SERIE MOLLE RACING per
29 9613	9.68	11.81	3 MOLLE RACING Ø 3,0 BLU per
29 9644	21.00	25.62	SERIE MOLLE RACING per FRIZ.O
29 9644T	62.37	76.09	[3] SERIE MOLLE RACING per
29 9975.YO	11.85	14.46	MOLLA CONTRASTO VARIATORE GIA
29 9975TY	35.19	42.93	[3] MOLLE CONTRASTO VARIATO
29 9976.RO	11.85	14.46	MOLLA CONTRASTO VARIATORE ROS

Codice	€ senza IVA	€ Iva 22%	Descrizione
MOLLE			
29 9976TR	35.19	42.93	[3] MOLLE CONTRASTO VARIATO
2911072.WO	11.85	14.46	MOLLA CONTRASTO VARIATORE BIA
2911074.YO	11.85	14.46	MOLLA CONTRASTO VARIATORE GIA
2911074TY	35.19	42.93	[3] MOLLE CONTRASTO VARIATO
2911084.WO	11.00	13.42	MOLLA CONTRASTO VARIATORE BIA
2911084TW	32.67	39.86	[3] MOLLE CONTRASTO VARIATO
2911228B	19.00	23.18	MOLLA per AMMORTIZZATORE ANTE
2911266.YO	10.71	13.07	MOLLA CONTRASTO VARIATORE GIA
2911266TY	31.80	38.80	[3] MOLLE CONTRASTO VARIATO
2911325	21.00	25.62	SERIE MOLLE RACING per FRIZ.O
2911325T	62.37	76.09	[3] SERIE MOLLE RACING per
2911326	21.00	25.62	SERIE MOLLE FRIZ. RACING MAXI
2911326T	62.37	76.09	[3] SERIE MOLLE FRIZ.RACING
2911384.YO	10.71	13.07	MOLLA CONTRASTO VARIATORE GIA
2911388.YO	10.71	13.07	MOLLA CONTRASTO VARIATORE GIA
2911429.YO	13.54	16.52	MOLLA CONTRASTO VARIATORE GIA
2911478.WO	11.00	13.42	MOLLA CONTRASTO VARIATORE BIA
2911478TW	32.67	39.86	[3] MOLLE CONTRASTO VARIATO
2911848	17.00	20.74	SERIE MOLLE FRIZ. RACING MAXI
2911848T	50.49	61.60	[3] SERIE MOLLE FRIZ.RACING
2912018	7.80	9.52	SERIE MOLLE RINFORZATE per FR
2912018T	23.16	28.26	[3] SERIE MOLLE RINFORZ. pe
2912049	12.08	14.74	3 MOLLE per MAXI DELTA CLUTCH
2912235	7.80	9.52	SERIE MOLLE RINFORZATE Ø est.
2912235T	23.17	28.27	[3] SERIE MOLLE RINFORZ. Ø
2912478.WO	14.84	18.11	MOLLA CONTRASTO VARIATORE BIA
2912478TW	44.07	53.77	[3] MOLLE CONTRASTO VARIATO
2912480.WO	11.00	13.42	MOLLA CONTRASTO VARIATORE BIA
2912480TW	32.67	39.86	[3] MOLLE CONTRASTO VARIATO
2912536	15.56	18.98	SERIE MOLLE RACING per FRIZ.O
2912536T	46.21	56.38	[3] SERIE MOLLE RACING per
2912553	21.92	26.74	SERIE MOLLE RACING per FRIZ.O
2912553T	65.10	79.42	[3] SERIE MOLLE RACING per
2912647.YO	11.85	14.46	MOLLA CONTRASTO VARIATORE GIA
2912647TY	35.19	42.93	[3] MOLLE CONTRASTO VARIATO
2912658.WO	8.01	9.77	MOLLA CONTRASTO VARIATORE BIA
2912658SW	47.58	58.05	[6] MOLLE CONTRASTO VARIATO
2912690	6.58	8.03	3 MOLLE FRIZ. Ø 2,2 BIANCHE
2912772.WO	16.68	20.35	MOLLA CONTRASTO VARIATORE BIA
2912772TW	49.54	60.44	[3] MOLLE CONTRASTO VARIATO
2912779	21.00	25.62	SERIE MOLLE RACING per FRIZ.O
2912779T	62.37	76.09	[3] SERIE MOLLE RACING per
2912834	21.54	26.28	4 MOLLE per VALVOLE MOTORE Ø
2912934	10.65	12.99	5 MOLLE FRIZIONE Ø 2,2 BIANCH
2913003.WO	14.84	18.11	MOLLA CONTRASTO VARIATORE BIA
2913003TW	44.07	53.77	[3] MOLLE CONTRASTO VARIATO
2913068	22.74	27.74	4 MOLLE per VALVOLE MOTORE Ø
2913126	9.81	11.97	SERIE MOLLE RACING Ø est.18,
2913126T	29.14	35.55	[3] SERIE MOLLE RACING per
2913137	20.99	25.61	SERIE MOLLE FRIZ. RACING MAXI
2913137T	62.34	76.06	[3] SERIE MOLLE FRIZ. RACIN
2913316.WO	14.84	18.11	MOLLA CONTRASTO VARIATORE BIA
2913316TW	44.07	53.77	[3] MOLLE CONTRASTO VARIATO
2913327	18.39	22.44	SERIE MOLLE RACING per FRIZ.O
2913344.WO	14.19	17.31	MOLLA CONTRASTO VARIATORE BIA
2913482	13.40	16.35	8 MOLLE FRIZIONE per friz. or

Codice	€ senza IVA	€ Iva 22%	Descrizione
MOLLE			
2913725	27.30	33.31	SERIE MOLLE RACING per FRIZ.O
2913851	18.70	22.82	SERIE MOLLE RACING per FRIZ.O
2914023.RO	16.68	20.35	MOLLA CONTRASTO VARIATORE ROS
2914023TR	49.54	60.44	[3] MOLLE CONTRASTO VARIATO
2914024.YO	16.68	20.35	MOLLA CONTRASTO VARIATORE GIA
2914024TY	49.54	60.44	[3] MOLLE CONTRASTO VARIATO
2914120.WO	14.22	17.35	MOLLA CONTRASTO VARIATORE BIA
2914120TW	42.23	51.52	[3] MOLLE CONTRASTO VARIATO
2914121.WO	23.80	29.04	MOLLA CONTRASTO VARIATORE BIA
2914151	21.00	25.62	SERIE MOLLE FRIZ. RACING MAXI
2914202	15.04	18.35	SERIE MOLLE RACING per FRIZ.O
2914203.WO	10.71	13.07	MOLLA CONTRASTO VARIATORE BIA
2914203TW	31.81	38.81	[3] MOLLE CONTRASTO VARIATO
2914401.GO	16.68	20.35	MOLLA CONTRASTO VARIATORE VER
2914401TG	49.54	60.44	[3] MOLLE CONTR. VARIAT. VE
2914484	34.98	42.68	SERIE MOLLE RACING per FRIZ.O
2914712.WO	15.61	19.05	MOLLA CONTRASTO VARIATORE BIA
2914712TW	46.36	56.56	[3] MOLLE CONTRASTO VARIATO
2914753B	23.96	29.23	MOLLA per AMMORTIZZATORE POST
2914755B	21.32	26.01	% MOLLA per AMMORTIZZATORE AN
2915089	18.39	22.44	SERIE MOLLE RACING per FRIZ.O
2915089T	54.62	66.64	[3] SERIE MOLLE RACING per
2915315.WO	16.93	20.66	MOLLA CONTRASTO VARIATORE BIA
2915398	19.90	24.28	SERIE MOLLE RACING per FRIZ.O
2915464.WO	15.45	18.85	% MOLLA CONTRASTO VARIATORE B
2915497.WO	27.30	33.31	MOLLA CONTRASTO VARIATORE BIA
2915497TW	81.08	98.92	[3] MOLLE CONTRASTO VARIATO
2915553.YO	11.85	14.46	MOLLA CONTRASTO VARIATORE GIA
2915553TY	35.19	42.93	[3] MOLLE CONTRASTO VARIATO
2915602	18.39	22.44	SERIE MOLLE RACING per FRIZ.O
2916015	11.50	14.03	6 MOLLE FRIZIONE P. APE FL/ V
2916111.BO	10.05	12.26	MOLLA CONTRASTO VARIATORE NER
2916111SB	59.70	72.84	[6] MOLLE CONTRASTO VARIATO
2916113.WO	13.54	16.52	MOLLA CONTRASTO VARIATORE BIA
2916114.WO	14.84	18.11	MOLLA CONTRASTO VARIATORE BIA
2916440B	27.03	32.98	MOLLA INTERNA per FORCELLA F3
2916459.YO	11.00	13.42	MOLLA CONTRASTO VARIATORE GIA
2916459TY	32.67	39.86	[3] MOLLE CONTRASTO VARIATO
2916460.RO	11.00	13.42	MOLLA CONTRASTO VARIATORE ROS
2916460TR	32.67	39.86	[3] MOLLE CONTRASTO VARIATO
2916464.YO	11.00	13.42	MOLLA CONTRASTO VARIATORE GIA
2916464TY	32.67	39.86	[3] MOLLE CONTRASTO VARIATO
2916465.RO	11.00	13.42	MOLLA CONTRASTO VARIATORE ROS
2916465TR	32.67	39.86	[3] MOLLE CONTRASTO VARIATO
2916466.WO	10.71	13.07	MOLLA CONTRASTO VARIATORE BIA
2916468.YO	10.71	13.07	MOLLA CONTRASTO VARIATORE GIA
2916484.YO	14.84	18.11	MOLLA CONTRASTO VARIATORE GIA
2916484TY	44.07	53.77	[3] MOLLE CONTRASTO VARIATO
2916497.RO	14.84	18.11	MOLLA CONTRASTO VARIATORE ROS
2916497TR	44.07	53.77	[3] MOLLE CONTRASTO VARIATO
2916498.RO	11.85	14.46	MOLLA CONTRASTO VARIATORE ROS
2916498TR	35.19	42.93	[3] MOLLA CONTRASTO VARIATO
2916507.YO	14.84	18.11	MOLLA CONTRASTO VARIATORE GIA
2916508.RO	14.84	18.11	MOLLA CONTRASTO VARIATORE ROS
2916649	30.30	36.97	12 MOLLE FRIZIONE P. APE FL/
2917109B	3.75	4.58	MOLLA RICHIAMO LEVA AVVIAMENT

Codice	€ senza IVA	€ Iva 22%	Descrizione
MOLLE			
2917505	32.90	40.14	SERIE MOLLE RACING per FRIZ.O
2917874.VO	16.93	20.66	MOLLA CONTRASTO VARIATORE VIO
2917959B	5.60	6.83	MOLLA compressione Ø est.6,8x
2918413	18.02	21.99	SERIE MOLLE RACING per FRIZ.O
2918413T	53.52	65.30	[3] SERIE MOLLE RACING per
2918425.YO	16.77	20.46	MOLLA CONTRASTO VARIATORE GIA
2918425TY	49.81	60.77	[3] MOLLE CONTRASTO VARIATO
2918426.RO	16.77	20.46	MOLLA CONTRASTO VARIATORE ROS
2918426TR	49.81	60.77	[3] MOLLE CONTRASTO VARIATO
2918474	14.71	17.95	MOLLE FRIZIONE VESPA
2918826S	20.00	24.40	6 MOLLE compressione
2918843.RO	10.26	12.52	MOLLA CONTRASTO VARIATORE ROS
2918851	21.00	25.62	SERIE MOLLE RACING per FRIZ.O
2919125.WO	16.93	20.66	MOLLA CONTRASTO VARIATORE BIA
2919452.WO	14.19	17.31	MOLLA CONTRASTO VARIATORE BIA
2919806	21.54	26.28	3 MOLLE per VALVOLE MOTORE Ø
2919858B	7.18	8.76	MOLLA FRIZIONE RINFORZATA
2920042.EO	10.05	12.26	MOLLA CONTRASTO VARIATORE GRI

VASCLETTE			
30 3305	39.61	48.33	VASCETTA TRASPARENTE PHM/F/B
30 3308	20.67	25.22	VASCETTA TRASPARENTE PHBE/P/
30 3338	8.33	10.16	VASCETTA TRASPARENTE PHBG 15
30 3338T	24.74	30.18	[3] VASCLETTE TRASPARENTI P
30 3339	15.57	19.00	VASCETTA TRASPARENTE PHBG 15
30 3339T	46.24	56.41	[3] VASCLETTE TRASPARENTI PHB
30 5471	11.24	13.71	VASCETTA TRASP. SHA con tapp
3013998	37.49	45.74	VASCETTA TRASPARENTE VHST
3014909	23.00	28.06	VASCETTA TRASPARENTE PHBL -
3019790	4.70	5.74	FLACONE MISCELA 250 ml
3019790N	41.88	51.09	[9] FLACONE MISCELA 250 ml

GRUPPI TERMICI - CILINDRI			
31 2452	185.74	226.60	CILINDRO Ø 50 ghisa SUZUKI 50
31 2621	312.25	380.95	CILINDRO Ø 42 allum. PUCH MAX
31 3013	279.58	341.09	CILINDRO Ø 45,5 allum. MBK 50
31 3642	191.04	233.07	CILINDRO Ø 45,5 ghisa HONDA C
31 3738	240.26	293.12	CILINDRO Ø 53 ghisa H2O HONDA
31 4260	305.59	372.82	CILINDRO Ø 44,5 allum. HONDA
31 4884	242.74	296.14	CILINDRO Ø 57,5 ghisa CVF YAM
31 4894	283.25	345.57	CILINDRO Ø 47 allum. SUZUKI T
31 5102	384.58	469.19	CILINDRO Ø 65 allum. CVF2 VES
31 5476	261.92	319.54	CILINDRO Ø 39 allum.
31 5477	305.59	372.82	GR.TERM. Ø 39 allum.MBK ciclo
31 6170	140.15	170.98	CILINDRO Ø 47 ghisa sp.Ø 10
31 6170T	416.25	507.83	[3] CILINDRI Ø47 ghi.sp.Ø 10
31 6405	148.32	180.95	CILINDRO Ø 47 ghisa sp.Ø 10
31 6531	447.38	545.80	CILINDRO Ø 65 allum. H2O
31 6746	253.76	309.59	CILINDRO Ø 40 allum. PEUGEOT
31 6814	558.31	681.14	GR.TERM. Ø 65 allum. H2O HOND
31 6864	279.58	341.09	CILINDRO Ø 39 allum. MBK 50 c
31 6882	134.76	164.41	CILINDRO Ø 47 ghisa sp.Ø 10
31 6901	164.08	200.18	GR.TERM. Ø 40 ghisa sp.Ø 10
31 6901T	487.32	594.53	[3] GR.TERM. Ø 40 ghisa sp.
31 6906	144.12	175.83	CILINDRO Ø 40 ghisa

Codice	€ senza IVA	€ Iva 22%	Descrizione
GRUPPI TERMICI - CILINDRI			
31 6915	148.32	180.95	CILINDRO Ø 47 ghisa sp.Ø 12
31 6915T	440.51	537.42	[3] CILINDRI Ø 47 ghisa sp.
31 6926	161.93	197.56	GR.TERM. Ø 47 ghisa sp.Ø 12
31 6926T	480.93	586.74	[3] GR.TERM. Ø 47 ghisa sp.
31 6998	140.15	170.98	CILINDRO Ø 47 ghisa sp.Ø 12
31 7002	134.76	164.41	CILINDRO Ø 47 ghisa sp.Ø 10
31 7083	161.93	197.56	GR.TERM. Ø 47 ghisa sp.Ø 10
31 7083T	480.93	586.74	[3] GR.TERM. Ø 47 ghisa sp.
31 7132	134.76	164.41	CILINDRO Ø 47 ghisa sp.Ø 12 P
31 7133	161.93	197.56	GR.TERM. Ø 47 ghisa sp.Ø 12
31 7133T	480.93	586.74	[3] GR.TER.Ø 47 ghisa sp.Ø1
31 7137	144.00	175.68	CILINDRO Ø 47 ghisa sp.Ø 10 p
31 7200	172.72	210.72	GR.TERM. Ø 47 ghisa sp.Ø 12
31 7200T	512.98	625.84	[3] GR.TERM. Ø 47 ghisa sp.
31 7237	154.38	188.34	GR.TERM. Ø 47 ghisa sp.Ø 10
31 7237T	458.51	559.38	[3] GR.TERM.Ø 47 ghisa sp.Ø
31 7352	161.93	197.56	CILINDRO Ø 47 ghisa
31 7353	220.13	268.56	GR.TERM. Ø 47 ghisa sp.Ø 12 H
31 7353T	653.79	797.62	[3] GR.TERM. Ø 47 ghisa sp.
31 7368	242.40	295.73	CILINDRO Ø 47 allum. sp.Ø 10
31 7559	301.54	367.88	GR.TERM. Ø 47 allum. sp.Ø 10
31 7748	134.76	164.41	CILINDRO Ø 47 ghisa sp.Ø 12 H
31 7902	140.15	170.98	CILINDRO Ø 47 ghisa VESPA 50
31 7903	162.39	198.12	GR.TERM. Ø 47 ghisa VESPA 50
31 7903T	482.30	588.41	[3] GR.TERM. Ø 47 ghisa VES
31 8091	148.32	180.95	CILINDRO Ø 47 ghisa sp.Ø 12 K
31 8091T	440.51	537.42	[3] CILINDRI Ø 47 ghisa sp.
31 8185	268.33	327.36	CILINDRO Ø 47,6 allum. H2O MH
31 8236	345.89	421.99	CILINDRO Ø 65 alluminio
31 8237	404.11	493.02	GR.TERM. Ø 65 alluminio
31 8237Q	1600.28	1952.34	[4] GR.TERM. Ø 65 alluminio
31 8249	256.84	313.35	CILINDRO Ø 47,6 allum. MHR
31 8283	159.01	193.99	CILINDRO Ø 47 ghisa H2O
31 8284	211.08	257.52	GR.TERM. Ø 47 ghisa sp.Ø 10 H
31 8284T	626.91	764.83	[3] GR.TERM. Ø 47 ghisa sp.
31 8286	148.32	180.95	CILIN. Ø 47 ghisa sp.Ø 12 HON
31 8384	154.07	187.97	CILINDRO Ø 45,5 ghisa
31 8384T	457.59	558.26	[3] CILINDRI Ø 45,5 ghisa
31 8388	253.76	309.59	CILINDRO Ø 45,5 alluminio
31 8393	303.16	369.86	GR.TERM. Ø 45,5 allum. H2O PE
31 8394	303.16	369.86	GR.T.Ø 45,5 allu. H2O +decomp
31 8398	335.80	409.68	GR.TERM. Ø 47,6 allum. sp.Ø 1
31 8414	179.83	219.39	CILINDRO Ø 36 allum. H2O MINI
31 8415	199.38	243.24	% GR.TERM. Ø 36 allum. H2O MI
31 8429	289.37	353.03	CILINDRO Ø 47 allum. H2O MHR
31 8430	314.13	383.24	GR.TERM. Ø 47 allum. sp.Ø 10
31 8430T	932.97	1138.22	[3] GR.TERM.Ø47 allum.sp.Ø10
31 8436	258.02	314.79	CILINDRO Ø 47 allum. MHR REP.
31 8437	289.37	353.03	GR.TERM. Ø 47 allum. sp.Ø 10
31 8439	242.40	295.73	CILINDRO Ø 47,6 allum. MHR
31 8440	335.80	409.68	GR.TERM. Ø 47,6 allum. sp.Ø 1
31 8455	335.80	409.68	GR.TERM. Ø 47,6 allum. sp.Ø 1
31 8459	273.52	333.70	CILINDRO Ø 47,6 allum. H2O MH
31 8460	335.80	409.68	GR.TERM. Ø 47,6 allum. sp.Ø 1
31 8462	298.05	363.62	CILINDRO Ø 47 allum. MHR REP.
31 8463	314.13	383.24	GR.TERM. Ø 47 allum. sp.Ø 12

Codice	€ senza IVA	€ Iva 22%	Descrizione
GRUPPI TERMICI - CILINDRI			
31 8465	298.05	363.62	CILINDRO Ø 47 allum. H2O MHR
31 8466	323.55	394.73	GR.TERM. Ø 47 allum. sp.Ø 12
31 8466T	960.94	1172.35	[3] GR.TERM.Ø47 allum.sp.Ø12
31 8519	146.36	178.56	CILINDRO Ø 40 ghisa PIAGGIO S
31 8520	160.07	195.29	GR.TERM. Ø 40 ghisa sp.Ø 12
31 8520T	475.41	580.00	[3] GR.TERM. Ø 40 ghisa sp.
31 8555	158.35	193.19	CILINDRO Ø 40 ghisa H2O
31 8556	188.56	230.04	GR.TERM. Ø 40 ghisa sp.Ø 10 H
31 8556T	560.02	683.23	[3] GR.TERM. Ø 40 ghisa sp.
31 8558	225.00	274.50	CILINDRO 50 cc allum. H2O MHR
31 8559	267.80	326.72	GR.TERM. 50 cc allum. sp.Ø 10
31 8561	138.58	169.07	CILINDRO Ø 40 ghisa
31 8562	158.35	193.19	GR.TERM. Ø 40 ghisa sp.Ø 10
31 8562T	470.30	573.77	[3] GR.TERM. Ø 40 ghisa sp.
31 8564	185.51	226.32	CILINDRO 50 cc allum. MHR
31 8572	146.36	178.56	CILINDRO Ø 40 ghisa
31 8573	170.84	208.43	GR.TERM. Ø 40 ghisa sp.Ø 12
31 8573T	487.88	595.21	[3] GR.TERM. Ø 40 ghisa sp.
31 8690	162.39	198.12	CILINDRO Ø 55 ghisa VESPA 50
31 8691	191.07	233.11	GR.TERM. Ø 55 ghisa VESPA 50
31 8691T	567.48	692.33	[3] GR.TERM. Ø 55 ghisa VES
31 8693	168.89	206.05	CILINDRO Ø 57,5 ghisa VESPA 5
31 8694	198.47	242.13	GR.TERM. Ø 57,5 ghisa VESPA 5
31 8694T	589.46	719.14	[3] GR.TERM.Ø 57,5 ghisa VE
31 8723	161.93	197.56	GR.TERM. Ø 47 ghisa sp.Ø 10 S
31 8723T	480.93	586.74	[3] GR.TERM. Ø47 ghisa sp.Ø
31 8734	161.34	196.84	GR.TERM. Ø 47 ghisa sp.Ø 12 H
31 8883	261.74	319.32	CIL.Ø40 allu.H2O MHR TEAM per
31 8884	302.14	368.61	% GR.TERM.Ø 40 allum.H2O MHR
31 9476	275.24	335.79	CILINDRO Ø 47 allum. H2O MHR
31 9477	314.13	383.24	GR.TERM. Ø 47 allum. sp.Ø 12
31 9540	180.50	220.21	CILINDRO Ø 47 ghisa H2O
31 9541	202.96	247.61	GR.TERM. Ø 47 ghisa sp.Ø 12 H
31 9578	396.73	484.01	CILINDRO Ø74 allum. H2O SCOOT
31 9746	187.15	228.32	CILINDRO Ø 47 ghisa H2O
31 9747	220.13	268.56	GR.TERM. Ø 47 ghisa sp.Ø 10 H
31 9879	161.34	196.84	GR.TERM. Ø 47 ghisa sp.Ø 12 H
31 9986	134.76	164.41	CILINDRO Ø 47 ghisa
31 9987	154.38	188.34	GR.TERM. Ø 47 ghisa sp.Ø 12
31 9987T	458.51	559.38	[3] GR.TERM. Ø 47 ghisa sp.
3111139	359.73	438.87	CILINDRO Ø 65 allum. H2O PIAG
3111140	404.11	493.02	GR.TERM. Ø 65 allum. H2O
3111140T	1200.21	1464.26	[3] GR.TERM. Ø65 allum. H2O P
3111145	151.47	184.79	CILINDRO Ø 47 ghisa H2O
3111146	209.68	255.81	GR.TERM. Ø 47 ghisa sp.Ø 10 H
3111248	338.00	412.36	CILINDRO Ø 63 allum. H2O 4-st
3111374	211.35	257.85	CILINDRO Ø 57,5 ghisa sp.Ø 14
3111374T	627.71	765.81	[3] CILINDRI Ø 57,5 ghisa s
3111393	361.66	441.23	CILINDRO Ø 70 allum. 4-stroke
3111511	393.70	480.32	GR.TERM.Ø 40 H2O MHR TEAM tes
3111588	361.66	441.23	CILINDRO Ø 61 allum. sp.Ø 14
3111627	361.66	441.23	CILINDRO Ø 58 allum. sp.Ø 14
3111666	187.15	228.32	CILINDRO Ø 47 ghisa H2O
3111667	211.70	258.28	GR.TERM. Ø 47 ghisa sp.Ø 12 H
3112029	299.44	365.32	CILINDRO Ø 57,5 allum. sp.Ø 1
3112043	407.85	497.58	GR.TERM. Ø 47 ghisa sp.Ø 12 H

Codice	€ senza IVA	€ Iva 22%	Descrizione
GRUPPI TERMICI - CILINDRI			
3112044	407.85	497.58	GR.TERM. Ø 47 ghisa sp.Ø 12 H
3112054	298.70	364.42	% CILIND.COMPL.Ø 47 allum. sp
3112198	235.44	287.24	CILINDRO Ø 40,3 allum.sp.Ø12
3112199	311.28	379.76	GR.TERM.Ø 40,3 allum.sp.Ø 12
3112227	259.68	316.81	CILINDRO Ø 50 allum.H2O MHR R
3112228	329.96	402.55	GR.TER.Ø 50 allum.H2O MHR REP
3112319	156.75	191.24	CILINDRO Ø 47 ghisa
3112370	263.83	321.87	CILINDRO Ø 39,88 allum. sp.Ø
3112371	367.84	448.77	% GR.TERM. Ø 39,88 allum. sp.
3112375	272.00	331.84	CILINDRO Ø 50 allum. H2O MHR
3112376	394.04	480.73	GR.TERM. Ø 50 allum. H2O MHR
3112380	280.16	341.80	CILINDRO Ø 40,3 allum. H2O MH
3112381	378.88	462.23	GR.TERM. Ø 40,3 allum. H2O MH
3112385	263.83	321.87	CILINDRO Ø 50 allum. H2O MHR
3112386	378.88	462.23	GR.TERM. Ø 50 H2O MHR TEAM te
3112501	180.50	220.21	CILINDRO Ø 47 ghisa sp.Ø 12 H
3112502	407.86	497.59	GR.TERM. Ø 47 ghisa sp.Ø 12 H
3112608	255.33	311.50	CILINDRO Ø 50 allum. H2O MHR
3112609	318.52	388.60	GR.TERM. Ø 50 allum. H2O MHR
3112830	350.10	427.12	CILINDRO Ø 67 allum. H2O 4-st
3112893	228.94	279.31	GR.TERM. Ø 47 ghisa sp.Ø 12 H
3112893T	679.95	829.54	[3] GR.TERM. Ø 47 ghisa sp.
3112901	332.98	406.24	GR.TERM. Ø 47 allum. sp.Ø 12
3112976	267.47	326.31	CILIND.Ø39,88 allum. sp.Ø 12
3112977	311.28	379.76	GR.TERM. Ø 39,88 allum. sp.Ø
3112980	280.16	341.80	CILINDRO Ø 39,88 sp.Ø 12 allu
3112981	367.84	448.77	GR.TERM. Ø 39,88 sp.Ø 12 H2O
3112984	259.68	316.81	CILINDRO Ø 50 allum.H2O MHR R
3112985	329.96	402.55	GR.TERM. Ø 50 allum. H2O MHR
3112987	263.83	321.87	CILINDRO Ø 50 allum. H2O MHR
3112988	394.04	480.73	GR.TERM. Ø 50 allum. H2O MHR
3113025	303.85	370.70	% CILINDRO Ø 58 allum. sp.Ø 1
3113066	148.32	180.95	GR.TERM. Ø 47 ghisa sp.Ø 12
3113066T	440.51	537.42	[3] GR.TERM. Ø 47 ghisa sp.
3113067	127.72	155.82	CILINDRO Ø 47 ghisa sp.Ø 12
3113225	265.00	323.30	% CILINDRO Ø 53 allum. sp.Ø 1
3113238	265.00	323.30	% CILINDRO Ø 53 allum. sp.Ø 1
3113243	214.14	261.25	% CILINDRO Ø 52 allum. sp.Ø 1
3113438	280.00	341.60	% CILINDRO Ø 56 allum. sp.Ø 1
3113556	183.00	223.26	CILINDRO Ø 40 allum. sp.Ø 10
3113564	378.88	462.23	GR.TERM. Ø 50 allum. H2O MHR
3113570	172.72	210.72	GR.TERM. Ø 47 ghisa sp.Ø 12
3113571	151.47	184.79	CILINDRO Ø 47 ghisa
3113579	340.70	415.66	CILINDRO Ø 44 allum. sp.Ø 10
3113666	749.62	914.54	BI-CILINDRO 4-stroke Ø 70 all
3113689	280.00	341.60	% CILINDRO Ø 56 allum. sp.Ø 1
3113693	280.00	341.60	% CILINDRO Ø 56 allum. sp.Ø 1
3113792	510.00	622.20	% CILINDRO COMPL. Ø 58 allum.
3113859	126.78	154.67	CILINDRO Ø 40 ghisa sp.Ø 12
3113865	153.91	187.77	GR.TERM. Ø 40 ghisa sp.Ø 12
3113924	355.35	433.53	CILINDRO COMPL. Ø 75,5 allum.
3113955	369.56	450.86	CILINDRO Ø 75,5 allum. H2O SC
3113958	369.56	450.86	CILINDRO Ø 75,5 allum. sp.Ø 1
3114621	556.97	679.50	CILINDRO COMPL. Ø 70 allum. s
3114700	821.84	1002.65	GR.TERM. Ø 75,5 allum. sp.Ø 1
3114851	530.45	647.15	% CILINDRO COMPL. Ø 63 allum.

Codice	€ senza IVA	€ Iva 22%	Descrizione
GRUPPI TERMICI - CILINDRI			
3114852	338.00	412.36	CILINDRO Ø 63 allum. sp.Ø 14
3115326	456.51	556.94	CILINDRO Ø 67 allum. sp.Ø 15
3115349	453.18	552.88	GR.TERM. Ø 47,6 allum. H2O MH
3115374	474.44	578.82	GR.TERM. Ø 52 allum. H2O MHR
3115385	474.44	578.82	GR.TERM. Ø 52 H2O MHR BIG BOR
3115390	453.18	552.88	GR.TERM.Ø 47,6 all.H2O MHR TE
3115423	749.62	914.54	BI-CILINDRO 4-stroke Ø 70 all
3115671	338.79	413.32	CILINDRO Ø 61 allum. sp.Ø 13
3115695	338.79	413.32	CILINDRO Ø 63 allum. sp.Ø 14
3115707	530.45	647.15	CILINDRO COMPL. Ø 63 allum. s
3115829	360.71	440.07	GR.TERM. Ø 57,5 sp.Ø 15 MHR
3115883	474.44	578.82	GR.TERM. Ø 52 MHR FLANGED MOU
3115901	474.44	578.82	GRUPPO TERMICO Ø 47,6 MHR FLA
3116126	327.60	399.67	CILINDRO Ø 52 allum. H2O MHR
3116127	315.00	384.30	CILINDRO Ø 52 allum. H2O MHR
3116144	302.85	369.48	CILINDRO Ø 49 allum. sp.Ø 10
3116160	289.37	353.03	CILINDRO Ø 47,6 allum. H2O MH
3116169	291.50	355.63	CILINDRO Ø 47,6 allum. H2O MH
3116252	291.78	355.97	GR.TERM. Ø 61 ghisa
3116327	207.92	253.66	CILINDRO Ø 57,5 ghisa sp.Ø 15
3116423	349.44	426.32	CILINDRO Ø 47,6 allum. H2O FL
3116434	349.44	426.32	CILINDRO Ø 52 allum. H2O FLAN
3116518	510.93	623.34	CILINDRO COMPL. Ø 49 allum. s
3116566	315.00	384.30	CILINDRO Ø 57,5 allum. sp.Ø 1
3116992	442.90	540.34	% GR.TERM. Ø 52 allum. H2O MH
3117096	338.79	413.32	CILINDRO Ø 61 allum. sp.Ø 14
3117163	428.60	522.89	GRUPPO TERMICO Ø 63 allum. CV
3117361	428.60	522.89	GRUPPO TERMICO Ø 63 allum. CV
3117542	873.68	1065.89	GR.TERM. Ø 75,5 allum. sp.Ø 1
3117547	338.79	413.32	CILINDRO Ø 61 allum. sp.Ø 14
3117559	573.68	699.89	CILINDRO COMPL. Ø 61 allum. s
3117560	573.68	699.89	CILINDRO COMPL. Ø 61 allum. s
3117663	129.32	157.77	CILINDRO Ø 47 allum. sp.Ø 12
3117676	280.56	342.28	GR.TERM. Ø 63 ghisa
3117676T	832.97	1016.22	[3] GR.TERM. Ø 63 ghisa
3117681	268.54	327.62	GR.TERM. Ø 57,5 ghisa sp.Ø 15
3117737	383.86	468.31	CILINDRO COMPL. Ø 63 allum. s
3117771	317.39	387.22	CILINDRO Ø 49 allum. sp.Ø 13
3117771T	942.65	1150.03	[3] CILINDRI Ø 49 allum. sp
3117968	369.10	450.30	CILINDRO COMPL. Ø 63 allum. s
3118005	402.08	490.54	GRUPPO TERMICO Ø 63 allum. CV
3118052	340.63	415.57	GR.TERM. Ø 47 allum. sp.Ø 10
3118053	290.07	353.89	CILINDRO Ø 47 allum. sp.Ø 10
3118101	315.00	384.30	CILINDRO Ø 63 allum. sp.Ø 15
3118102	349.44	426.32	CILINDRO Ø 63 allum. sp.Ø 15
3118103	332.69	405.88	CILINDRO Ø 63 allum. sp.Ø 15
3118213	354.28	432.22	GR.TERM. Ø 47 allum. sp.Ø 12
3118378	217.04	264.79	CILINDRO Ø 63 ghisa VESPA COS
3118581	340.63	415.57	GR.TERM. Ø 47 allum. sp.Ø 12
3118582	290.07	353.89	CILINDRO Ø 47 allum. sp.Ø 12
3118591	442.29	539.59	GR.TERM. Ø 68,5 allum. CVF2 s
3118591Q	1751.47	2136.79	[4] GR.TERM. Ø 68,5 allum.
3118599	455.87	556.16	GR.TERM. Ø 68,5 allum. CVF2 s
3118669	290.09	353.91	CILINDRO Ø 47 allum. sp.Ø 12
3118679	502.90	613.54	GR.TERM.Ø 52 MHR 100 FLANGED
3118686	369.56	450.86	CILINDRO COMPL. Ø 75,5 allum.

Codice	€ senza IVA	€ Iva 22%	Descrizione
GRUPPI TERMICI - CILINDRI			
3118708	139.92	170.70	CILINDRO Ø 43 ghisa sp.Ø 10 B
3118709	139.92	170.70	CILINDRO Ø 43 ghisa sp.Ø 12 B
3118710	145.52	177.54	CILINDRO Ø 46,5 ghisa sp.Ø 12
3118711	145.52	177.54	CILINDRO Ø 46,5 ghisa sp.Ø 10
3118732	178.68	217.99	GR.TERM. Ø 43 ghisa sp.Ø 10 B
3118732T	530.68	647.43	[3] GR.TERM. Ø 43 ghisa sp.
3118733	178.68	217.99	GR.TERM. Ø 43 ghisa sp.Ø 12 B
3118734	198.68	242.39	GR.TERM. Ø 46,5 ghisa sp.Ø 10
3118735	198.68	242.39	GR.TERM. Ø 46,5 ghisa sp.Ø 12
3118887	392.43	478.77	CILINDRO Ø 68,5 allum. CVF2 s
3118889	392.43	478.77	CILINDRO Ø 68,5 allum. CVF2 s
3119078	502.90	613.54	GR.TERM.Ø 52 MHR 100 Testa ro
3119145	502.90	613.54	GR.TERM.Ø 52 MHR 100 Testa ro
3119945	370.41	451.90	CILINDRO Ø 52 allum. MHR 100
3120164	370.41	451.90	CILINDRO Ø 52 MHR 100 FLANGED
3120165	370.41	451.90	CILINDRO Ø 52 MHR 100 FLANGED

MARMITTE - SILENZIATORI			
32 5210	65.00	79.30	MARMITTA Suzuki ER 21
32 5225B	24.32	29.67	% TUBO SCARICO HERCULES Prima
3211642	44.78	54.63	% SILENZIATORE Ø 55 - Ø inn.
3211982	442.55	539.91	% MARMITTA SUPERMOTO MHR
3212209	311.89	380.51	MARMITTA GP MHR
3212211	311.89	380.51	% MARMITTA GP MHR
3212214	280.00	341.60	% MARMITTA GP MHR
3212222	311.89	380.51	% MARMITTA GP MHR
3212223	280.00	341.60	% MARMITTA GP MHR
3212283	70.00	85.40	% MARMITTA MAXI WILD LION
3212336	371.08	452.72	MARMITTA SUPERMOTO MHR
3212390	169.43	206.71	COLLETTORI /RACCORDO MAXI WIL
3212613	327.60	399.67	% MARMITTA GP MHR
3212621	152.25	185.75	SILENZIATORE alluminio Ø 70 p
3212665	211.09	257.53	% MARMITTA GP MHR REPLICA omo
3212666	211.09	257.53	% MARMITTA GP MHR REPLICA omo
3212667	189.50	231.19	% MARMITTA GP MHR REPLICA omo
3212668	271.70	331.48	MARMITTA SUPERMOTO MHR REP. o
3212669	211.09	257.53	MARMITTA GP MHR REPLICA omolo
3212722	167.08	203.84	COLLETTORI /RACCORDO MAXI WIL
3212725	539.67	658.40	% MARMITTA MAXI WILD LION omo
3212798B	38.00	46.36	TUBO RACCORDO MARMITTA
3213154	97.16	118.54	SILENZIATORE Ø 60x21 per GP-S
3213157	327.60	399.67	% MARMITTA GP MHR TEAM
3213278	246.61	300.87	% MARMITTA GP MHR REPLICA omo
3213306	360.36	439.64	% MARMITTA GP MHR REPLICA 4-S
3213491	254.00	309.88	% MARMITTA SUPERMOTO MHR REP.
3213844	488.40	595.85	% MARMITTA GP MHR REPLICA 4-S
3213897	291.90	356.12	SILENZIATORE titanio GP MHR R
3213898B	105.00	128.10	COLLETTORE per GP MHR REPLICA
3213899B	46.00	56.12	RACCORDO per COLLETTORE GP MH
3214000B	49.50	60.39	DB KILLER
3214129	176.70	215.58	COLLETTORI /RACCORDO MAXI WIL
3214155B	95.40	116.39	COLLETTORE SINISTRO per MARM.
3214156B	95.40	116.39	COLLETTORE DESTRO per MARM. M
3214425	121.49	148.22	MARMITTA Power Exhaust
3214430	121.49	148.22	MARMITTA Power Exhaust

Codice	€ senza IVA	€ Iva 22%	Descrizione
MARMITTE - SILENZIATORI			
3214431	121.49	148.22	MARMITTA Power Exhaust
3214464	121.49	148.22	MARMITTA Power Exhaust
3214792	308.04	375.81	SILENZIATORE NUDO OMOLOGATO
3214796	418.91	511.07	MARMITTA RX
3214797	302.00	368.44	SILENZIATORE NUDO OMOLOGATO
3214798B	90.00	109.80	COLLETTORE per MARMITTA RX
3214801	302.00	368.44	SILENZIATORE NUDO OMOLOGATO
3214802B	90.00	109.80	% COLLETTORE per MARMITTA RX
3214805	302.00	368.44	SILENZIATORE NUDO OMOLOGATO -
3214815	426.97	520.90	MARMITTA RX
3214815.KO	651.00	794.22	MARMITTA RX omologata - con c
3214816B	95.40	116.39	COLLETTORE per MARMITTA RX
3214818	339.50	414.19	% MARMITTA RX
3214818.KO	553.00	674.66	MARMITTA RX omologata - con c
3214819B	90.00	109.80	COLLETTORE per MARMITTA RX
3214828	302.00	368.44	SILENZIATORE NUDO OMOLOGATO
3214836B	90.00	109.80	COLLETTORE per MARMITTA RX
3214843B	64.58	78.79	DB KILLER Racing
3214857B	286.00	348.92	COLLETTORE per MARM. RX omol.
3214858B	286.00	348.92	COLLETTORE per MARM. RX omol.
3214859B	286.00	348.92	COLLETTORE per MARM. RX omol.
3214860B	286.00	348.92	COLLETTORE per MARM. RX omol.
3214861B	286.00	348.92	% COLLETTORE per MARM. RX omo
3215110	391.40	477.51	% MARMITTA RX <- 2011
3215113B	95.40	116.39	COLLETTORE per MARMITTA RX
3215157	426.97	520.90	MARMITTA RX
3215157.KO	704.11	859.02	MARMITTA RX omologata - con c
3215159B	95.40	116.39	COLLETTORE per MARMITTA RX
3215160B	286.00	348.92	COLLETTORE per MARM. RX omol.
3215202	465.50	567.91	% MARMITTA GP MHR REPLICA 4-S
3215230	264.17	322.29	MARMITTA GP MHR REPLICA
3215234	444.72	542.56	MARMITTA RX
3215235B	101.12	123.37	COLLETTORE per MARMITTA RX
3215236B	286.00	348.92	COLLETTORE per MARM. RX omol.
3215264B	90.00	109.80	COLLETTORE per MARMITTA RX
3215495B	149.35	182.21	COLLETTORE per MARMITTA MHR
3215630B	218.22	266.23	COMPL. COLLETTORI SCARICO RAC
3215835B	63.60	77.59	DB KILLER
3215837B	52.00	63.44	DB KILLER
3215838B	52.00	63.44	DB KILLER
3215927	473.80	578.04	% SILENZIATORE MAXI WILD LION
3216365	493.00	601.46	% MARMITTA GP MHR REPLICA 4-S
3216365.KO	731.00	891.82	MARMITTA GP MHR REPLICA 4-Str
3216387B	344.10	419.80	MARMITTA NUDA - RX
3216388	454.07	553.97	MARMITTA RX
3216407	748.02	912.59	MARMITTA MAXI WILD LION
3216409B	528.00	644.16	SILENZIATORE NUDO OMOLOGATO
3216578	186.58	227.63	MARMITTA WILD LION
3216579	186.58	227.63	MARMITTA WILD LION omologata
3216580	186.58	227.63	MARMITTA WILD LION omologata
3216582	186.58	227.63	MARMITTA WILD LION omologata
3216583	186.58	227.63	MARMITTA WILD LION omologata
3216584	172.76	210.77	MARMITTA WILD LION omologata
3216585	186.58	227.63	MARMITTA WILD LION omologata
3216586	186.58	227.63	MARMITTA WILD LION omologata
3216587	186.58	227.63	MARMITTA WILD LION omologata

Codice	€ senza IVA	€ Iva 22%	Descrizione
MARMITTE - SILENZIATORI			
3216588	186.58	227.63	MARMITTA WILD LION omologata
3216589	186.58	227.63	MARMITTA WILD LION omologata
3216590	186.58	227.63	MARMITTA WILD LION omologata
3216591	186.58	227.63	MARMITTA WILD LION omologata
3216592	172.76	210.77	MARMITTA WILD LION omologata
3216593	186.58	227.63	MARMITTA WILD LION
3216641	380.00	463.60	% MARMITTA RX
3216643B	302.00	368.44	MARMITTA NUDA - RX
3216646	512.82	625.64	MARMITTA GP MHR REPLICA 4-Str
3216647B	105.00	128.10	COLLETTORE per GP MHR REPLICA
3216691	186.58	227.63	MARMITTA FLIP omologata
3216692	194.04	236.73	MARMITTA FLIP omologata
3216693	194.04	236.73	MARMITTA FLIP omologata
3216694	186.58	227.63	MARMITTA FLIP omologata
3216701B	432.48	527.63	SILENZIATORE NUDO - RX BLACK
3216702B	112.32	137.03	COLLETTORE per MARMITTA RX BL
3216703	587.02	716.17	MARMITTA RX Black
3216704B	205.92	251.22	CATALIZZATORE omologato per M
3216715B	173.31	211.44	CATALIZZATORE omologato per M
3216840	380.00	463.60	% MARMITTA RX
3216846B	267.24	326.03	MARMITTA NUDA - SCOOTER RACIN
3216847B	267.24	326.03	MARMITTA NUDA - SCOOTER RACIN
3216857	466.40	569.01	MARMITTA VESPA RACING MHR
3216976	391.40	477.51	% MARMITTA RX
3216986	179.40	218.87	MARMITTA FLIP omologata
3216988	179.40	218.87	MARMITTA FLIP omologata
3217000B	120.00	146.40	COLLETTORE per MARMITTA MAXI
3217002	638.60	779.09	MARMITTA MAXI WILD LION
3217012B	63.39	77.34	DB KILLER
3217093B	75.00	91.50	COLLETTORE SCARICO RACING per
3217170	179.40	218.87	MARMITTA FLIP omologata
3217172	186.58	227.63	MARMITTA WILD LION omologata
3217286	239.80	292.56	% COMPL. COLLETTORI SCARICO R
3217290	488.00	595.36	SILENZIATORE MAXI WILD LION o
3217321B	259.99	317.19	MARMITTA NUDA - SCOOTER RACIN
3217326B	259.99	317.19	MARMITTA NUDA - SCOOTER RACIN
3217327	388.30	473.73	MARMITTA SCOOTER RACING MHR C
3217335B	48.74	59.46	DB KILLER standard Ø innesto
3217413	179.40	218.87	MARMITTA FLIP omologata
3217480B	333.90	407.36	MARMITTA NUDA - MOPED RACING
3217501	212.86	259.69	MARMITTA WILD LION omologata
3217543	115.64	141.08	SILENZIATORE alluminio Ø 70 G
3217570	517.06	630.81	MARMITTA RX Black
3217665B	330.00	402.60	MARMITTA NUDA - MOPED RACING
3217668	696.38	849.58	MARMITTA RX MHR
3217684	581.40	709.31	MARMITTA RX Black
3217684.KO	731.95	892.98	MARMITTA RX Black omologata -
3217685B	123.60	150.79	COLLETTORE per MARMITTA RX BL
3217721	793.23	967.74	MARMITTA MAXI WILD LION
3217777	517.06	630.81	% MARMITTA RX Black
3217777.KO	639.00	779.58	MARMITTA RX Black omologata
3217786.KO	989.00	1206.58	MARMITTA MAXI WILD LION omolo
3217790	150.46	183.56	MARMITTA POWER CLASSIC EXHAUS
3217791	150.46	183.56	MARMITTA POWER CLASSIC EXHAUS
3217794B	517.28	631.08	MARMITTA NUDA - MAXI WILD LIO
3217796B	65.00	79.30	COLLETTORE SINISTRO per MARMI

Codice	€ senza IVA	€ Iva 22%	Descrizione
MARMITTE - SILENZIATORI			
3217804	532.57	649.74	MARMITTA RX Black
3217806B	280.80	342.58	COLLETTORE per MARM. RX omol.
3217845	20.00	24.40	PARACALORE per MARMITTE WILD
3217868	150.46	183.56	MARMITTA POWER CLASSIC EXHAUS
3217871	144.67	176.50	MARMITTA POWER CLASSIC EXHAUS
3217923	502.00	612.44	% MARMITTA RX Black
3217934	612.98	747.84	SILENZIATORE MAXI WILD LION p
3218013	527.10	643.06	% MARMITTA RX Black
3218016	570.11	695.54	MARMITTA RX Black
3218016.KO	723.45	882.61	MARMITTA RX Black omologata
3218017B	444.72	542.56	MARMITTA NUDA - RX Black
3218019	120.00	146.40	COLLETTORE per MARMITTA RX BL
3218024	525.00	640.50	% MARMITTA MAXI WILD LION
3218025	527.00	642.94	% MARMITTA RX Black
3218112B	470.00	573.40	SILENZIATORE per MARMITTA RX
3218118	518.00	631.96	% MARMITTA RX Black
3218255	527.00	642.94	% MARMITTA RX Black
3218321	499.20	609.03	SILENZIATORE MAXI WILD LION o
3218341	551.83	673.23	MARMITTA MAXI WILD LION
3218424	97.85	119.38	SILENZIATORE Ø 60
3218449	518.00	631.96	MARMITTA GP MHR REPLICA 4-Str
3218452B	450.00	549.00	MARMITTA NUDA - GP MHR REPLIC
3218624	124.80	152.26	SILENZIATORE alluminio Ø 70
3218741	206.04	251.37	MARMITTA POWER EXHAUST BLACK
3218742	206.04	251.37	MARMITTA POWER EXHAUST BLACK
3218783B	70.98	86.60	SILENZIATORE alluminio Ø 60 P
3218786	170.56	208.08	MARMITTA TOO BAD
3218787	170.56	208.08	MARMITTA TOO BAD PIAGGIO CIAO
3218788	170.56	208.08	MARMITTA TOO BAD SOLO per CIL
3218789	170.56	208.08	MARMITTA TOO BAD per CILINDRI
3218791	104.98	128.08	SILENZIATORE Ø est. 50 mm IMB
3218858	604.72	737.76	MARMITTA RX Black
3218960	644.69	786.52	§ MARMITTA RX Black
3218960.KO	853.57	1041.36	MARMITTA RX Black omologata
3218962B	112.32	137.03	COLLETTORE per RX BLACK
3218965	587.02	716.17	MARMITTA RX Black
3218965.KO	738.99	901.57	MARMITTA RX Black omologata
3218968	540.00	658.80	MARMITTA RX Black
3218994	808.96	986.93	MARMITTA MAXI WILD LION
3218997.AO	73.50	89.67	SILENZIATORE Ø 60 per marm. F
3219017	604.72	737.76	MARMITTA RX Black
3219017.KO	739.38	902.04	MARMITTA RX Black omologata
3219045	307.34	374.96	MARMITTA SUPERMOTO MHR REPLIC
3219051	307.34	374.96	MARMITTA SUPERMOTO MHR REPLIC
3219057	197.77	241.28	% MARMITTA VT
3219060	197.77	241.28	MARMITTA VT
3219063	197.77	241.28	MARMITTA VT
3219097	549.08	669.88	% MARMITTA GP MHR REPLICA 4-S
3219097.KO	677.34	826.36	MARMITTA GP MHR REPLICA 4-Str
3219098B	250.00	305.00	COLLETTORE per MARMITTA GP MH
3219103	537.54	655.80	% MARMITTA RX Black
3219103.KO	682.99	833.25	MARMITTA RX Black omologata
3219111	537.54	655.80	% MARMITTA RX Black
3219161	457.56	558.22	MARMITTA SCOOTER RACING MHR T
3219162	440.99	538.01	MARMITTA SCOOTER RACING MHR R
3219163	440.99	538.01	MARMITTA SCOOTER RACING MHR B

Codice	€ senza IVA	€ Iva 22%	Descrizione
MARMITTE - SILENZIATORI			
3219179B	97.85	119.38	COLLETTORE per MARMITTA VESPA
3219182	504.00	614.88	MARMITTA VESPA RACING MHR
3219290	121.49	148.22	MARMITTA Power Exhaust
3219292	121.49	148.22	MARMITTA Power Exhaust
3219307B	259.99	317.19	MARMITTA NUDA - SCOOTER RACIN
3219348BB	39.52	48.22	TUBO SILENZIATORE Ø est. 60 a
3219348BR	39.52	48.22	TUBO SILENZIATORE Ø est. 60 a
3219348BY	39.52	48.22	TUBO SILENZIATORE Ø est. 60 a
3219487	424.32	517.67	MARMITTA SCOOTER RACING MHR
3219488	115.44	140.84	SILENZIATORE alluminio Ø 60 M
3219489	424.32	517.67	MARMITTA SCOOTER RACING MHR
3219490	424.32	517.67	MARMITTA SCOOTER RACING MHR
3219491	483.06	589.33	MARMITTA SCOOTER RACING MHR T
3219492	474.16	578.48	MARMITTA MOPED RACING MHR
3219555	504.00	614.88	MARMITTA VESPA RACING MHR
3219559	440.99	538.01	MARMITTA SCOOTER RACING MHR T
3219560	424.03	517.32	MARMITTA SCOOTER RACING MHR R
3219574BB	39.52	48.22	TUBO SILENZIATORE Ø est. 70 a
3219574BR	39.52	48.22	TUBO SILENZIATORE Ø est. 70 a
3219574BY	39.52	48.22	TUBO SILENZIATORE Ø est. 70 a
3219623	115.44	140.84	SILENZIATORE alluminio Ø 60 S
3219637B	156.00	190.32	COLLETTORE per MARMITTA RX B
3219646	669.60	816.91	MARMITTA RX Black
3219646.KO	828.71	1011.03	MARMITTA RX Black omologata
3219653	395.57	482.60	MARMITTA SCOOTER RACING MHR
3219724	723.45	882.61	MARMITTA RX MHR
3219725B	480.00	585.60	MARMITTA NUDA - RX MHR
3219730B	309.00	376.98	COLLETTORE SCARICO MARMITTA R
3219732B	63.39	77.34	DB KILLER
3219972B	280.00	341.60	MARMITTA NUDA SUPERMOTO MHR 1
3219975	424.03	517.32	MARMITTA SUPERMOTO MHR 100
3219999	424.03	517.32	MARMITTA SCOOTER RACING MHR R
3220037B	280.00	341.60	MARMITTA NUDA SUPERMOTO MHR 1
3220038	424.03	517.32	MARMITTA SUPERMOTO MHR 100
3220086	798.05	973.62	MARMITTA RX MHR
3220088B	309.00	376.98	COLLETTORE SCARICO MARMITTA R
3220089B	519.23	633.46	MARMITTA NUDA - RX MHR
3220137	122.37	149.29	SILENZIATORE per SCOOTER RACI
3220153B	267.24	326.03	MARMITTA NUDA SCOOTER RACING
3220154	424.03	517.32	MARMITTA SCOOTER RACING MHR R
3220156BB	41.10	50.14	TUBO SILENZIATORE Ø est.60 al
3220156BR	41.10	50.14	TUBO SILENZIATORE Ø est. 60 a
3220156BY	41.10	50.14	TUBO SILENZIATORE Ø est. 60 a

ADESIVI			
33 7505.BO	4.88	5.95	ADESIVO PRESPAZIATO MALOSSI N
33 7505TB	14.49	17.68	[3] ADESIVI PRESPAZIATI MAL
33 7505.WO	4.88	5.95	ADESIVO PRESPAZIATO MALOSSI B
33 7505.TW	14.49	17.68	3 ADESIVI PRESPAZIATI MALOSSI
33 9177	0.28	0.34	ADESIVO logo MALOSSI a 3 colo
33 9177H	12.00	14.64	% [44] ADESIVI logo MALOSSI
33 9751	1.65	2.01	% ADESIVO PRESPAZIATO LEONE N
33 9753	40.83	49.81	% 25 ADESIVI PRESPAZIATI LEON
33 9755	1.54	1.88	% ADESIVO LEONE BIANCO - DEST
33 9756	1.54	1.88	% ADESIVO LEONE BIANCO - SINI

Codice	€ senza IVA	€ Iva 22%	Descrizione
ADESIVI			
33 9757	38.00	46.36	% 25 ADESIVI PRESPAZIATI LEON
33 9758	38.00	46.36	% 25 ADESIVI PRESPAZIATI LEON
33 9771	1.70	2.08	ADESIVO MHR NERO - 13 cm
33 9772	42.07	51.33	% 25 ADESIVI PRESPAZIATI MHR
33 9773	1.70	2.08	ADESIVO MHR BIANCO - 13 cm
33 9774	42.07	51.33	% 25 ADESIVI PRESPAZIATI MHR
33 9775	1.80	2.20	ADESIVO MALOSSI NERO - 14 cm
33 9776	44.55	54.35	25 ADESIVI PRESPAZIATI MALOSSI
33 9777.WO	2.86	3.49	ADESIVO PRESPAZIATO MALOSSI B
33 9777.TW	8.49	10.36	3 ADESIVI PRESPAZIATI MALOSSI
33 9780.16	78.70	96.02	25 CARTELLE di ADESIVI ASSORT
33 9780.T16	233.73	285.15	[3] 25 CARTELLE di ADESIVI
33 9780B	3.37	4.11	CARTELLA di ADESIVI ASSORTITI
3311300	0.63	0.77	ADESIVO TESTA LEONE MALOSSI -
3311300V	15.00	18.30	% 24 adesivi TESTA LEONE MALO
3311301	0.29	0.35	ADESIVO TESTA LEONE MALOSSI -
3311301V	7.00	8.54	% 24 adesivi TESTA LEONE MALO
3311439	3.44	4.20	ADESIVO MALOSSI CROMATO - 22
3311439X	34.05	41.54	% 10 ADESIVI MALOSSI CROMATO
3313219	9.30	11.35	CARTELLA di ADESIVI PVC ASSOR
3313219C	46.04	56.17	5 CARTELLE di ADESIVI PVC ASS
3313735.20	18.66	22.77	ADESIVO MALOSSI - 3D - SILVER
3313735.S0	36.94	45.07	% 2 adesivi MALOSSI - 3D - SI
3313736.20	18.66	22.77	ADESIVO TESTA LEONE MALOSSI -
3313736.S0	36.94	45.07	% 2 adesivi TESTA LEONE MALOS
3314136B	5.00	6.10	TARGA IN ALLUMINIO PER MARMIT
3314153	2.10	2.56	CARTELLA di MINI ADESIVI MALO
3314153T	6.24	7.61	3 CARTELLE di MINI ADESIVI MA
3314154	2.00	2.44	CARTELLA di MINI ADESIVI MALO
3314154T	5.94	7.25	3 CARTELLE di MINI ADESIVI MA
3314465	2.12	2.59	CARTELLA di MINI ADESIVI MALO
3314465T	6.30	7.69	3 CARTELLE di MINI ADESIVI MA
3314869B	5.00	6.10	TARGA IN ALLUMINIO PER MARMIT
3314872E00	1.32	1.61	% 2 ADESIVI "0" Enko4 12x19 c
3314872E01	1.32	1.61	% 2 ADESIVI "1" Enko4 11,7x19
3314872E02	1.32	1.61	% 2 ADESIVI "2" Enko4 15,7x19
3314872E03	1.32	1.61	% 2 ADESIVI "3" Enko4 14x19 c
3314872E04	1.32	1.61	% 2 ADESIVI "4" Enko4 17,2x19
3314872E05	1.32	1.61	% 2 ADESIVI "5" Enko4 13,6x19
3314872E06	1.32	1.61	% 2 ADESIVI "6" Enko4 12,1x19
3314872E07	1.32	1.61	% 2 ADESIVI "7" Enko4 14,9x19
3314872E08	1.32	1.61	% 2 ADESIVI "8" Enko4 16x19 c
3314872E09	1.32	1.61	% 2 ADESIVI "9" Enko4 12,2x19
3314873E	1.11	1.36	% 2 ADESIVI "MURALES" Enko4 1
3315164	35.00	42.70	% KIT ESPOSITORE / ADESIVI En
3317672	131.04	159.87	KIT ADESIVI TROFEO VESPA
3317706B	5.00	6.10	ADESIVO MALOSSI BIANCO TERMOR
3318121	2.12	2.59	CARTELLA di MINI ADESIVI MALO
3318121T	6.30	7.69	% 3 CARTELLE di MINI ADESIVI
3318139	2.00	2.44	CARTELLA di MINI ADESIVI MALO
3318139T	5.94	7.25	3 CARTELLE di MINI ADESIVI MA
3318517	1.00	1.22	ADESIVO MALOSSI CAMP 8X 14 cm
3318517T	2.97	3.62	% 3 CARTELLE di ADESIVI MALOS
3318712	2.00	2.44	% CARTELLA di MINI ADESIVI MA
3318712T	5.94	7.25	% 3 CARTELLE di MINI ADESIVI
3318828B	3.59	4.38	ADESIVO PRESPAZIATO LEONE NER

Codice	€ senza IVA	€ Iva 22%	Descrizione
ADESIVI			
3318828T	10.67	13.02	3 ADESIVI PRESPAZIATI LEONE N
3319284	20.00	24.40	% KIT ADESIVI URBAN JUNGLE 50
3320093	2.80	3.42	CARTELLA ADESIVI VINTAGE MALO
3320093K	240.00	292.80	% 100 CARTELLE ADESIVI VINTAG
3320129B	78.00	95.16	KIT ADESIVI HONDA SH 350i
3320176B	78.00	95.16	KIT ADESIVI HONDA SH 125i

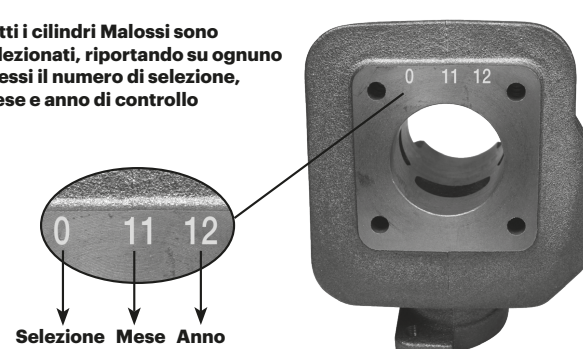
PISTONI

Tutti i cilindri Malossi in ghisa e alluminio sono suddivisi per classi di selezione. Si va dalla selezione 0 (pistone più piccolo) alla selezione D (pistone più grande). Ogni passaggio di selezione equivale ad una maggiorazione di 0.01 mm.

ATTENZIONE: All'atto del vostro ordine, verificate attentamente la selezione come da esempio di seguito:
 Esempio:
 34 3644 equivale alla selezione 0
 34 3644.A0 equivale alla selezione A (+0.01 mm NOMINALE)

Solo per i cilindri in ghisa sono disponibili le maggiorazioni, come da esempio di seguito:
 Esempio:
 34 3644.40 equivale alla maggiorazione 4/10 (+0.4 mm)

Tutti i cilindri Malossi sono selezionati, riportando su ognuno di essi il numero di selezione, mese e anno di controllo



Tutti i pistoni Malossi riportano la lettera / numero di selezione. Il pistone deve essere inserito nel cilindro con la freccia rivolta verso lo scarico.



Codice	€ senza IVA	€ Iva 22%	Descrizione
PISTONI			
34 2085	72.60	88.57	PISTONE Ø 50 sp.Ø 12 seg.1 re
34 2085.AO	72.60	88.57	PISTONE Ø 50 sp.Ø 12 seg.1 re
34 2085.BO	72.60	88.57	PISTONE Ø 50 sp.Ø 12 seg.1 re
34 2085.CO	72.60	88.57	PISTONE Ø 50 sp.Ø 12 seg.1 re
34 2162	94.60	115.41	PISTONE Ø 42 sp.Ø 12 seg.1 re
34 2162.OO	94.60	115.41	PISTONE Ø 42 sp.Ø 12 seg.1 re
34 2162.AO	94.60	115.41	PISTONE Ø 42 sp.Ø 12 seg.1 re
34 2162.AA	94.60	115.41	PISTONE Ø 42 sp.Ø 12 seg.1 re
34 2162.BO	94.60	115.41	PISTONE Ø 42 sp.Ø 12 seg.1 re
34 2162.BB	94.60	115.41	PISTONE Ø 42 sp.Ø 12 seg.1 re
34 2162.CO	94.60	115.41	PISTONE Ø 42 sp.Ø 12 seg.1 re
34 2162.CC	94.60	115.41	PISTONE Ø 42 sp.Ø 12 seg.1 re
34 2162.DO	94.60	115.41	PISTONE Ø 42 sp.Ø 12 seg.1 re
34 2162.FO	94.60	115.41	PISTONE Ø 42 sp.Ø 12 seg.1 re
34 2956	45.87	55.96	PISTONE Ø 38,4 sp.Ø 12 seg.2
34 2956.AO	45.87	55.96	PISTONE Ø 38,4 sp.Ø 12 seg.2
34 2956.BO	45.87	55.96	PISTONE Ø 38,4 sp.Ø 12 seg.2
34 2956.CO	45.87	55.96	PISTONE Ø 38,4 sp.Ø 12 seg.2

Codice	€ senza IVA	€ Iva 22%	Descrizione
PISTONI			
34 3015	105.75	129.02	PISTONE Ø 45,5 sp.Ø 13 seg.2
34 3015.AO	105.75	129.02	PISTONE Ø 45,5 sp.Ø 13 seg.2
34 3131	45.75	55.82	% PISTONE Ø 45,5 sp.Ø 12 seg.
34 3131.AO	45.75	55.82	% PISTONE Ø 45,5 sp.Ø 12 seg.
34 3131.CO	45.75	55.82	% PISTONE Ø 45,5 sp.Ø 12 seg.
34 3197.HO	74.58	90.99	PISTONE Ø 45,5 sp.Ø 10 seg.1
34 3256.20	42.93	52.38	PISTONE Ø 47,2 sp.Ø 12 seg.1
34 3448.20	53.80	65.64	% PISTONE Ø 55,2 sp.Ø 15 seg.
34 3448.40	53.80	65.64	% PISTONE Ø 55,4 sp.Ø 15 seg.
34 3448.AO	53.80	65.64	PISTONE Ø 55 0 sp.Ø 15 seg.1
34 3448.BO	53.80	65.64	PISTONE Ø 55 0 sp.Ø 15 seg.1
34 3512.CO	76.82	93.72	PISTONE Ø 65 sp.Ø 15 seg.2 re
34 3512.DO	76.82	93.72	PISTONE Ø 65 sp.Ø 15 seg.2 re
34 3512.HO	76.82	93.72	PISTONE Ø 65 sp.Ø 15 seg.2 re
34 3644	105.75	129.02	PISTONE Ø 45,5 0 sp.Ø 10 seg.
34 3644.40	105.75	129.02	PISTONE Ø 45,9 sp.Ø 10 seg.1
34 3644.80	105.75	129.02	PISTONE Ø 46,3 sp.Ø 10 seg.1
34 3644.AO	105.75	129.02	PISTONE Ø 45,5 0 sp.Ø 10 seg.
34 3644.BO	105.75	129.02	PISTONE Ø 45,5 0 sp.Ø 10 seg.
34 3644.CO	105.75	129.02	PISTONE Ø 45,5 0 sp.Ø 10 seg.
34 3740	103.35	126.09	PISTONE Ø 53 sp.Ø 12 seg.2 se
34 3740.40	103.35	126.09	PISTONE Ø 53,4 sp.Ø 12 seg.2
34 3740.80	103.35	126.09	PISTONE Ø 53,8 sp.Ø 12 seg.2
34 3740.AO	103.35	126.09	PISTONE Ø 53 sp.Ø 12 seg.2 se
34 3740.BO	103.35	126.09	PISTONE Ø 53 sp.Ø 12 seg.2 se
34 3740.CO	103.35	126.09	PISTONE Ø 53 sp.Ø 12 seg.2 se
34 3740.DO	103.35	126.09	PISTONE Ø 53 sp.Ø 12 seg.2 se
34 3740.EO	103.35	126.09	PISTONE Ø 53 sp.Ø 12 seg.2 se
34 4262	106.32	129.71	PISTONE Ø 44,5 sp.Ø 12 seg.2
34 4262.AO	106.32	129.71	PISTONE Ø 44,5 sp.Ø 12 seg.2
34 4372.20	38.54	47.02	PISTONE Ø 55,2 sp.Ø 12 seg.1
34 4372.BO	38.54	47.02	% PISTONE Ø 55 sp.Ø 12 seg.1
34 4375.20	63.44	77.40	% PISTONE Ø 55,2 sp.Ø 15 seg.
34 4375.60	63.44	77.40	% PISTONE Ø 55,6 sp.Ø 15 seg.
34 4375.AO	63.44	77.40	PISTONE Ø 55 sp.Ø 15 seg.1 se
34 4375.BO	63.44	77.40	PISTONE Ø 55 sp.Ø 15 seg.1 se
34 4385	59.29	72.33	% PISTONE Ø 41 sp.Ø 12 seg.1
34 4385.20	59.29	72.33	% PISTONE Ø 41,2 sp.Ø 12 seg.
34 4385.60	59.29	72.33	% PISTONE Ø 41,6 sp.Ø 12 seg.
34 4385.80	59.29	72.33	% PISTONE Ø 41,8 sp.Ø 12 seg.
34 4385.AO	59.29	72.33	% PISTONE Ø 41 sp.Ø 12 seg.1
34 4385.BO	59.29	72.33	% PISTONE Ø 41 sp.Ø 12 seg.1
34 4385.CO	59.29	72.33	% PISTONE Ø 41 sp.Ø 12 seg.1
34 4434	47.35	57.77	% PISTONE Ø 55 0 sp.Ø 15 seg.
34 4434.20	51.79	63.18	PISTONE Ø 55,2 sp.Ø 15 seg.1
34 4434.40	51.79	63.18	PISTONE Ø 55,4 sp.Ø 15 seg.1
34 4434.80	51.79	63.18	PISTONE Ø 55,8 sp.Ø 15 seg.1
34 4434.AO	47.35	57.77	% PISTONE Ø 55 0 sp.Ø 15 seg.
34 4434.BO	47.35	57.77	% PISTONE Ø 55 0 sp.Ø 15 seg.
34 4436	49.51	60.40	PISTONE Ø 55 0 sp.Ø 15 seg.1
34 4436.40	49.51	60.40	PISTONE Ø 55,4 sp.Ø 15 seg.1
34 4436.60	49.51	60.40	PISTONE Ø 55,6 sp.Ø 15 seg.1
34 4453	38.70	47.22	% PISTONE Ø 47 sp.Ø 12 seg.2
34 4453.20	38.70	47.22	% PISTONE Ø 47,2 sp.Ø 12 seg.2
34 4453.CO	38.70	47.22	% PISTONE Ø 47 sp.Ø 12 seg.2

Codice	€ senza IVA	€ Iva 22%	Descrizione
PISTONI			
34 4453.DO	38.70	47.22	% PISTONE Ø 47 sp.Ø 12 seg.2
34 4491.BO	37.27	45.47	% PISTONE Ø 47,6 sp.Ø 12 seg.
34 4660.BO	63.66	77.67	% PISTONE Ø 46,3 sp.Ø 12 seg.
34 4660.DO	63.66	77.67	PISTONE Ø 45,5 sp.Ø 12 seg.2
34 4687.CO	39.69	48.42	PISTONE Ø 45,5 0 sp.Ø 12 seg.
34 4687.DO	39.69	48.42	PISTONE Ø 45,5 0 sp.Ø 12 seg.
34 4687.HO	39.69	48.42	PISTONE Ø 45,5 0 sp.Ø 12 seg.
34 4703.HO	35.86	43.75	PISTONE Ø 45,5 sp.Ø 12 seg.2
34 4886	101.12	123.37	PISTONE Ø 57,5 sp.Ø 12 seg.2
34 4886.40	106.34	129.74	PISTONE Ø 57,9 sp.Ø 12 seg.2
34 4886.80	106.34	129.74	PISTONE Ø 58,3 sp.Ø 12 seg.2
34 4886.AO	101.12	123.37	PISTONE Ø 57,5 sp.Ø 12 seg.2
34 4886.BO	101.12	123.37	PISTONE Ø 57,5 sp.Ø 12 seg.2
34 4886.CO	101.12	123.37	PISTONE Ø 57,5 sp.Ø 12 seg.2
34 4886.DO	101.12	123.37	PISTONE Ø 57,5 sp.Ø 12 seg.2
34 4937.80	63.73	77.75	PISTONE Ø 43,8 sp.Ø 10 seg.2
34 4937.BO	59.60	72.71	PISTONE Ø 43 sp.Ø 10 seg.2 re
34 4939.40	63.73	77.75	PISTONE Ø 43,4 sp.Ø 12 seg.2
34 4939.80	63.73	77.75	PISTONE Ø 43,8 sp.Ø 12 seg.2
34 4939.AO	61.87	75.48	PISTONE Ø 43 sp.Ø 12 seg.2 re
34 4939.BO	61.87	75.48	PISTONE Ø 43 sp.Ø 12 seg.2 re
34 4939.CO	61.87	75.48	PISTONE Ø 43 sp.Ø 12 seg.2 re
34 4939.DO	61.87	75.48	PISTONE Ø 43 sp.Ø 12 seg.2 re
34 4981	84.85	103.52	PISTONE Ø 55 sp.Ø 12 seg.2 re
34 4981.40	84.85	103.52	PISTONE Ø 55,4 sp.Ø 12 seg.2
34 4981.80	84.85	103.52	PISTONE Ø 55,8 sp.Ø 12 seg.2
34 4981.AO	84.85	103.52	PISTONE Ø 55 sp.Ø 12 seg.2 re
34 4981.BO	84.85	103.52	PISTONE Ø 55 sp.Ø 12 seg.2 re
34 5008.BO	67.24	82.03	PISTONE Ø 57,5 sp.Ø 15 seg.2
34 5020	50.10	61.12	% PISTONE Ø 47 sp.Ø 12 seg.2
34 5020.AO	50.10	61.12	% PISTONE Ø 47 sp.Ø 12 seg.2
34 5020.CO	50.10	61.12	% PISTONE Ø 47 sp.Ø 12 seg.2
34 5020.DO	50.10	61.12	% PISTONE Ø 47 sp.Ø 12 seg.2
34 5020.EO	50.10	61.12	% PISTONE Ø 47 sp.Ø 12 seg.2
34 5020.HO	50.10	61.12	% PISTONE Ø 47 sp.Ø 12 seg.2
34 5158.40	38.32	46.75	% PISTONE Ø 41,4 sp.Ø 10 seg.
34 5158.80	38.32	46.75	% PISTONE Ø 41,8 sp.Ø 10 seg.
34 5158.AO	38.32	46.75	% PISTONE Ø 41 sp.Ø 10 seg.2
34 5158.BO	38.32	46.75	% PISTONE Ø 41 sp.Ø 10 seg.2
34 5158.CO	38.32	46.75	% PISTONE Ø 41 sp.Ø 10 seg.2
34 5188	77.56	94.62	PISTONE Ø 45,5 sp.Ø 12 seg.2
34 5188.40	77.56	94.62	% PISTONE Ø 45,9 sp.Ø 12 seg.
34 5188.80	77.56	94.62	% PISTONE Ø 46,3 sp.Ø 12 seg.
34 5188.AO	77.56	94.62	PISTONE Ø 45,5 sp.Ø 12 seg.2
34 5188.BO	77.56	94.62	PISTONE Ø 45,5 sp.Ø 12 seg.2
34 5188.CO	77.56	94.62	PISTONE Ø 45,5 sp.Ø 12 seg.2
34 5188.DO	77.56	94.62	PISTONE Ø 45,5 sp.Ø 12 seg.2
34 5204.AO	36.45	44.47	PISTONE Ø 41 0 sp.Ø 12 seg.2
34 5204.BO	36.45	44.47	PISTONE Ø 41 0 sp.Ø 12 seg.2
34 5204.CO	36.45	44.47	PISTONE Ø 41 0 sp.Ø 12 seg.2
34 5213	74.58	90.99	PISTONE Ø 40 sp.Ø 12 seg.2 re
34 5213.AO	74.58	90.99	PISTONE Ø 40 sp.Ø 12 seg.2 re
34 5213.BO	74.58	90.99	PISTONE Ø 40 sp.Ø 12 seg.2 re
34 5281	42.45	51.79	% PISTONE Ø 57,5 sp.Ø 12 seg.
34 5281.40	51.46	62.78	% PISTONE Ø 57,9 sp.Ø 12 seg.
34 5281.80	51.46	62.78	% PISTONE Ø 58,3 sp.Ø 12 seg.

Codice	€ senza IVA	€ Iva 22%	Descrizione
PISTONI			
34 5281.AO	42.45	51.79	% PISTONE Ø 57,5 sp.Ø 12 seg.
34 5281.BO	42.45	51.79	% PISTONE Ø 57,5 sp.Ø 12 seg.
34 5281.FO	42.45	51.79	% PISTONE Ø 57,5 sp.Ø 12 seg.
34 5287.AO	40.00	48.80	PISTONE Ø 40 0 sp.Ø 12 seg.2
34 5287.BO	40.00	48.80	PISTONE Ø 40 0 sp.Ø 12 seg.2
34 5287.CO	40.00	48.80	PISTONE Ø 40 0 sp.Ø 12 seg.2
34 5327	101.12	123.37	PISTONE Ø 57,5 sp.Ø 12 seg.2
34 5327.40	101.12	123.37	PISTONE Ø 57,9 sp.Ø 12 seg.2
34 5327.80	101.12	123.37	PISTONE Ø 58,3 sp.Ø 12 seg.2
34 5327.AO	101.12	123.37	PISTONE Ø 57,5 sp.Ø 12 seg.2
34 5327.BO	101.12	123.37	PISTONE Ø 57,5 sp.Ø 12 seg.2
34 5327.CO	101.12	123.37	PISTONE Ø 57,5 sp.Ø 12 seg.2
34 5327.DO	101.12	123.37	PISTONE Ø 57,5 sp.Ø 12 seg.2
34 5588.AO	47.87	58.40	PISTONE Ø 45,5 sp.Ø 12 seg.2
34 5590	107.46	131.10	PISTONE Ø 39 sp.Ø 13 seg.2 re
34 5590.AO	107.46	131.10	PISTONE Ø 39 sp.Ø 13 seg.2 re
34 5590.BO	107.46	131.10	PISTONE Ø 39 sp.Ø 13 seg.2 re
34 5590.CO	107.46	131.10	PISTONE Ø 39 sp.Ø 13 seg.2 re
34 5948.AO	47.25	57.65	% PISTONE Ø 47 sp.Ø 10 seg.2
34 5948.BO	47.25	57.65	% PISTONE Ø 47 sp.Ø 10 seg.2
34 5948.CO	47.25	57.65	% PISTONE Ø 47 sp.Ø 10 seg.2
34 5948.HO	47.25	57.65	% PISTONE Ø 47 sp.Ø 10 seg.2
34 6069.CO	72.95	89.00	PISTONE Ø 63 sp.Ø 15 seg.1 se
34 6069.DO	72.95	89.00	PISTONE Ø 63 sp.Ø 15 seg.1 se
34 6069.HO	72.95	89.00	PISTONE Ø 63 sp.Ø 15 seg.1 se
34 6172	67.69	82.58	PISTONE Ø 47 sp.Ø 10 seg.2 re
34 6172T	201.04	245.27	[3] PISTONI Ø 47 sp.Ø 10 se
34 6172.40	67.69	82.58	PISTONE Ø 47,4 sp.Ø 10 seg.2
34 6172.80	67.69	82.58	PISTONE Ø 47,8 sp.Ø 10 seg.2
34 6172.CO	67.69	82.58	PISTONE Ø 47 sp.Ø 10 seg.2 re
34 6172.DO	67.69	82.58	PISTONE Ø 47 sp.Ø 10 seg.2 re
34 6292.TO	148.12	180.71	% PISTONE Ø 65 T sp.Ø 16 seg.
34 6292.UO	148.12	180.71	% PISTONE Ø 65 U sp.Ø 16 seg.
34 6427	72.47	88.41	PISTONE Ø 46,5 sp.Ø 12 seg.2
34 6427.40	72.47	88.41	PISTONE Ø 46,9 sp.Ø 12 seg.2
34 6427.AO	72.47	88.41	PISTONE Ø 46,5 sp.Ø 12 seg.2
34 6427.BO	72.47	88.41	PISTONE Ø 46,5 sp.Ø 12 seg.2
34 6427.CO	72.47	88.41	PISTONE Ø 46,5 sp.Ø 12 seg.2
34 6429	72.47	88.41	PISTONE Ø 46,5 0 sp.Ø 10 seg.
34 6429.40	72.47	88.41	PISTONE Ø 46,9 sp.Ø 10 seg.2
34 6429.80	72.47	88.41	PISTONE Ø 47,3 sp.Ø 10 seg.2
34 6429.AO	72.47	88.41	PISTONE Ø 46,5 0 sp.Ø 10 seg.
34 6429.BO	72.47	88.41	PISTONE Ø 46,5 0 sp.Ø 10 seg.
34 6429.CO	72.47	88.41	PISTONE Ø 46,5 0 sp.Ø 10 seg.
34 6429.DO	72.47	88.41	PISTONE Ø 46,5 0 sp.Ø 10 seg.
34 6445	57.33	69.94	PISTONE Ø 47 sp.Ø 10 seg.2 r
34 6445.40	57.33	69.94	PISTONE Ø 47,4 sp.Ø 10 seg.2
34 6445.80	57.33	69.94	PISTONE Ø 47,8 sp.Ø 10 seg.2
34 6445.AO	57.33	69.94	PISTONE Ø 47 sp.Ø 10 seg.2 r
34 6445.BO	57.33	69.94	PISTONE Ø 47 sp.Ø 10 seg.2 r
34 6445.CO	57.33	69.94	PISTONE Ø 47 sp.Ø 10 seg.2 r
34 6445.DO	57.33	69.94	PISTONE Ø 47 sp.Ø 10 seg.2 r
34 6445.EO	57.33	69.94	PISTONE Ø 47 sp.Ø 10 seg.2 r
34 6445.HO	57.33	69.94	PISTONE Ø 47 sp.Ø 10 seg.2 r
34 6537	106.36	129.76	PISTONE Ø 65 sp.Ø 16 seg.2 se
34 6537.OO	106.36	129.76	PISTONE Ø 65 sp.Ø 16 seg.2 se

Codice	€ senza IVA	€ Iva 22%	Descrizione
PISTONI			
34 6537.AO	106.36	129.76	PISTONE Ø 65 sp.Ø 16 seg.2 se
34 6537.AA	106.36	129.76	PISTONE Ø 65 sp.Ø 16 seg.2 se
34 6537.BO	106.36	129.76	PISTONE Ø 65 sp.Ø 16 seg.2 se
34 6537.BB	106.36	129.76	PISTONE Ø 65 sp.Ø 16 seg.2 se
34 6537.CO	106.36	129.76	PISTONE Ø 65 sp.Ø 16 seg.2 se
34 6537.CC	106.36	129.76	PISTONE Ø 65 sp.Ø 16 seg.2 se
34 6537.DO	106.36	129.76	PISTONE Ø 65 sp.Ø 16 seg.2 se
34 6537.HO	106.36	129.76	PISTONE Ø 65 sp.Ø 16 seg.2 se
34 6634	80.92	98.72	PISTONE Ø 47 sp.Ø 10 seg.2 re
34 6634.OO	80.92	98.72	PISTONE Ø 47 sp.Ø 10 seg.2 re
34 6634.80	80.92	98.72	% PISTONE Ø 47,8 sp.Ø 10 seg.
34 6634.AO	80.92	98.72	PISTONE Ø 47 sp.Ø 10 seg.2 re
34 6634.AA	80.92	98.72	PISTONE Ø 47 sp.Ø 10 seg.2 re
34 6634.BO	80.92	98.72	PISTONE Ø 47 sp.Ø 10 seg.2 re
34 6634.BB	80.92	98.72	PISTONE Ø 47 sp.Ø 10 seg.2 re
34 6634.CO	80.92	98.72	PISTONE Ø 47 sp.Ø 10 seg.2 re
34 6634.CC	80.92	98.72	PISTONE Ø 47 sp.Ø 10 seg.2 re
34 6634.HO	80.92	98.72	PISTONE Ø 47 sp.Ø 10 seg.2 re
34 6703	124.77	152.22	PISTONE Ø 65 sp.Ø 16 seg.2 se
34 6703.AO	124.77	152.22	PISTONE Ø 65 sp.Ø 16 seg.2 se
34 6703.BO	124.77	152.22	PISTONE Ø 65 sp.Ø 16 seg.2 se
34 6703.CO	124.77	152.22	PISTONE Ø 65 sp.Ø 16 seg.2 se
34 6703.DO	124.77	152.22	PISTONE Ø 65 sp.Ø 16 seg.2 se
34 6703.GO	124.77	152.22	PISTONE Ø 65 sp.Ø 16 seg.2 se
34 6751.80	52.66	64.25	% PISTONE Ø 43,8 sp.Ø 10 seg.
34 6751.BO	42.13	51.40	PISTONE Ø 43 sp.Ø 10 seg.2 re
34 6751.DO	42.13	51.40	PISTONE Ø 43 sp.Ø 10 seg.2 re
34 6751.EO	42.13	51.40	PISTONE Ø 43 sp.Ø 10 seg.2 re
34 6898.40	40.08	48.90	% PISTONE Ø 43,4 sp.Ø 12 seg.
34 6898.80	40.08	48.90	% PISTONE Ø 43,8 sp.Ø 12 seg.
34 6898.BO	40.08	48.90	PISTONE Ø 43 sp.Ø 12 seg.2 re
34 6898.CO	40.08	48.90	PISTONE Ø 43 sp.Ø 12 seg.2 re
34 7036.40	74.54	90.94	PISTONE Ø 47,4 sp.Ø 12 seg.2
34 7036.80	74.54	90.94	PISTONE Ø 47,8 sp.Ø 12 seg.2
34 7036.DO	69.41	84.68	PISTONE Ø 47 sp.Ø 12 seg.2 re
34 7516	33.91	41.37	% PISTONE Ø 45,5 0 sp.Ø 12 se
34 7516.AO	33.91	41.37	% PISTONE Ø 45,5 0 sp.Ø 12 se
34 7516.BO	33.91	41.37	% PISTONE Ø 45,5 0 sp.Ø 12 se
34 7516.DO	33.91	41.37	% PISTONE Ø 45,5 0 sp.Ø 12 se
34 7516.EO	33.91	41.37	% PISTONE Ø 45,5 0 sp.Ø 12 se
34 7517.10	61.87	75.48	% PISTONE Ø 48 sp.Ø 10 seg.1
34 7517.80	61.87	75.48	% PISTONE Ø 47,8 sp.Ø 10 seg.
34 7849	79.01	96.39	PISTONE Ø 47 sp.Ø 12 seg.2 re
34 7849T	234.66	286.29	[3] PISTONI Ø 47 sp.Ø 12 se
34 7849.40	79.01	96.39	PISTONE Ø 47,4 sp.Ø 12 seg.2
34 7849.80	79.01	96.39	PISTONE Ø 47,8 sp.Ø 12 seg.2
34 7849.AO	79.01	96.39	PISTONE Ø 47 sp.Ø 12 seg.2 re
34 7849TA	234.66	286.29	[3] PISTONI Ø 47 A sp.Ø 12
34 7849.BO	79.01	96.39	PISTONE Ø 47 sp.Ø 12 seg.2 re
34 7849.CO	79.01	96.39	PISTONE Ø 47 sp.Ø 12 seg.2 re
34 7849.DO	79.01	96.39	PISTONE Ø 47 sp.Ø 12 seg.2 re
34 8180	69.64	84.96	PISTONE Ø 47,6 sp.Ø 12 seg.1
34 8180.AO	69.64	84.96	PISTONE Ø 47,6 sp.Ø 12 seg.1
34 8180.BO	69.64	84.96	PISTONE Ø 47,6 sp.Ø 12 seg.1
34 8180.CO	69.64	84.96	PISTONE Ø 47,6 sp.Ø 12 seg.1
34 8180.DO	69.64	84.96	PISTONE Ø 47,6 sp.Ø 12 seg.1

Codice	€ senza IVA	€ Iva 22%	Descrizione
PISTONI			
34 8356	85.50	104.31	PISTONE Ø 45,5 sp.Ø 12 seg.2
34 8356.40	85.50	104.31	PISTONE Ø 45,9 sp.Ø 12 seg.2
34 8356.80	85.50	104.31	PISTONE Ø 46,3 sp.Ø 12 seg.2
34 8356.AO	85.50	104.31	PISTONE Ø 45,5 sp.Ø 12 seg.2
34 8356.BO	85.50	104.31	PISTONE Ø 45,5 sp.Ø 12 seg.2
34 8356.CO	85.50	104.31	PISTONE Ø 45,5 sp.Ø 12 seg.2
34 8356.DO	85.50	104.31	PISTONE Ø 45,5 sp.Ø 12 seg.2
34 8356.EO	85.50	104.31	PISTONE Ø 45,5 sp.Ø 12 seg.2
34 8372.40	35.67	43.52	% PISTONE Ø 45,9 sp.Ø 12 seg.
34 8446	76.76	93.65	PISTONE Ø 47 sp.Ø 10 seg.2 re
34 8446.40	76.76	93.65	PISTONE Ø 47,4 sp.Ø 10 seg.2
34 8446.80	76.76	93.65	PISTONE Ø 47,8 sp.Ø 10 seg.2
34 8446.AO	76.76	93.65	PISTONE Ø 47 sp.Ø 10 seg.2 re
34 8446.BO	76.76	93.65	PISTONE Ø 47 sp.Ø 10 seg.2 re
34 8446.CO	76.76	93.65	PISTONE Ø 47 sp.Ø 10 seg.2 re
34 8446.DO	76.76	93.65	PISTONE Ø 47 sp.Ø 10 seg.2 re
34 8446.EO	76.76	93.65	PISTONE Ø 47 sp.Ø 10 seg.2 re
34 8512	100.34	122.42	PISTONE Ø 65 sp.Ø 16 seg.2 se
34 8512T	298.01	363.57	[3] PISTONI Ø 65 sp.Ø 16 se
34 8512.AO	100.34	122.42	PISTONE Ø 65 sp.Ø 16 seg.2 se
34 8512.BO	100.34	122.42	PISTONE Ø 65 sp.Ø 16 seg.2 se
34 8512.CO	100.34	122.42	PISTONE Ø 65 sp.Ø 16 seg.2 se
34 8512.DO	100.34	122.42	PISTONE Ø 65 sp.Ø 16 seg.2 se
34 8534.40	41.34	50.44	PISTONE Ø 40,4 sp.Ø 10 seg.2
34 8536.80	44.00	53.68	% PISTONE Ø 40,8 sp.Ø 12 seg.
34 8536.BO	29.02	35.41	PISTONE Ø 40 sp.12 sg.2ret B
34 8537	68.46	83.52	PISTONE Ø 40 sp.Ø 10 seg.2 re
34 8537.40	68.46	83.52	PISTONE Ø 40,4 sp.Ø 10 seg.2
34 8537.80	68.46	83.52	PISTONE Ø 40,8 sp.Ø 10 seg.2
34 8537.AO	68.46	83.52	PISTONE Ø 40 sp.Ø 10 seg.2 re
34 8537.BO	68.46	83.52	PISTONE Ø 40 sp.Ø 10 seg.2 re
34 8537.CO	68.46	83.52	PISTONE Ø 40 sp.Ø 10 seg.2 re
34 8538	66.59	81.24	PISTONE Ø 40 sp.Ø 12 seg.2 re
34 8538.40	66.59	81.24	PISTONE Ø 40,4 sp.12 sg.2 ret
34 8538.80	66.59	81.24	PISTONE Ø 40,8 sp.Ø 12 seg.2
34 8538.AO	66.59	81.24	PISTONE Ø 40 sp.Ø 12 seg.2 re
34 8538.BO	66.59	81.24	PISTONE Ø 40 sp.Ø 12 seg.2 re
34 8538.CO	66.59	81.24	PISTONE Ø 40 sp.Ø 12 seg.2 re
34 8538.DO	66.59	81.24	PISTONE Ø 40 sp.Ø 12 seg.2 re
34 8538.EO	66.59	81.24	PISTONE Ø 40 sp.Ø 12 seg.2 re
34 8542	56.24	68.61	PISTONE Ø 40 sp.Ø 10 seg.1 se
34 8542.OO	56.24	68.61	PISTONE Ø 40 sp.Ø 10 seg.1 se
34 8542.AO	56.24	68.61	PISTONE Ø 40 sp.Ø 10 seg.1 se
34 8542.AA	56.24	68.61	PISTONE Ø 40 sp.Ø 10 seg.1 se
34 8542.BO	56.24	68.61	PISTONE Ø 40 sp.Ø 10 seg.1 se
34 8542.BB	56.24	68.61	PISTONE Ø 40 sp.Ø 10 seg.1 se
34 8542.CO	56.24	68.61	PISTONE Ø 40 sp.Ø 10 seg.1 se
34 8542.CC	56.24	68.61	PISTONE Ø 40 sp.Ø 10 seg.1 se
34 8542.DO	56.24	68.61	PISTONE Ø 40 sp.Ø 10 seg.1 se
34 8542.DD	56.24	68.61	PISTONE Ø 40 sp.Ø 10 seg.1 se
34 8544.AO	54.78	66.83	PISTONE Ø 40 sp.Ø 12 seg.1 re
34 8544.BO	54.78	66.83	PISTONE Ø 40 sp.Ø 12 seg.1 re
34 8654	66.96	81.69	PISTONE Ø 47,6 sp.Ø 12 seg.1
34 8654T	198.87	242.62	[3] PISTONI Ø 47,6 sp.Ø 12 seg.
34 8654.OO	66.96	81.69	PISTONE Ø 47,6 sp.Ø 12 seg.1
34 8654.AO	66.96	81.69	PISTONE Ø 47,6 sp.Ø 12 seg.1

Codice	€ senza IVA	€ Iva 22%	Descrizione
PISTONI			
34 8654TA	198.87	242.62	[3] PIST.Ø47,6 A sp.Ø12 seg.
34 8654.AA	66.96	81.69	PISTONE Ø 47,6 sp.Ø 12 seg.1
34 8654.BO	66.96	81.69	PISTONE Ø 47,6 sp.Ø 12 seg.1
34 8654TB	198.87	242.62	[3] PIST.Ø47,6 B sp.Ø12 seg.
34 8654.BB	66.96	81.69	PISTONE Ø 47,6 sp.Ø 12 seg.1
34 8654.CO	66.96	81.69	PISTONE Ø 47,6 sp.Ø 12 seg.1
34 8654.CC	66.96	81.69	PISTONE Ø 47,6 sp.Ø 12 seg.1
34 8654.DO	66.96	81.69	PISTONE Ø 47,6 sp.Ø 12 seg.1
34 8654.DD	66.96	81.69	PISTONE Ø 47,6 sp.Ø 12 seg.1
34 9055	69.25	84.49	PISTONE Ø 40 sp.Ø 12 seg.1 re
34 9055.OO	69.25	84.49	PISTONE Ø 40 sp.Ø 12 seg.1 re
34 9055.AO	69.25	84.49	PISTONE Ø 40 sp.Ø 12 seg.1 re
34 9055.AA	69.25	84.49	PISTONE Ø 40 sp.Ø 12 seg.1 re
34 9055.BO	69.25	84.49	PISTONE Ø 40 sp.Ø 12 seg.1 re
34 9055.BB	69.25	84.49	PISTONE Ø 40 sp.Ø 12 seg.1 re
34 9055.CO	69.25	84.49	PISTONE Ø 40 sp.Ø 12 seg.1 re
34 9055.CC	69.25	84.49	PISTONE Ø 40 sp.Ø 12 seg.1 re
34 9055.DO	69.25	84.49	PISTONE Ø 40 sp.Ø 12 seg.1 re
34 9055.DD	69.25	84.49	PISTONE Ø 40 sp.Ø 12 seg.1 re
34 9095.AO	50.75	61.92	PISTONE Ø 41 sp.Ø 10 seg.2 se
34 9095.BO	50.75	61.92	PISTONE Ø 41 sp.Ø 10 seg.2 se
34 9537	103.22	125.93	% PISTONE Ø 60 sp.Ø 14 seg.3
34 9537.AO	103.22	125.93	% PISTONE Ø 60 sp.Ø 14 seg.3
34 9537.BO	103.22	125.93	% PISTONE Ø 60 sp.Ø 14 seg.3
34 9537.CO	103.22	125.93	% PISTONE Ø 60 sp.Ø 14 seg.3
34 9537.DO	103.22	125.93	% PISTONE Ø 60 sp.Ø 14 seg.3
34 9618	140.63	171.57	PISTONE Ø 74 sp.Ø 17 seg.3 re
34 9618.OO	140.63	171.57	PISTONE Ø 74 sp.Ø 17 seg.3 re
34 9618.AO	140.63	171.57	PISTONE Ø 74 sp.Ø 17 seg.3 re
34 9618.AA	140.63	171.57	PISTONE Ø 74 sp.Ø 17 seg.3 re
34 9618.BO	140.63	171.57	PISTONE Ø 74 sp.Ø 17 seg.3 re
34 9618.BB	140.63	171.57	PISTONE Ø 74 sp.Ø 17 seg.3 re
34 9618.CO	140.63	171.57	PISTONE Ø 74 sp.Ø 17 seg.3 re
34 9618.CC	140.63	171.57	PISTONE Ø 74 sp.Ø 17 seg.3 re
34 9618.DO	140.63	171.57	PISTONE Ø 74 sp.Ø 17 seg.3 re
34 9618.EO	140.63	171.57	PISTONE Ø 74 sp.Ø 17 seg.3 re
34 9690	117.31	143.12	PISTONE Ø 47,6 sp.Ø 13 seg.1
34 9690.OO	117.31	143.12	PISTONE Ø 47,6 sp.Ø 13 seg.1
34 9690.AO	117.31	143.12	PISTONE Ø 47,6 sp.Ø 13 seg.1
34 9690.AA	117.31	143.12	PISTONE Ø 47,6 sp.Ø 13 seg.1
34 9690.BO	117.31	143.12	PISTONE Ø 47,6 sp.Ø 13 seg.1
34 9690.BB	117.31	143.12	PISTONE Ø 47,6 sp.Ø 13 seg.1
34 9690.CO	117.31	143.12	PISTONE Ø 47,6 sp.Ø 13 seg.1
34 9690.CC	117.31	143.12	PISTONE Ø 47,6 sp.Ø 13 seg.1
34 9690.DO	117.31	143.12	PISTONE Ø 47,6 sp.Ø 13 seg.1
34 9690.DD	117.31	143.12	PISTONE Ø 47,6 sp.Ø 13 seg.1
34 9806	46.64	56.90	PISTONE Ø 36 sp.Ø 10 seg.1 re
34 9806.AO	46.64	56.90	PISTONE Ø 36 sp.Ø 10 seg.1 re
34 9806.DO	46.64	56.90	PISTONE Ø 36 sp.Ø 10 seg.1 re
34 9907	104.56	127.56	% PISTONE Ø 77 sp.Ø 17 seg.3
34 9907.OO	104.56	127.56	% PISTONE Ø 77 sp.Ø 17 seg.3
34 9907.AO	104.56	127.56	% PISTONE Ø 77 sp.Ø 17 seg.3
34 9907.AA	104.56	127.56	% PISTONE Ø 77 sp.Ø 17 seg.3
34 9907.BO	104.56	127.56	% PISTONE Ø 77 sp.Ø 17 seg.3
34 9907.BB	104.56	127.56	% PISTONE Ø 77 sp.Ø 17 seg.3
34 9907.CO	104.56	127.56	% PISTONE Ø 77 sp.Ø 17 seg.3

Codice	€ senza IVA	€ Iva 22%	Descrizione
PISTONI			
34 9907.CC	104.56	127.56	% PISTONE Ø 77 sp.Ø 17 seg.3
34 9907.DO	104.56	127.56	% PISTONE Ø 77 sp.Ø 17 seg.3
34 9907.DD	104.56	127.56	% PISTONE Ø 77 sp.Ø 17 seg.3
34 9907.EO	104.56	127.56	% PISTONE Ø 77 sp.Ø 17 seg.3
34 9907.EE	104.56	127.56	% PISTONE Ø 77 sp.Ø 17 seg.3
34 9907.FO	104.56	127.56	% PISTONE Ø 77 sp.Ø 17 seg.3
3411100.CO	88.38	107.82	PISTONE Ø 55 sp.Ø 14 seg.2 se
3411100.DO	88.38	107.82	PISTONE Ø 55 sp.Ø 14 seg.2 se
3411114	100.00	122.00	% PISTONE Ø 67 sp.Ø 15 seg.3
3411114.AO	100.00	122.00	% PISTONE Ø 67 sp.Ø 15 seg.3
3411114.BO	100.00	122.00	% PISTONE Ø 67 sp.Ø 15 seg.3
3411114.CO	100.00	122.00	% PISTONE Ø 67 sp.Ø 15 seg.3
3411188.OO	101.73	124.11	PISTONE Ø 63 sp.Ø 15 seg.3 re
3411188.AO	101.73	124.11	PISTONE Ø 63 sp.Ø 15 seg.3 re
3411188.AA	101.73	124.11	PISTONE Ø 63 sp.Ø 15 seg.3 re
3411188.EO	101.73	124.11	PISTONE Ø 63 sp.Ø 15 seg.3 re
3411188.FO	101.73	124.11	PISTONE Ø 63 sp.Ø 15 seg.3 re
3411346	73.24	89.35	PISTONE Ø 47 sp.Ø 10 seg.1 re
3411346.AO	73.24	89.35	PISTONE Ø 47 sp.Ø 10 seg.1 re
3411346.BO	73.24	89.35	PISTONE Ø 47 sp.Ø 10 seg.1 re
3411346.CO	73.24	89.35	PISTONE Ø 47 sp.Ø 10 seg.1 re
3411377	110.59	134.92	PISTONE Ø 57,5 sp.Ø 14 seg.2
3411377.AO	110.59	134.92	PISTONE Ø 57,5 sp.Ø 14 seg.2
3411377.BO	110.59	134.92	PISTONE Ø 58,3 sp.Ø 14 seg.2
3411377.AO	110.59	134.92	PISTONE Ø 57,5 sp.Ø 14 seg.2
3411377.BO	110.59	134.92	PISTONE Ø 57,5 sp.Ø 14 seg.2
3411377.CO	110.59	134.92	PISTONE Ø 57,5 sp.Ø 14 seg.2
3411435	116.18	141.74	PISTONE Ø 70 sp.Ø 15 seg.3 re
3411435.OO	116.18	141.74	PISTONE Ø 70 sp.Ø 15 seg.3 re
3411435.AO	116.18	141.74	PISTONE Ø 70 sp.Ø 15 seg.3 re
3411435.AA	116.18	141.74	PISTONE Ø 70 sp.Ø 15 seg.3 re
3411435.BO	116.18	141.74	PISTONE Ø 70 sp.Ø 15 seg.3 re
3411435.BB	116.18	141.74	PISTONE Ø 70 sp.Ø 15 seg.3 re
3411435.CO	116.18	141.74	PISTONE Ø 70 sp.Ø 15 seg.3 re
3411435.CC	116.18	141.74	PISTONE Ø 70 sp.Ø 15 seg.3 re
3411435.DO	116.18	141.74	PISTONE Ø 70 sp.Ø 15 seg.3 re
3411435.DD	116.18	141.74	PISTONE Ø 70 sp.Ø 15 seg.3 re
3411604	104.67	127.70	PISTONE Ø 61 sp.Ø 14 seg.3 re
3411604.OO	104.67	127.70	PISTONE Ø 61 sp.Ø 14 seg.3 re
3411604.AO	104.67	127.70	PISTONE Ø 61 sp.Ø 14 seg.3 re
3411604.AA	104.67	127.70	PISTONE Ø 61 sp.Ø 14 seg.3 re
3411604.BO	104.67	127.70	PISTONE Ø 61 sp.Ø 14 seg.3 re
3411604.BB	104.67	127.70	PISTONE Ø 61 sp.Ø 14 seg.3 re
3411604.CO	104.67	127.70	PISTONE Ø 61 sp.Ø 14 seg.3 re
3411604.CC	104.67	127.70	PISTONE Ø 61 sp.Ø 14 seg.3 re
3411604.DO	104.67	127.70	PISTONE Ø 61 sp.Ø 14 seg.3 re
3411610	95.00	115.90	PISTONE Ø 58 sp.Ø 14 seg.3 re
3411610.OO	95.00	115.90	PISTONE Ø 58 sp.Ø 14 seg.3 re
3411610.AO	95.00	115.90	PISTONE Ø 58 sp.Ø 14 seg.3 re
3411610.AA	95.00	115.90	PISTONE Ø 58 sp.Ø 14 seg.3 re
3411610.BO	95.00	115.90	PISTONE Ø 58 sp.Ø 14 seg.3 re
3411610.BB	95.00	115.90	PISTONE Ø 58 sp.Ø 14 seg.3 re
3411610.CO	95.00	115.90	PISTONE Ø 58 sp.Ø 14 seg.3 re
3411610.CC	95.00	115.90	PISTONE Ø 58 sp.Ø 14 seg.3 re
3411610.DO	95.00	115.90	PISTONE Ø 58 sp.Ø 14 seg.3 re
3411610.DD	95.00	115.90	PISTONE Ø 58 sp.Ø 14 seg.3 re

Codice	€ senza IVA	€ Iva 22%	Descrizione
PISTONI			
3411695	82.54	100.70	PISTONE Ø 50 sp.Ø 12 seg.2 re
3411695.AO	82.54	100.70	PISTONE Ø 50 sp.Ø 12 seg.2 re
3411695.BO	82.54	100.70	PISTONE Ø 50 sp.Ø 12 seg.2 re
3411695.CO	82.54	100.70	PISTONE Ø 50 sp.Ø 12 seg.2 re
3411695.DO	82.54	100.70	PISTONE Ø 50 sp.Ø 12 seg.2 re
3412032	95.40	116.39	PISTONE Ø 57,5 sp.Ø 12 seg.2
3412032.AO	95.40	116.39	PISTONE Ø 57,5 sp.Ø 12 seg.2
3412032.BO	95.40	116.39	PISTONE Ø 57,5 sp.Ø 12 seg.2
3412032.CO	95.40	116.39	PISTONE Ø 57,5 sp.Ø 12 seg.2
3412149	64.32	78.47	PISTONE Ø 39,88 sp.Ø 12 seg.1
3412149.OO	64.32	78.47	PISTONE Ø 39,88 sp.Ø 12 seg.1
3412149.AO	64.32	78.47	PISTONE Ø 39,88 sp.Ø 12 seg.1
3412149.AA	64.32	78.47	PISTONE Ø 39,88 sp.Ø 12 seg.1
3412149.BO	64.32	78.47	PISTONE Ø 39,88 sp.Ø 12 seg.1
3412149.BB	64.32	78.47	PISTONE Ø 39,88 sp.Ø 12 seg.1
3412149.CO	64.32	78.47	PISTONE Ø 39,88 sp.Ø 12 seg.1
3412203	60.42	73.71	PISTONE Ø 40,3 sp.Ø 12 seg.1
3412203.OO	60.42	73.71	PISTONE Ø 40,3 sp.Ø 12 seg.1
3412203.AO	60.42	73.71	PISTONE Ø 40,3 sp.Ø 12 seg.1
3412203.AA	60.42	73.71	PISTONE Ø 40,3 sp.Ø 12 seg.1
3412203.BO	60.42	73.71	PISTONE Ø 40,3 sp.Ø 12 seg.1
3412203.BB	60.42	73.71	PISTONE Ø 40,3 sp.Ø 12 seg.1
3412203.CO	60.42	73.71	PISTONE Ø 40,3 sp.Ø 12 seg.1
3412203.CC	60.42	73.71	PISTONE Ø 40,3 sp.Ø 12 seg.1
3412203.DO	60.42	73.71	PISTONE Ø 40,3 sp.Ø 12 seg.1
3412519	67.58	82.45	% PISTONE Ø 47 sp.Ø 12 seg.2
3412519.AO	67.58	82.45	% PISTONE Ø 47 sp.Ø 12 seg.2
3412519.BO	67.58	82.45	% PISTONE Ø 47 sp.Ø 12 seg.2
3412519.CO	67.58	82.45	% PISTONE Ø 47 sp.Ø 12 seg.2
3412832	109.20	133.23	PISTONE Ø 67 sp.Ø 13 seg.3 re
3412832.OO	109.20	133.23	PISTONE Ø 67 sp.Ø 13 seg.3 re
3412832.AO	109.20	133.23	PISTONE Ø 67 sp.Ø 13 seg.3 re
3412832.AA	109.20	133.23	PISTONE Ø 67 sp.Ø 13 seg.3 re
3412832.BO	109.20	133.23	PISTONE Ø 67 sp.Ø 13 seg.3 re
3412832.BB	109.20	133.23	PISTONE Ø 67 sp.Ø 13 seg.3 re
3412832.CO	109.20	133.23	PISTONE Ø 67 sp.Ø 13 seg.3 re
3412832.CC	109.20	133.23	PISTONE Ø 67 sp.Ø 13 seg.3 re
3412931	74.54	90.94	PISTONE Ø 47 sp.Ø 12 seg.2 re
3412931.AO	74.54	90.94	PISTONE Ø 47 sp.Ø 12 seg.2 re
3412931.BO	74.54	90.94	PISTONE Ø 47 sp.Ø 12 seg.2 re
3412931.CO	74.54	90.94	PISTONE Ø 47 sp.Ø 12 seg.2 re
3412931.DO	74.54	90.94	PISTONE Ø 47 sp.Ø 12 seg.2 re
3412946	54.78	66.83	PISTONE Ø 40 sp.Ø 12 seg.1 re
3412946.BO	54.78	66.83	PISTONE Ø 40 sp.Ø 12 seg.1 re
3412946.CO	54.78	66.83	PISTONE Ø 40 sp.Ø 12 seg.1 re
3412946.DO	54.78	66.83	PISTONE Ø 40 sp.Ø 12 seg.1 re
3412948.AO	63.88	77.93	PISTONE Ø 47,6 sp.Ø 12 seg.1
3412948.BO	63.88	77.93	PISTONE Ø 47,6 sp.Ø 12 seg.1
3412948.CO	63.88	77.93	PISTONE Ø 47,6 sp.Ø 12 seg.1
3412958	104.56	127.56	% PISTONE Ø 77 0 sp.Ø 17 seg.
3412958.AO	104.56	127.56	% PISTONE Ø 77 0 sp.Ø 17 seg.
3412958.BO	104.56	127.56	% PISTONE Ø 77 0 sp.Ø 17 seg.
3412958.CO	104.56	127.56	% PISTONE Ø 77 0 sp.Ø 17 seg.
3413034.AA	69.81	85.17	PISTONE Ø 50 sp.Ø 13 seg.1 re
3413034.BB	69.81	85.17	PISTONE Ø 50 sp.Ø 13 seg.1 re
3413034.CO	69.81	85.17	PISTONE Ø 50 sp.Ø 13 seg.1 re

Codice	€ senza IVA	€ Iva 22%	Descrizione
PISTONI			
3413034.DO	69.81	85.17	PISTONE Ø 50 sp.Ø 13 seg.1 re
3413047	75.58	92.21	PISTONE Ø 50 sp.Ø 12 seg.1 re
3413047.OO	75.58	92.21	PISTONE Ø 50 sp.Ø 12 seg.1 re
3413047T00	224.47	273.85	[3] PISTONI Ø 50 00 sp.Ø12
3413047.AO	75.58	92.21	PISTONE Ø 50 sp.Ø 12 seg.1 re
3413047TA	224.47	273.85	[3] PISTONI Ø 50 A sp.Ø12 s
3413047.AA	75.58	92.21	PISTONE Ø 50 sp.Ø 12 seg.1 re
3413047TAA	224.47	273.85	[3] PISTONI Ø 50 AA sp.Ø12
3413047.BO	75.58	92.21	PISTONE Ø 50 sp.Ø 12 seg.1 re
3413047.BB	75.58	92.21	PISTONE Ø 50 sp.Ø 12 seg.1 re
3413047TBB	224.47	273.85	[3] PISTONI Ø 50 BB sp.Ø12
3413047.CO	75.58	92.21	PISTONE Ø 50 sp.Ø 12 seg.1 re
3413047.CC	75.58	92.21	PISTONE Ø 50 sp.Ø 12 seg.1 re
3413047.DO	75.58	92.21	PISTONE Ø 50 sp.Ø 12 seg.1 re
3413047.DD	75.58	92.21	PISTONE Ø 50 sp.Ø 12 seg.1 re
3413216	123.15	150.24	PISTONE Ø 63 sp.Ø 14 seg.3 re
3413216.OO	123.15	150.24	PISTONE Ø 63 sp.Ø 14 seg.3 re
3413216.AO	123.15	150.24	PISTONE Ø 63 sp.Ø 14 seg.3 re
3413216.AA	123.15	150.24	PISTONE Ø 63 sp.Ø 14 seg.3 re
3413216.BO	123.15	150.24	PISTONE Ø 63 sp.Ø 14 seg.3 re
3413216.BB	123.15	150.24	PISTONE Ø 63 sp.Ø 14 seg.3 re
3413216.CO	123.15	150.24	PISTONE Ø 63 sp.Ø 14 seg.3 re
3413216.CC	123.15	150.24	PISTONE Ø 63 sp.Ø 14 seg.3 re
3413227	76.96	93.89	% PISTONE Ø 53 sp.Ø 13 seg.3
3413227.AO	76.96	93.89	% PISTONE Ø 53 sp.Ø 13 seg.3
3413227.BO	76.96	93.89	% PISTONE Ø 53 sp.Ø 13 seg.3
3413227.CO	76.96	93.89	% PISTONE Ø 53 sp.Ø 13 seg.3
3413229	90.48	110.39	PISTONE Ø 58 sp.Ø 15 seg.3 re
3413229.AO	90.48	110.39	PISTONE Ø 58 sp.Ø 15 seg.3 re
3413229.BO	90.48	110.39	PISTONE Ø 58 sp.Ø 15 seg.3 re
3413229.CO	90.48	110.39	PISTONE Ø 58 sp.Ø 15 seg.3 re
3413229.DO	90.48	110.39	PISTONE Ø 58 sp.Ø 15 seg.3 re
3413245	74.88	91.35	% PISTONE Ø 52 sp.Ø 13 seg.3
3413245.AO	74.88	91.35	% PISTONE Ø 52 sp.Ø 13 seg.3
3413245.BO	74.88	91.35	% PISTONE Ø 52 sp.Ø 13 seg.3
3413245.CO	74.88	91.35	% PISTONE Ø 52 sp.Ø 13 seg.3
3413245.DO	74.88	91.35	% PISTONE Ø 52 sp.Ø 13 seg.3
3413440	77.00	93.94	PISTONE Ø 56 sp.Ø 15 seg.3 re
3413558	56.24	68.61	PISTONE Ø 40 sp.Ø 10 seg.1 re
3413558.AO	56.24	68.61	PISTONE Ø 40 sp.Ø 10 seg.1 re
3413558.BO	56.24	68.61	PISTONE Ø 40 sp.Ø 10 seg.1 re
3413558.CO	56.24	68.61	PISTONE Ø 40 sp.Ø 10 seg.1 re
3413581	87.51	106.76	PISTONE Ø 44 sp.Ø 10 seg.3 re
3413581.OO	87.51	106.76	PISTONE Ø 44 sp.Ø 10 seg.3 re
3413581.AO	87.51	106.76	PISTONE Ø 44 sp.Ø 10 seg.3 re
3413581.AA	87.51	106.76	PISTONE Ø 44 sp.Ø 10 seg.3 re
3413581.BO	87.51	106.76	PISTONE Ø 44 sp.Ø 10 seg.3 re
3413581.BB	87.51	106.76	PISTONE Ø 44 sp.Ø 10 seg.3 re
3413581.CO	87.51	106.76	PISTONE Ø 44 sp.Ø 10 seg.3 re
3413581.CC	87.51	106.76	PISTONE Ø 44 sp.Ø 10 seg.3 re
3413668.CO	171.60	209.35	PISTONE Ø 70 sp.Ø 15 seg.3 re
3413668.DO	171.60	209.35	PISTONE Ø 70 sp.Ø 15 seg.3 re
3413673	176.80	215.70	PISTONE forgiato Ø 66 sp.Ø 15
3413673.20	176.80	215.70	PISTONE forgiato Ø 66,2 sp.Ø
3413691	83.00	101.26	% PISTONE Ø 56 sp.Ø 13 seg.3
3413691.AO	83.00	101.26	% PISTONE Ø 56 sp.Ø 13 seg.3

Codice	€ senza IVA	€ Iva 22%	Descrizione
PISTONI			
3413691.BO	83.00	101.26	% PISTONE Ø 56 sp.Ø 13 seg.3
3413691.CO	83.00	101.26	% PISTONE Ø 56 sp.Ø 13 seg.3
3413706	343.20	418.71	% COPPIA PISTONI forgiati Ø 6
3413706.20	343.20	418.71	% COPPIA PISTONI forgiati MAG
3414314	120.39	146.88	PISTONE Ø 75,5 0 sp.Ø 15 seg.
3414314.OO	120.39	146.88	PISTONE Ø 75,5 0 sp.Ø 15 seg.
3414314.AO	120.39	146.88	PISTONE Ø 75,5 0 sp.Ø 15 seg.
3414314.AA	120.39	146.88	PISTONE Ø 75,5 0 sp.Ø 15 seg.
3414314.BO	120.39	146.88	PISTONE Ø 75,5 0 sp.Ø 15 seg.
3414314.BB	120.39	146.88	PISTONE Ø 75,5 0 sp.Ø 15 seg.
3414314.CO	120.39	146.88	PISTONE Ø 75,5 0 sp.Ø 15 seg.
3414314.DO	120.39	146.88	PISTONE Ø 75,5 0 sp.Ø 15 seg.
3414323	120.39	146.88	PISTONE Ø 75,5 sp.Ø 16 seg.3
3414323.OO	120.39	146.88	PISTONE Ø 75,5 sp.Ø 16 seg.3
3414323.AO	120.39	146.88	PISTONE Ø 75,5 sp.Ø 16 seg.3
3414323.AA	120.39	146.88	PISTONE Ø 75,5 sp.Ø 16 seg.3
3414323.BO	120.39	146.88	PISTONE Ø 75,5 sp.Ø 16 seg.3
3414323.BB	114.66	139.89	PISTONE Ø 75,5 sp.Ø 16 seg.3
3414323.CO	120.39	146.88	PISTONE Ø 75,5 sp.Ø 16 seg.3
3414323.CC	120.39	146.88	PISTONE Ø 75,5 sp.Ø 16 seg.3
3415093	140.63	171.57	PISTONE Ø 67 sp.Ø 15 seg.3 re
3415093.OO	140.63	171.57	PISTONE Ø 67 sp.Ø 15 seg.3 re
3415093.AO	140.63	171.57	PISTONE Ø 67 sp.Ø 15 seg.3 re
3415093.AA	140.63	171.57	PISTONE Ø 67 sp.Ø 15 seg.3 re
3415093.BO	140.63	171.57	PISTONE Ø 67 sp.Ø 15 seg.3 re
3415093.BB	140.63	171.57	PISTONE Ø 67 sp.Ø 15 seg.3 re
3415093.CO	140.63	171.57	PISTONE Ø 67 sp.Ø 15 seg.3 re
3415093.CC	140.63	171.57	PISTONE Ø 67 sp.Ø 15 seg.3 re
3415191B	23.00	28.06	KIT PISTONE AMMORTIZZATORE
3415679	180.18	219.82	PISTONE Ø 70 sp.Ø 15 seg.3 re
3415679.OO	180.18	219.82	PISTONE Ø 70 sp.Ø 15 seg.3 re
3415679.AA	180.18	219.82	PISTONE Ø 70 sp.Ø 15 seg.3 re
3415679.BO	180.18	219.82	PISTONE Ø 70 sp.Ø 15 seg.3 re
3415679.BB	180.18	219.82	PISTONE Ø 70 sp.Ø 15 seg.3 re
3415679.CO	180.18	219.82	PISTONE Ø 70 sp.Ø 15 seg.3 re
3415679.CC	180.18	219.82	PISTONE Ø 70 sp.Ø 15 seg.3 re
3415679.DO	180.18	219.82	PISTONE Ø 70 sp.Ø 15 seg.3 re
3415679.DD	180.18	219.82	PISTONE Ø 70 sp.Ø 15 seg.3 re
3415808	180.18	219.82	PISTONE Ø 70 sp.Ø 16 seg.3 re
3415808.OO	180.18	219.82	PISTONE Ø 70 sp.Ø 16 seg.3 re
3415808.AO	180.18	219.82	PISTONE Ø 70 sp.Ø 16 seg.3 re
3415808.AA	180.18	219.82	PISTONE Ø 70 sp.Ø 16 seg.3 re
3415808.BO	180.18	219.82	PISTONE Ø 70 sp.Ø 16 seg.3 re
3415808.BB	180.18	219.82	PISTONE Ø 70 sp.Ø 16 seg.3 re
3415808.CO	180.18	219.82	PISTONE Ø 70 sp.Ø 16 seg.3 re
3415808.CC	180.18	219.82	PISTONE Ø 70 sp.Ø 16 seg.3 re
3415809	110.00	134.20	PISTONE Ø 63 sp.Ø 15 seg.3 re
3415809.AO	110.00	134.20	PISTONE Ø 63 sp.Ø 15 seg.3 re
3415809.BO	110.00	134.20	PISTONE Ø 63 sp.Ø 15 seg.3 re
3415809.CO	110.00	134.20	PISTONE Ø 63 sp.Ø 15 seg.3 re
3416155.BO	94.61	115.43	PISTONE Ø 68,5 sp.Ø 16 seg.1
3416155.CO	94.61	115.43	PISTONE Ø 68,5 sp.Ø 16 seg.1
3416155.DO	94.61	115.43	PISTONE Ø 68,5 sp.Ø 16 seg.1
3416170	128.96	157.33	PISTONE Ø 61 sp.Ø 15 seg.2 se
3416170.AO	128.96	157.33	PISTONE Ø 61 sp.Ø 15 seg.2 se
3416170.BO	128.96	157.33	PISTONE Ø 61 sp.Ø 15 seg.2 se

Codice	€ senza IVA	€ Iva 22%	Descrizione
PISTONI			
3416170.CO	128.96	157.33	PISTONE Ø 61 sp.Ø 15 seg.2 se
3416170.DO	128.96	157.33	PISTONE Ø 61 sp.Ø 15 seg.2 se
3416170.JO	128.96	157.33	PISTONE Ø 61,4 sp.Ø 15 seg.2
3416170.KO	128.96	157.33	PISTONE Ø 61,8 sp.Ø 15 seg.2
3416293	109.70	133.84	PISTONE Ø 68,5 sp.Ø 16 seg.1
3416293.OO	109.70	133.84	PISTONE Ø 68,5 sp.Ø 16 seg.1
3416293.AO	109.70	133.84	PISTONE Ø 68,5 sp.Ø 16 seg.1
3416293.AA	109.70	133.84	PISTONE Ø 68,5 sp.Ø 16 seg.1
3416293.BO	109.70	133.84	PISTONE Ø 68,5 sp.Ø 16 seg.1
3416293.BB	109.70	133.84	PISTONE Ø 68,5 sp.Ø 16 seg.1
3416293.CO	109.70	133.84	PISTONE Ø 68,5 sp.Ø 16 seg.1
3416293.CC	109.70	133.84	PISTONE Ø 68,5 sp.Ø 16 seg.1
3416293.DO	109.70	133.84	PISTONE Ø 68,5 sp.Ø 16 seg.1
3416293.DD	109.70	133.84	PISTONE Ø 68,5 sp.Ø 16 seg.1
3416294	124.55	151.95	PISTONE Ø 68,5 sp.Ø 16 seg.2
3416294.OO	124.55	151.95	PISTONE Ø 68,5 sp.Ø 16 seg.2
3416294.AO	124.55	151.95	PISTONE Ø 68,5 sp.Ø 16 seg.2
3416294.AA	124.55	151.95	PISTONE Ø 68,5 sp.Ø 16 seg.2
3416294.BO	124.55	151.95	PISTONE Ø 68,5 sp.Ø 16 seg.2
3416294.BB	124.55	151.95	PISTONE Ø 68,5 sp.Ø 16 seg.2
3416294.CO	124.55	151.95	PISTONE Ø 68,5 sp.Ø 16 seg.2
3416294.CC	124.55	151.95	PISTONE Ø 68,5 sp.Ø 16 seg.2
3416294.DO	124.55	151.95	PISTONE Ø 68,5 sp.Ø 16 seg.2
3416294.DD	124.55	151.95	PISTONE Ø 68,5 sp.Ø 16 seg.2
3416316	85.75	104.62	PISTONE Ø 57,5 sp.Ø 15 seg.1
3416316.AO	85.75	104.62	PISTONE Ø 57,5 sp.Ø 15 seg.1
3416316.BO	85.75	104.62	PISTONE Ø 57,5 sp.Ø 15 seg.1
3416316.CO	85.75	104.62	PISTONE Ø 57,5 sp.Ø 15 seg.1
3416316.DO	85.75	104.62	PISTONE Ø 57,5 sp.Ø 15 seg.1
3416323	101.12	123.37	PISTONE Ø 57,5 sp.Ø 15 seg.2
3416323.AO	101.12	123.37	PISTONE Ø 57,5 sp.Ø 15 seg.2
3416323.BO	101.12	123.37	PISTONE Ø 57,5 sp.Ø 15 seg.2
3416323.CO	101.12	123.37	PISTONE Ø 57,5 sp.Ø 15 seg.2
3416323.DO	101.12	123.37	PISTONE Ø 57,5 sp.Ø 15 seg.2
3416323.JO	106.34	129.74	PISTONE Ø 57,9 sp.Ø 15 seg.2
3416323.KO	106.34	129.74	PISTONE Ø 58,3 sp.Ø 15 seg.2
3416448	112.18	136.86	PISTONE Ø 52 sp.Ø 13 seg.1 re
3416448.OO	112.18	136.86	PISTONE Ø 52 sp.Ø 13 seg.1 re
3416448.AO	112.18	136.86	PISTONE Ø 52 sp.Ø 13 seg.1 re
3416448.AA	112.18	136.86	PISTONE Ø 52 sp.Ø 13 seg.1 re
3416448.BO	112.18	136.86	PISTONE Ø 52 sp.Ø 13 seg.1 re
3416448.BB	112.18	136.86	PISTONE Ø 52 sp.Ø 13 seg.1 re
3416448.CO	112.18	136.86	PISTONE Ø 52 sp.Ø 13 seg.1 re
3416448.CC	112.18	136.86	PISTONE Ø 52 sp.Ø 13 seg.1 re
3416448.DO	112.18	136.86	PISTONE Ø 52 sp.Ø 13 seg.1 re
3416825	99.84	121.81	PISTONE Ø 49 sp.Ø 10 seg.3 re
3416825.OO	99.84	121.81	PISTONE Ø 49 sp.Ø 10 seg.3 re
3416825.AO	99.84	121.81	PISTONE Ø 49 sp.Ø 10 seg.3 re
3416825.AA	99.84	121.81	PISTONE Ø 49 sp.Ø 10 seg.3 re
3416825.BO	99.84	121.81	PISTONE Ø 49 sp.Ø 10 seg.3 re
3416825.BB	99.84	121.81	PISTONE Ø 49 sp.Ø 10 seg.3 re
3416825.CO	99.84	121.81	PISTONE Ø 49 sp.Ø 10 seg.3 re
3416825.CC	99.84	121.81	PISTONE Ø 49 sp.Ø 10 seg.3 re
3416930	82.54	100.70	PISTONE Ø 52 sp.Ø 12 seg.1 re
3416930.OO	82.54	100.70	PISTONE Ø 52 sp.Ø 12 seg.1 re
3416930.AO	82.54	100.70	PISTONE Ø 52 sp.Ø 12 seg.1 re

Codice	€ senza IVA	€ Iva 22%	Descrizione
PISTONI			
3416930.AA	82.54	100.70	PISTONE Ø 52 sp.Ø 12 seg.1 re
3416930.BO	82.54	100.70	PISTONE Ø 52 sp.Ø 12 seg.1 re
3416930.BB	82.54	100.70	PISTONE Ø 52 sp.Ø 12 seg.1 re
3416930.CO	82.54	100.70	PISTONE Ø 52 sp.Ø 12 seg.1 re
3416930.CC	82.54	100.70	PISTONE Ø 52 sp.Ø 12 seg.1 re
3416930.DO	82.54	100.70	PISTONE Ø 52 sp.Ø 12 seg.1 re
3416930.DD	82.54	100.70	PISTONE Ø 52 sp.Ø 12 seg.1 re
3417757	118.45	144.51	PISTONE Ø 61 sp.Ø 13 seg.3 re
3417757.00	118.45	144.51	PISTONE Ø 61 sp.Ø 13 seg.3 re
3417757.AO	118.45	144.51	PISTONE Ø 61 sp.Ø 13 seg.3 re
3417757.AA	118.45	144.51	PISTONE Ø 61 sp.Ø 13 seg.3 re
3417757.BO	118.45	144.51	PISTONE Ø 61 sp.Ø 13 seg.3 re
3417757.BB	118.45	144.51	PISTONE Ø 61 sp.Ø 13 seg.3 re
3417757.CO	118.45	144.51	PISTONE Ø 61 sp.Ø 13 seg.3 re
3417757.CC	118.45	144.51	PISTONE Ø 61 sp.Ø 13 seg.3 re
3417758	118.45	144.51	PISTONE Ø 61 sp.Ø 14 seg.3 re
3417758.00	118.45	144.51	PISTONE Ø 61 sp.Ø 14 seg.3 re
3417758.AO	118.45	144.51	PISTONE Ø 61 sp.Ø 14 seg.3 re
3417758.AA	118.45	144.51	PISTONE Ø 61 sp.Ø 14 seg.3 re
3417758.BO	118.45	144.51	PISTONE Ø 61 sp.Ø 14 seg.3 re
3417758.BB	118.45	144.51	PISTONE Ø 61 sp.Ø 14 seg.3 re
3417758.CO	118.45	144.51	PISTONE Ø 61 sp.Ø 14 seg.3 re
3417758.CC	118.45	144.51	PISTONE Ø 61 sp.Ø 14 seg.3 re
3417764	113.89	138.95	PISTONE Ø 49 sp.Ø 13 seg.3 re
3417764.00	113.89	138.95	PISTONE Ø 49 sp.Ø 13 seg.3 re
3417764.AO	113.89	138.95	PISTONE Ø 49 sp.Ø 13 seg.3 re
3417764.AA	113.89	138.95	PISTONE Ø 49 sp.Ø 13 seg.3 re
3417764.BO	113.89	138.95	PISTONE Ø 49 sp.Ø 13 seg.3 re
3417764.BB	113.89	138.95	PISTONE Ø 49 sp.Ø 13 seg.3 re
3417764.CO	113.89	138.95	PISTONE Ø 49 sp.Ø 13 seg.3 re
3417764.DO	113.89	138.95	PISTONE Ø 49 sp.Ø 13 seg.3 re
3418097	97.82	119.34	PISTONE Ø 63 sp.Ø 15 seg.2 re
3418097.00	97.82	119.34	PISTONE Ø 63 sp.Ø 15 seg.2 re
3418097.AO	97.82	119.34	PISTONE Ø 63 sp.Ø 15 seg.2 re
3418097.AA	97.82	119.34	PISTONE Ø 63 sp.Ø 15 seg.2 re
3418097.BB	97.82	119.34	PISTONE Ø 63 sp.Ø 15 seg.2 re
3418097.CO	97.82	119.34	PISTONE Ø 63 sp.Ø 15 seg.2 re
3418097.CC	97.82	119.34	PISTONE Ø 63 sp.Ø 15 seg.2 re
3418098	75.82	92.50	PISTONE Ø 63 sp.Ø 15 seg.1 re
3418098.00	75.82	92.50	PISTONE Ø 63 sp.Ø 15 seg.1 re
3418098.AO	75.82	92.50	PISTONE Ø 63 sp.Ø 15 seg.1 re
3418098.AA	75.82	92.50	PISTONE Ø 63 sp.Ø 15 seg.1 re
3418098.BO	75.82	92.50	PISTONE Ø 63 sp.Ø 15 seg.1 re
3418098.BB	75.82	92.50	PISTONE Ø 63 sp.Ø 15 seg.1 re
3418098.CO	75.82	92.50	PISTONE Ø 63 sp.Ø 15 seg.1 re
3418098.CC	75.82	92.50	PISTONE Ø 63 sp.Ø 15 seg.1 re
3418227	147.00	179.34	PISTONE Ø 63 sp.Ø 14 seg.3 re
3418227.AO	147.00	179.34	PISTONE Ø 63 sp.Ø 14 seg.3 re
3418227.BO	147.00	179.34	PISTONE Ø 63 sp.Ø 14 seg.3 re
3418227.CO	147.00	179.34	PISTONE Ø 63 sp.Ø 14 seg.3 re
3418379	84.14	102.65	PISTONE Ø 63 sp.Ø 15 seg.2 re
3418379.AO	84.14	102.65	PISTONE Ø 63 sp.Ø 15 seg.2 re
3418379.BO	84.14	102.65	PISTONE Ø 63 sp.Ø 15 seg.2 re
3418379.CO	84.14	102.65	PISTONE Ø 63 sp.Ø 15 seg.2 re
3418379.JO	114.40	139.57	PISTONE Ø 63,4 sp.Ø 15 seg.2
3418577	74.54	90.94	PISTONE Ø 47 sp.Ø 12 seg.1 re

Codice	€ senza IVA	€ Iva 22%	Descrizione
PISTONI			
3418577.00	74.54	90.94	PISTONE Ø 47 sp.Ø 12 seg.1 re
3418577.AO	74.54	90.94	PISTONE Ø 47 sp.Ø 12 seg.1 re
3418577.AA	74.54	90.94	PISTONE Ø 47 sp.Ø 12 seg.1 re
3418577.BO	74.54	90.94	PISTONE Ø 47 sp.Ø 12 seg.1 re
3418577.BB	74.54	90.94	PISTONE Ø 47 sp.Ø 12 seg.1 re
3418577.CO	74.54	90.94	PISTONE Ø 47 sp.Ø 12 seg.1 re
3418577.CC	74.54	90.94	PISTONE Ø 47 sp.Ø 12 seg.1 re
3419349	63.73	77.75	PISTONE Ø 43 sp.Ø 10 seg.2 re
3419349.AO	63.73	77.75	PISTONE Ø 43 sp.Ø 10 seg.2 re
3419349.BO	63.73	77.75	PISTONE Ø 43 sp.Ø 10 seg.2 re
3419350	68.06	83.03	PISTONE Ø 43 sp.Ø 12 seg.2 re
3419350.AO	68.06	83.03	PISTONE Ø 43 sp.Ø 12 seg.2 re
3419350.BO	68.06	83.03	PISTONE Ø 43 sp.Ø 12 seg.2 re
3419946.00	74.88	91.35	PISTONE Ø 52 sp.Ø 14 seg.1 re
3419946.AO	74.88	91.35	PISTONE Ø 52 sp.Ø 14 seg.1 re
3419946.AA	74.88	91.35	PISTONE Ø 52 sp.Ø 14 seg.1 re
3419946.BB	74.88	91.35	PISTONE Ø 52 sp.Ø 14 seg.1 re
3419946.CC	74.88	91.35	PISTONE Ø 52 sp.Ø 14 seg.1 re
3420218	85.84	104.73	PISTONE Ø 52 sp.Ø 14 seg.1 re
3420218.00	85.84	104.73	PISTONE Ø 52 sp.Ø 14 seg.1 re
3420218.AO	85.84	104.73	PISTONE Ø 52 sp.Ø 14 seg.1 re
3420218.AA	85.84	104.73	PISTONE Ø 52 sp.Ø 14 seg.1 re
3420218.BO	85.84	104.73	PISTONE Ø 52 sp.Ø 14 seg.1 re
3420218.BB	85.84	104.73	PISTONE Ø 52 sp.Ø 14 seg.1 re
3420218.CO	85.84	104.73	PISTONE Ø 52 sp.Ø 14 seg.1 re
3420218.CC	85.84	104.73	PISTONE Ø 52 sp.Ø 14 seg.1 re

SEGMENTI

ATTENZIONE: All'atto del vostro ordine, verificate attentamente la maggiorazione, come da esempio di seguito:

Esempio:

35 1805B equivale alla selezione 0
 35 1805B4 equivale alla maggiorazione 4/10 (+ 0.4 mm)

(*) vedi anche sezione "PISTONI"

SEGMENTI

35 1805B	12.00	14.64	% SEGMENTO Ø 40x1,5 rettangol
35 1805B2	12.00	14.64	% SEGMENTO Ø 40,2x1,5 rettang
35 1805B4	12.00	14.64	% SEGMENTO Ø 40,4x1,5 rettang
35 1805B8	12.00	14.64	% SEGMENTO Ø 40,8x1,5 rettang
35 1962	7.25	8.85	% SERIE SEGMENTI Ø 40x1,5 ret
35 1981.40	33.15	40.44	% 2 SEGMENTI Ø 40,4x1,5 retta
35 1981.80	33.15	40.44	% 2 SEGMENTI Ø 40,8x1,5 retta
35 2368B4	5.00	6.10	% SEGMENTO Ø 50,4x1,5 rettang
35 2368B8	5.00	6.10	% SEGMENTO Ø 50,8x1,5 rettang
35 2754.40	36.57	44.62	2 SEGMENTI Ø 55,4x1,5 rettang
35 2754.80	36.57	44.62	2 SEGMENTI Ø 55,8x1,5 rettang
35 2859B	10.58	12.91	SEGMENTO Ø 40x1,2 semitrapezo
35 3017B4	5.25	6.41	% SEGMENTO Ø 45,9x1,5 rettang
35 3017B6	5.25	6.41	% SEGMENTO Ø 46,1x1,5 rettang
35 3017B8	5.25	6.41	% SEGMENTO Ø 46,3x1,5 rettang
35 3053B	15.20	18.55	% SEGMENTO Ø 44,5x1,5 rettang
35 3053B2	15.20	18.55	% SEGMENTO Ø 44,7x1,5 rettang
35 3053B4	15.20	18.55	% SEGMENTO Ø 44,9x1,5 rettang
35 3059B	8.76	10.69	% SEGMENTO Ø 40x1 rettangolar
35 3116B	2.82	3.44	% SEGMENTO Ø 41x1,5 rettangol
35 3116B4	2.82	3.44	% SEGMENTO Ø 41,4x1,5 rettang

Codice	€ senza IVA	€ Iva 22%	Descrizione
SEGMENTI			
35 3446B	10.04	12.25	% SEGMENTO Ø 55x1,2 semitrape
35 3446B4	10.04	12.25	% SEGMENTO Ø 55,4x1,2 semitra
35 3446B6	10.04	12.25	% SEGMENTO Ø 55,6x1,2 semitra
35 3446B8	10.04	12.25	% SEGMENTO Ø 55,8x1,2 semitra
35 3487B6	10.90	13.30	SEGMENTO Ø 61,6x1,2 semitrape
35 3487B8	10.90	13.30	SEGMENTO Ø 61,8x1,2 semitrape
35 3579	6.99	8.53	2 SEGMENTI Ø 38x2 rettangolar
35 3809B	12.00	14.64	SEGMENTO Ø 45,5x1,2 semitrape
35 3809B4	12.00	14.64	SEGMENTO Ø 45,9x1,2 semitrape
35 3809B6	12.00	14.64	SEGMENTO Ø 46,1x1,2 semitrape
35 3850	29.58	36.09	SERIE SEGMENTI Ø 65x1,2 retta
35 3917B2	10.04	12.25	SEGMENTO Ø 41,2x1,2 semitrape
35 3917B4	10.04	12.25	SEGMENTO Ø 41,4x1,2 semitrape
35 3917B6	10.04	12.25	SEGMENTO Ø 41,6x1,2 semitrape
35 3917B8	10.04	12.25	SEGMENTO Ø 41,8x1,2 semitrape
35 4085B	13.96	17.03	% SEGMENTO Ø 41x1,2 semitrape
35 4085B4	13.96	17.03	% SEGMENTO Ø 41,4x1,2 semitra
35 4085B6	13.96	17.03	% SEGMENTO Ø 41,6x1,2 semitra
35 4085B8	13.96	17.03	% SEGMENTO Ø 41,8x1,2 semitra
35 4086B4	9.54	11.64	% SEGMENTO Ø 45,9x1,5 rettang
35 4086B8	9.54	11.64	% SEGMENTO Ø 46,3x1,5 rettang
35 4087B	13.20	16.11	SEGMENTO Ø 50x1,5 rettangolar
35 4088B	23.91	29.17	SEGMENTO Ø 53x1,2 semitrapezo
35 4088B2	23.91	29.17	SEGMENTO Ø 53,2x1,2 semitrape
35 4088B4	23.91	29.17	SEGMENTO Ø 53,4x1,2 semitrape
35 4088B6	23.91	29.17	SEGMENTO Ø 53,6x1,2 semitrape
35 4088B8	23.91	29.17	SEGMENTO Ø 53,8x1,2 semitrape
35 4089B	19.55	23.85	% SEGMENTO Ø 55x1,2 semitrape
35 4089B2	19.55	23.85	% SEGMENTO Ø 55,2x1,2 semitra
35 4089B4	19.55	23.85	% SEGMENTO Ø 55,4x1,2 semitra
35 4089B6	19.55	23.85	% SEGMENTO Ø 55,6x1,2 semitra
35 4089B8	19.55	23.85	% SEGMENTO Ø 55,8x1,2 semitra
35 4118	36.57	44.62	% 2 SEGMENTI Ø 55x1,2 semitra
35 4501	16.16	19.72	2 SEGMENTI Ø 47x1,5 rettangol
35 4501S	95.99	117.11	[6] 2 SEGMENTI Ø 47x1,5 ret
35 4501.20	17.69	21.58	2 SEGMENTI Ø 47,2x1,5 rettang
35 4501.40	17.69	21.58	2 SEGMENTI Ø 47,4x1,5 rettang
35 4501.60	17.69	21.58	2 SEGMENTI Ø 47,6x1,5 rettang
35 4501.80	17.69	21.58	2 SEGMENTI Ø 47,8x1,5 rettang
35 4554	42.59	51.96	2 SEGMENTI Ø 65x1,2 semitrape
35 5114.40	16.40	20.01	% 2 SEGMENTI Ø 45,9x1,5 retta
35 5114.80	16.40	20.01	% 2 SEGMENTI Ø 46,3x1,5 retta
35 5138	36.11	44.06	2 SEGMENTI Ø 44,5x1,5 rettang
35 5220B	29.21	35.64	SEGMENTO Ø 68,5x1,2 semitrape
35 5228B	14.89	18.17	% SEGMENTO Ø 45,5x1,2 semitra
35 5268	17.02	20.77	2 SEGMENTI Ø 43x1,5 rettangol
35 5268.40	24.51	29.90	2 SEGMENTI Ø 43,4x1,5 rettang
35 5268.80	24.51	29.90	2 SEGMENTI Ø 43,8x1,5 rettang
35 5269	5.53	6.75	% 2 SEGMENTI Ø 41x1,5 rettang
35 5269.40	5.53	6.75	% 2 SEGMENTI Ø 41,4x1,5 retta
35 5269.80	5.53	6.75	% 2 SEGMENTI Ø 41,8x1,5 retta
35 5405	43.60	53.19	2 SEGMENTI Ø 57,5x1,2 semitra
35 5405.20	54.50	66.49	2 SEGMENTI Ø 57,7x1,2 semitra
35 5405.40	54.50	66.49	2 SEGMENTI Ø 57,9x1,2 semitra
35 5405.80	54.50	66.49	2 SEGMENTI Ø 58,3x1,2 semitra
35 5686B	23.12	28.21	SEGMENTO Ø 45,5x1,5 rettangol

Codice	€ senza IVA	€ Iva 22%	Descrizione
SEGMENTI			
35 5686B4	23.12	28.21	SEGMENTO Ø 45,9x1,5 rettangol
35 5686B8	23.12	28.21	SEGMENTO Ø 46,3x1,5 rettangol
35 5842B	10.17	12.41	% SEGMENTO Ø 44,5x1,2 semitra
35 5867	39.53	48.23	2 SEGMENTI Ø 45,5x1,5 rettang
35 5867.40	43.50	53.07	2 SEGMENTI Ø 45,9x1,5 rettang
35 5867.80	43.50	53.07	2 SEGMENTI Ø 46,3x1,5 rettang
35 5931B	17.46	21.30	% SEGMENTO Ø 40x1,2 semitrape
35 6218	16.08	19.62	2 SEGMENTI Ø 46,5x1,5 rettang
35 6218.40	18.00	21.96	2 SEGMENTI Ø 46,9x1,5 rettang
35 6218.80	18.00	21.96	2 SEGMENTI Ø 47,3x1,5 rettang
35 6385	33.08	40.36	% SERIE SEGMENTI Ø 63x1,2 sem
35 6454	23.12	28.21	2 SEGMENTI Ø 45,5x1,2 semitra
35 7068	42.91	52.35	2 SEGMENTI Ø 68,5x1,2 semitra
35 7258B	17.69	21.58	SEGMENTO Ø 47x1,5 rettangolar
35 7259	34.13	41.64	2 SEGMENTI Ø 47x1,5 rettangol
35 7518B	15.54	18.96	% SEGMENTO Ø 47x1 rettangolar
35 7518B4	15.54	18.96	% SEGMENTO Ø 47,4x1 rettangol
35 7518B8	15.54	18.96	% SEGMENTO Ø 47,8x1 rettangol
35 7711	32.76	39.97	% SERIE SEGMENTI Ø 38,4x1,5 r
35 8363B	20.16	24.60	% SEGMENTO Ø 47,6x1 semitrape
35 8905B	20.48	24.99	% SEGMENTO Ø 40,1x1 rettangol
35 9040	22.53	27.49	SERIE SEGMENTI Ø 40x1,5 retta
35 9040.40	22.53	27.49	SERIE SEGMENTI Ø 40,4x1,5 ret
35 9040.80	22.53	27.49	SERIE SEGMENTI Ø 40,8x1,5 ret
35 9044B	20.95	25.56	SEGMENTO Ø 39 x1,5 rettangola
35 9105	30.68	37.43	% 2 SEGMENTI Ø 41x1,2 semitra
35 9428	53.48	65.25	SERIE SEGMENTI Ø 60 1 rett./2
35 9691	53.48	65.25	SERIE SEGMENTI Ø 74 1 rett./2
35 9897B	58.26	71.08	SERIE SEGMENTI Ø 77 1 rett./2
35 9957B	17.30	21.11	SEGMENTO Ø 42x1,5 rettangolar
3511291	53.54	65.32	SERIE SEGMENTI Ø 67 1 rett./2
3511530	53.48	65.25	SERIE SEGMENTI Ø 70 1 rett./2
3511620	51.58	62.93	SERIE SEGMENTI Ø 61 1 rett./2
3511628	48.62	59.32	SERIE SEGMENTI Ø 58 1 rett./2
3512525	37.93	46.28	% 2 SEGMENTI Ø 47x1,5 semitra
3512754B	13.00	15.86	SEGMENTO Ø 39,88x1 rettangola
3512951B	22.58	27.55	SEGMENTO Ø 47,6x0,8 rettangol
3513253	48.62	59.32	% SERIE SEGMENTI Ø 52 -2 rett
3513442	48.62	59.32	SERIE SEGMENTI Ø 56 1 rett./2
3513536B	20.75	25.32	SEGMENTO Ø 40,3x1 rettangolar
3513569B	14.74	17.98	SEGMENTO Ø 36x1 rettangolare
3513658	48.62	59.32	SERIE SEGMENTI Ø 44 1 rett./2
3513672B	14.74	17.98	SEGMENTO Ø 36x1 rettangolare
3513678	52.00	63.44	SERIE SEGMENTI Ø 66 1 rett./2
3513684	53.48	65.25	SERIE SEGMENTI Ø 70 1 rett./2
3513917	56.00	68.32	SERIE SEGMENTI Ø 75,5 1 sem./
3513974B	20.75	25.32	SEGMENTO Ø 40x1 rettangolare
3515115	24.79	30.24	2 SEGMENTI Ø 40x1,5 rettangol
3515194	31.80	38.80	2 SEGMENTI Ø 57,5x1,5 rettang
3515194.40	34.50	42.09	2 SEGMENTI Ø 57,9x1,5 rettang
3515194.80	34.50	42.09	2 SEGMENTI Ø 58,3x1,5 rettang
3515373B	22.00	26.84	SEGMENTO Ø52x0,8 rettangolare
3515408	19.55	23.85	2 SEGMENTI Ø 55x1,5 rettangol
3515410	29.22	35.65	2 SEGMENTI Ø 50x1,5 rettangol
3515412	36.77	44.86	2 SEGMENTI Ø 61x1,2 semitrape
3515412.40	48.40	59.05	2 SEGMENTI Ø 61,4x1,2 semitra

Codice	€ senza IVA	€ Iva 22%	Descrizione
SEGMENTI			
3516845B	20.95	25.56	SEGMENTO Ø52x0,8 rett. KDN5
3517331B	21.84	26.65	SEGMENTO Ø 63x1 rettangolari
3518104	38.96	47.53	2 SEGMENTI Ø 63x1 rettangolar
3518143B	12.60	15.37	SEGMENTO Ø 47,6x1 rettangolar
3518143S	74.84	91.31	[6] SEGMENTI Ø 47,6x1 retta
3518144B	14.60	17.81	SEGMENTO Ø 50x0,8 rettangolar
3518698B	22.00	26.84	SEGMENTO Ø 57,5x1 rettangolar
3518852	21.84	26.65	SERIE SEGMENTI Ø 63 1 rett./2
3519087	48.62	59.32	SERIE SEGMENTI Ø 49 1 rett./2

FERMI SPINOTTI			
36 1806	0.32	0.39	FERMO SPINOTTO Ø 12x1 a G
36 1806K	31.68	38.65	[100] FERMI SPINOTTO Ø 12x1
36 2484	0.61	0.75	FERMO SPINOTTO Ø 13x1,2 a G
36 2484X	6.04	7.37	[10] FERMI SPINOTTO Ø 13x1,
36 2549	0.94	1.15	ANELLO RITEGNO per MANICOTTO
36 4416	0.30	0.37	FERMO SPINOTTO Ø 15x1,2 a C
36 4416X	2.97	3.62	[10] FERMI SPINOTTO Ø 15x1,
36 4450	0.84	1.03	FERMO SPINOTTO Ø 12x1 a C
36 4450K	83.16	101.46	[100] FERMI SPINOTTO Ø 12x1
36 4452	0.30	0.37	FERMO SPINOTTO Ø 16x1,2 a C
36 4452K	29.70	36.24	[100] FERMI SPINOTTO Ø 16x1
36 6941	0.30	0.37	FERMO SPINOTTO Ø 10x0,8 a G
36 6941K	29.70	36.24	[100] FERMI SPINOTTO Ø 10x0
36 8012.JO	1.90	2.32	% 2 ANELLI ELASTICI per ALB.
36 9677	0.27	0.33	FERMO SPINOTTO Ø 19x1 a C
36 9677X	2.67	3.26	% [10] FERMI SPINOTTO Ø 19x
3611263	0.80	0.98	FERMO SPINOTTO Ø 14x1 a C
3611263X	7.92	9.66	[10] FERMI SPINOTTO Ø 14x1
3611398B	0.85	1.04	FERMO SPINOTTO Ø 15x1 a C
3611398X	8.42	10.27	[10] FERMI SPINOTTO Ø 15x1
3611632	0.61	0.75	FERMO SPINOTTO Ø 13x1 a C
3612541	0.32	0.39	FERMO SPINOTTO Ø 10x0,8 a C
3612541K	32.16	39.24	[100] FERMI SPINOTTO Ø 10x0
3615839B	3.75	4.58	ANELLO ELASTICO Ø 49,5x44,5x1
3616544B	2.09	2.55	ANELLO ELASTICO Ø 43,5x40x1,7
3617297B	3.75	4.58	ANELLO ELASTICO Ø 66,2x62x2
3617789B	5.50	6.71	ANELLO ELASTICO Ø 115x108x1,2
3617819B	7.30	8.91	ANELLO ELASTICO Ø 103x96x1,2
3618807E	14.50	17.69	2 ANELLI DI SICUREZZA ALBERO
3618910B	7.30	8.91	ANELLO DI SICUREZZA INGR. CAM

CURSORI - MORSETTI			
37 3640	2.33	2.84	MORSETTO CAVO GAS Ø 5,5x9
37 3640C	11.53	14.07	% [5] MORSETTI CAVO GAS Ø 5
37 8175	4.54	5.54	3 CURSORI per MULTIVAR
37 8175S	26.96	32.89	[6] 3 CURSORI per MULTIVAR
3711163	4.64	5.66	3 CURSORI per MULTIVAR 2000
3711163S	27.56	33.62	[6] 3 CURSORI per MULTIVAR
3711338	4.95	6.04	3 CURSORI per MULTIVAR 2000
3711338T	14.70	17.94	[3] 3 CURSORI per MULTIVAR
3712571	6.18	7.54	3 CURSORI per MULTIVAR 2000
3713125	7.61	9.29	4 CURSORI per MULTIVAR 2000
3713125T	22.60	27.57	[3] 4 CURSORI per MULTIVAR
3715200	10.30	12.57	4 CURSORI per MULTIVAR 2000

Codice	€ senza IVA	€ Iva 22%	Descrizione
CURSORI - MORSETTI			
3715200S	61.18	74.64	[6] 4 CURSORI per MULTIVAR
3715453	10.30	12.57	8 CURSORI per MULTIVAR 2000
3715453S	61.18	74.64	[6] 8 CURSORI per MULTIVAR
3715656	9.79	11.94	4 CURSORI per MULTIVAR 2000
3715656T	29.08	35.48	[3] 4 CURSORI per MULTIVAR
3715795	12.88	15.71	4 CURSORI per MULTIVAR 2000
3715886	6.91	8.43	MORSETTO Ø 9x7x15
3715886E	13.68	16.69	[2] MORSETTI Ø 9x7x15
3719122	5.15	6.28	3 CURSORI per MULTIVAR 2000
3719122S	30.59	37.32	[6] 3 CURSORI per MULTIVAR

TESTE			
38 1840	39.55	48.25	% TESTA Ø 45,5-47 allum. H2O
38 3440	35.79	43.66	% TESTA Ø 55 VESPA
38 3555	34.18	41.70	TESTA Ø 55 VESPA 50
38 4417	40.40	49.29	TESTA Ø 47 VESPA 50
38 4541	68.40	83.45	TESTA Ø 45,5 PEUGEOT LC
38 4548	68.40	83.45	TESTA Ø 45,5 PEUGEOT LC con d
38 4692	42.53	51.89	TESTA Ø 40 STD per decompr. PE
38 4734	42.53	51.89	TESTA Ø 40 STD senza decompr.
38 4735	42.53	51.89	TESTA Ø 45,5 WALLAROO-PEUGEOT
38 4735T	126.31	154.10	[3] TESTE Ø 45,5 WALLAROO-P
38 5337	59.85	73.02	TESTA Ø 45,5 STD per decompr.
38 5431	40.40	49.29	TESTA Ø 57,5 alluminio VESPA
38 5548	59.85	73.02	TESTA Ø 39 MBK 51 REP.GR2
38 5549	59.85	73.02	% TESTA Ø 45,5 per decompr. M
38 5640	49.34	60.20	% TESTA Ø 47 APRILIA-MALAGUTI
38 5976	39.00	47.58	% TESTA Ø 47 HONDA PX 50
38 7007	39.32	47.97	TESTA Ø 47 alluminio ARIA HTS
38 7118	38.95	47.52	TESTA Ø 47 alluminio ARIA HTS
38 7157	53.92	65.78	TESTA Ø 47 alluminio ARIA HTS
38 7253	116.47	142.09	TESTA Ø 65 HONDA 125
38 7320	39.32	47.97	TESTA Ø 40 alluminio ARIA HTS
38 7362	41.96	51.19	TESTA Ø 47 alluminio ARIA HTS
38 7364	42.53	51.89	TESTA Ø 40 alluminio ARIA HTS
38 7381	65.75	80.22	TESTA Ø 47 H2O HTSR
38 7537	65.57	80.00	TESTA Ø 47,6 alluminio ARIA H
38 7757	39.32	47.97	TESTA Ø 47 alluminio ARIA HTS
38 8186	65.57	80.00	TESTA Ø 47 alluminio H2O HTSR
38 8416	61.61	75.17	% TESTA Ø 36 alluminio H2O MI
38 8467	75.10	91.62	TESTA Ø 47,6 alluminio H2O HT
38 8470	81.37	99.27	TESTA Ø 47,6 alluminio H2O HT
38 8578	53.92	65.78	TESTA Ø 40 alluminio H2O HTSR
38 8601	61.61	75.17	% TESTA Ø 36 alluminio MINI M
38 8626	74.96	91.45	TESTA Ø 65 all.
38 8902	39.32	47.97	TESTA Ø 40 alluminio ARIA HTS
38 8904	56.62	69.08	% TESTA Ø 40 alluminio H2O H
38 9009	53.92	65.78	% TESTA Ø 40 alluminio SCOMPO
38 9010	48.57	59.26	COPERCHIO TESTA
38 9041	37.47	45.71	TESTA Ø 47 alluminio ARIA HTS
38 9102	65.57	80.00	TESTA Ø 47,6 allum. SCOMPONIB
38 9104	37.45	45.69	% TESTA Ø 41 alluminio ARIA H
38 9470	97.88	119.41	TESTA + COPERCHIO Ø 40 scompo
38 9512	63.13	77.02	TESTA Ø 47,6 alluminio SCOMPO
38 9513	63.00	76.86	COPERCHIO TESTA

Codice	€ senza IVA	€ Iva 22%	Descrizione
TESTE			
38 9610	33.33	40.66	% TESTA Ø 47 alluminio ARIA H
38 9741	50.12	61.15	% TESTA Ø 47 alluminio H2O HT
38 9833	39.32	47.97	TESTA Ø 47 alluminio ARIA HTS
38 9894	72.19	88.07	TESTA Ø 47 alluminio H2O HTSR
38 9895	63.92	77.98	% TESTA Ø 40 alluminio H2O HT
3811068	114.60	139.81	% TESTA Ø 65 alluminio H2O
3811148	62.44	76.18	% TESTA Ø 47 alluminio H2O HT
3811512	63.44	77.40	TESTA Ø 40 alluminio SCOMPONI
3811615	65.57	80.00	TESTA Ø 47 alluminio H2O HTSR
3811668	71.65	87.41	TESTA Ø 47 alluminio H2O HTSR
3811696	56.04	68.37	% TESTA Ø 50 alluminio H2O
3812033	78.84	96.19	% TESTA Ø 47 alluminio H2O HT
3812151	55.64	67.88	% TESTA Ø 39,88 alluminio H2O
3812229	63.00	76.86	TESTA Ø 50 alluminio H2O
3812237	63.00	76.86	TESTA Ø 40,3 alluminio H2O HT
3812329	83.57	101.96	TESTA Ø 47 alluminio H2O HTSR
3812372	68.04	83.01	TESTA Ø 39,88 alluminio SCOMP
3812377	76.22	92.99	TESTA Ø 50 alluminio SCOMPONI
3812382	63.00	76.86	TESTA Ø 40,3 alluminio SCOMPO
3812387	68.04	83.01	TESTA Ø 50 alluminio SCOMPONI
3812503	109.15	133.16	TESTA Ø 47 alluminio H2O HTSR
3812888	75.10	91.62	TESTA Ø 47,6 alluminio H2O HT
3813207	57.33	69.94	% TESTA Ø 50 alluminio SCOMPO
3813273	617.07	752.83	TESTA V4 HEAD Ø 74-75,5 allum
3815351B	69.96	85.35	TESTA Ø 47,6 allum. SCOMPONIB
3815352B	79.27	96.71	COPERCHIO TESTA rossa
3815369B	75.10	91.62	TESTA Ø 52 allum. SCOMPONIBIL
3815388B	83.57	101.96	TESTA Ø 52 allum. SCOMPONIBIL
3815392B	60.00	73.20	TESTA Ø 47,6 allum. SCOMPONIB
3815884B	80.79	98.56	TESTA Ø 52 allum. SCOMPONIBIL
3815903B	69.96	85.35	TESTA Ø 47,6 allum. SCOMPONIB
3815920	96.60	117.85	TESTA Ø 68,5 alluminio VESPA
3817343	62.00	75.64	TESTA Ø 61 VESPA PX 125-150
3817991	62.00	75.64	% TESTA Ø 57,5 VESPA 125 ET3-
3818100	62.00	75.64	TESTA Ø 63 VESPA PX 125 2T eu
3818740	69.94	85.33	TESTA Ø 47 travasi simmetr. P
3818951B	86.91	106.03	TESTA Ø 52 alluminio SCOMPONI
3818958	59.85	73.02	TESTA Ø 43 alluminio PIAGGIO
3818996	75.40	91.99	TESTA con DECOMPR. Ø 47 allum
3819077B	83.57	101.96	TESTA Ø 52 alluminio SCOMPONI
3819674	38.96	47.53	TESTA Ø 47 alluminio ARIA HTS
3819676	60.32	73.59	TESTA Ø 47,7 alluminio ARIA H
3819677	45.00	54.90	TESTA Ø 47 alluminio ARIA HTS
3819680	38.96	47.53	TESTA Ø 40 alluminio ARIA HTS
3819708	41.96	51.19	TESTA Ø 47 alluminio ARIA HTS
3819710	65.13	79.46	TESTA Ø 47 alluminio ARIA HTS
3819712	45.00	54.90	TESTA Ø 40 alluminio ARIA HTS
3819718	55.54	67.76	TESTA Ø 65 alluminio H2O PIAG
3819718T	164.95	201.24	[3] TESTA Ø 65
3819795	62.00	75.64	TESTA Ø 57,5 alluminio MHR

Codice	€ senza IVA	€ Iva 22%	Descrizione
--------	-------------	-----------	-------------

CASCHI / MALOSSİ COLLECTION

ATTENZIONE: Non é possibile ordinare nessun capo di abbigliamento / caschi se non viene specificata la taglia desiderata. E' necessario riportare, di seguito al codice dell'articolo, il numero in grassetto (t) / (*) sotto evidenziato per specificarne la taglia:

Esempio (t) - 4111921.40
-> taglia M - T-SHIRT MALOSSİ TOP NERA (M)

Esempio (*) - 3915640.W4
-> taglia M - CASCO JET Malossi BIANCO (M)

(t)	10	20	30	40	50	60	70
(*)	1	2	3	4	5	6	7
misure	XXS	XS	S	M	L	XL	XXL
	46	48	50	52	54	56	58

CASCHI

3915640.B2	109.00	132.98	CASCO JET Malossi NERO (XS)
3915640.B3	109.00	132.98	CASCO JET Malossi NERO (S)
3915640.B4	109.00	132.98	CASCO JET Malossi NERO (M)
3915640.B5	109.00	132.98	CASCO JET Malossi NERO (L)
3915640.W4	109.00	132.98	CASCO JET Malossi BIANCO (M)
3915640.W5	109.00	132.98	CASCO JET Malossi BIANCO (L)
3915976.B2	163.45	199.41	CASCO MALOSSİ HM2 CROSS - (X)
3915976.B3	163.45	199.41	CASCO MALOSSİ HM2 CROSS - ()
3915976.B4	163.45	199.41	CASCO MALOSSİ HM2 CROSS - (M)
3915976.B5	163.45	199.41	CASCO MALOSSİ HM2 CROSS - (L)
3915976.B6	163.45	199.41	CASCO MALOSSİ HM2 CROSS - (X)
3917727.30	29.12	35.53	GUANTI DA LAVORO MALOSSİ (S)
3917727.40	29.12	35.53	GUANTI DA LAVORO MALOSSİ (M)
3917727.50	29.12	35.53	GUANTI DA LAVORO MALOSSİ (L)
3917727.60	29.12	35.53	GUANTI DA LAVORO MALOSSİ (XL)
3918934.B2	168.00	204.96	CASCO INTEGRALE MALOSSİ HM1 -
3918934.B3	168.00	204.96	CASCO INTEGRALE MALOSSİ HM1 -
3918934.B4	168.00	204.96	CASCO INTEGRALE MALOSSİ HM1 -
3918934.B5	168.00	204.96	CASCO INTEGRALE MALOSSİ HM1 -
3919252.G2	40.17	49.01	GUANTI MEZZA STAGIONE M-GLOVE
3919252.G3	40.17	49.01	GUANTI MEZZA STAGIONE M-GLOVE
3919252.G4	40.17	49.01	GUANTI MEZZA STAGIONE M-GLOVE
3919252.G5	40.17	49.01	GUANTI MEZZA STAGIONE M-GLOVE
3919252.G6	40.17	49.01	GUANTI MEZZA STAGIONE M-GLOVE
3919252.G7	40.17	49.01	GUANTI MEZZA STAGIONE M-GLOVE
3919252.G8	40.17	49.01	GUANTI MEZZA STAGIONE M-GLOVE
3919252.O2	40.17	49.01	GUANTI MEZZA STAGIONE M-GLOVE
3919252.O3	40.17	49.01	GUANTI MEZZA STAGIONE M-GLOVE
3919252.O4	40.17	49.01	GUANTI MEZZA STAGIONE M-GLOVE
3919252.O5	40.17	49.01	GUANTI MEZZA STAGIONE M-GLOVE
3919252.O6	40.17	49.01	GUANTI MEZZA STAGIONE M-GLOVE
3919252.O7	40.17	49.01	GUANTI MEZZA STAGIONE M-GLOVE
3919252.O8	40.17	49.01	GUANTI MEZZA STAGIONE M-GLOVE
3919252.Y2	40.17	49.01	GUANTI MEZZA STAGIONE M-GLOVE
3919252.Y3	40.17	49.01	GUANTI MEZZA STAGIONE M-GLOVE
3919252.Y4	40.17	49.01	GUANTI MEZZA STAGIONE M-GLOVE
3919252.Y5	40.17	49.01	GUANTI MEZZA STAGIONE M-GLOVE
3919252.Y6	40.17	49.01	GUANTI MEZZA STAGIONE M-GLOVE
3919252.Y7	40.17	49.01	GUANTI MEZZA STAGIONE M-GLOVE
3919252.Y8	40.17	49.01	GUANTI MEZZA STAGIONE M-GLOVE
3919799.Y3	40.17	49.01	GUANTI ESTIVI S-GLOVES GIALLO
3919799.Y4	40.17	49.01	GUANTI ESTIVI S-GLOVES GIALLO
3919799.Y5	40.17	49.01	GUANTI ESTIVI S-GLOVES GIALLO

Codice	€ senza IVA	€ Iva 22%	Descrizione
CASCHI			
3919799.Y6	40.17	49.01	GUANTI ESTIVI S-GLOVES GIALLO
3919799.Y7	40.17	49.01	GUANTI ESTIVI S-GLOVES GIALLO
3919800.G3	56.16	68.52	GUANTI INVERNALI W-GLOVES GRI
3919800.G4	56.16	68.52	GUANTI INVERNALI W-GLOVES GRI
3919800.G5	56.16	68.52	GUANTI INVERNALI W-GLOVES GRI
3919800.G6	56.16	68.52	GUANTI INVERNALI W-GLOVES GRI
3919800.G7	56.16	68.52	GUANTI INVERNALI W-GLOVES GRI
3919893.B2	190.00	231.80	CASCO INTEGRALE MALOSSI HM3 -
3919893.B3	190.00	231.80	CASCO INTEGRALE MALOSSI HM3 -
3919893.B4	190.00	231.80	CASCO INTEGRALE MALOSSI HM3 -
3919893.B5	190.00	231.80	CASCO INTEGRALE MALOSSI HM3 -
3919893.B6	190.00	231.80	CASCO INTEGRALE MALOSSI HM3 -
3919893.B7	190.00	231.80	CASCO INTEGRALE MALOSSI HM3 -
3920070B	26.00	31.72	VISIERA CASCO HM3
3920071B	19.50	23.79	KIT SISTEMA CHIUSURA CASCO HM

MALOSSI COLLECTION - ABBIGLIAMENTO			
41 8155.40	82.99	101.25	TUTA MALOSSI per officina (M
41 8155.50	82.99	101.25	TUTA MALOSSI per officina (L
41 8155.60	82.99	101.25	TUTA MALOSSI per officina (X
41 8155.70	82.99	101.25	TUTA MALOSSI per officina (X
41 8155.80	82.99	101.25	TUTA MALOSSI per officina (X
41 8407.30	53.90	65.76	GIACCA IMPERMEABILE MALOSSI R
41 8407.40	53.90	65.76	GIACCA IMPERMEABILE MALOSSI R
41 8407.50	53.90	65.76	GIACCA IMPERMEABILE MALOSSI R
41 8407.60	53.90	65.76	GIACCA IMPERMEABILE MALOSSI R
41 8407.70	53.90	65.76	GIACCA IMPERMEABILE MALOSSI R
41 8407.80	53.90	65.76	GIACCA IMPERMEABILE MALOSSI R
4111275.30	29.73	36.27	POLO MALOSSI GRIGIA -UOMO (S
4111277.10	46.13	56.28	BERMUDA MALOSSI multitasche N
4111277.20	46.13	56.28	BERMUDA MALOSSI multitasche N
4111277.30	46.13	56.28	BERMUDA MALOSSI multitasche N
4111277.40	46.13	56.28	BERMUDA MALOSSI multitasche N
4111277.50	46.13	56.28	BERMUDA MALOSSI multitasche N
4111277.60	46.13	56.28	BERMUDA MALOSSI multitasche N
4111277.70	46.13	56.28	BERMUDA MALOSSI multitasche N
4111284.30	36.72	44.80	FELPA MALOSSI girocollo NERA
4111284.40	36.72	44.80	FELPA MALOSSI girocollo NERA
4111284.50	36.72	44.80	FELPA MALOSSI girocollo NERA
4111284.60	36.72	44.80	FELPA MALOSSI girocollo NERA
4111284.70	36.72	44.80	FELPA MALOSSI girocollo NERA
4111284.80	36.72	44.80	FELPA MALOSSI girocollo NERA
4111365.10	46.00	56.12	MAGLIETTA MALOSSI per CROSS (
4111365.20	46.00	56.12	MAGLIETTA MALOSSI per CROSS (
4111365.30	46.00	56.12	MAGLIETTA MALOSSI per CROSS (
4111365.60	46.00	56.12	MAGLIETTA MALOSSI per CROSS (
4111880.50	101.48	123.81	% CAMICIA MALOSSI PADDOCK ROS
4111880.60	101.48	123.81	% CAMICIA MALOSSI PADDOCK ROS
4111921.B3	15.28	18.64	T-SHIRT MALOSSI TOP NERA (S
4111921.B4	15.28	18.64	T-SHIRT MALOSSI TOP NERA (M
4111921.B5	15.28	18.64	T-SHIRT MALOSSI TOP NERA (L
4111921.B6	15.28	18.64	T-SHIRT MALOSSI TOP NERA (XL
4111921.B7	15.28	18.64	T-SHIRT MALOSSI TOP NERA (XX
4111921.B8	15.28	18.64	T-SHIRT MALOSSI TOP NERA (XX
4112076.40	77.90	95.04	GILET MALOSSI multitasche ROS

Codice	€ senza IVA	€ Iva 22%	Descrizione
MALOSSI COLLECTION - ABBIGLIAMENTO			
4112076.50	77.90	95.04	GILET MALOSSI multitasche ROS
4113755B	3.00	3.66	PATCH RS 24 MALOSSI PVC
4113756B	3.00	3.66	PATCH MALOSSI 7.1 PVC
4113757B	9.50	11.59	PATCH TESTA LEONE MALOSSI PVC
4113759B	4.50	5.49	PATCH TESTA LEONE MALOSSI PVC
4114296B10	1440.00	1756.80	TUTA RACING MALOSSI (44)
4114296B90	1440.00	1756.80	TUTA RACING MALOSSI (60)
4114514.F4	16.96	20.69	T-SHIRT MALOSSI DAY FLUO (M
4114514.F5	16.96	20.69	T-SHIRT MALOSSI DAY FLUO (L
4114539.B0	7.07	8.63	% BANDANA MULTIUSO NERA
4114539.O0	7.07	8.63	% BANDANA MULTIUSO ARANCIO
4114651.B3	21.50	26.23	T-SHIRT MALOSSI NERA - LION (
4114651.B4	21.50	26.23	T-SHIRT MALOSSI NERA - LION (
4114651.B5	21.50	26.23	T-SHIRT MALOSSI NERA - LION (
4114651.B6	21.50	26.23	T-SHIRT MALOSSI NERA - LION (
4114651.B7	21.50	26.23	T-SHIRT MALOSSI NERA - LION (
4114651.W3	21.50	26.23	T-SHIRT MALOSSI BIANCA - LION
4114651.W4	21.50	26.23	T-SHIRT MALOSSI BIANCA - LION
4114651.W5	21.50	26.23	T-SHIRT MALOSSI BIANCA - LION
4114651.W6	21.50	26.23	T-SHIRT MALOSSI BIANCA - LION
4114651.W7	21.50	26.23	T-SHIRT MALOSSI BIANCA - LION
4114655.30	17.94	21.89	T-SHIRT MALOSSI BIANCA - LOGO
4114655.40	17.94	21.89	T-SHIRT MALOSSI BIANCA - LOGO
4114655.50	17.94	21.89	T-SHIRT MALOSSI BIANCA - LOGO
4114656.40	17.94	21.89	T-SHIRT MALOSSI NERA - LOGO (
4114656.50	17.94	21.89	T-SHIRT MALOSSI NERA - LOGO (
4114667.50	59.97	73.16	PIUMINO GILET MALOSSI BIANCO
4114667.60	59.97	73.16	PIUMINO GILET MALOSSI BIANCO
4114735.NO	20.20	24.65	VISIERA NEUTRA per CASCO INTE
4114735.EN	39.99	48.79	[2] VISIERE NEUTRE per CASCO
4115099B	5.92	7.22	% PATCH TESTA LEONE Malossi Ø
4115281.O4	30.75	37.52	T-SHIRT MALOSSI ARANCIO (mani
4115281.O5	30.75	37.52	T-SHIRT MALOSSI ARANCIO (mani
4115282.R3	32.65	39.83	T-SHIRT MALOSSI ROSSA (manica
4115282.W4	32.65	39.83	T-SHIRT MALOSSI BIANCA (manic
4115282.W5	32.65	39.83	T-SHIRT MALOSSI BIANCA (manic
4115640.B2	81.00	98.82	% CASCO JET Malossi NERO - ve
4115640.B3	81.00	98.82	% CASCO JET Malossi NERO - ve
4115976.B2	130.00	158.60	% CASCO Off ROAD Malossi NERO
4115976.B3	130.00	158.60	% CASCO Off ROAD Malossi NERO
4115976.B4	130.00	158.60	% CASCO Off ROAD Malossi NERO
4115976.B5	130.00	158.60	% CASCO Off ROAD Malossi NERO
4116682BM	25.00	30.50	VISIERA AVIATORE a SPECCHIO p
4117123	7.50	9.15	KIT MOVIMENTO VISIERA CASCO J
4117863.40	105.30	128.47	PIUMINO MALOSSI smanicato NER
4117863.50	105.30	128.47	PIUMINO MALOSSI smanicato NER
4117863.60	105.30	128.47	PIUMINO MALOSSI smanicato NER
4117863.70	105.30	128.47	PIUMINO MALOSSI smanicato NER
4117863.80	105.30	128.47	PIUMINO MALOSSI smanicato NER
4118265	60.00	73.20	PETTORINA MALOSSI
4118420.BO	14.06	17.15	CUFFIA MALOSSI NERO - TG. UNI
4118420.YO	14.06	17.15	CUFFIA MALOSSI GIALLO - TG. U
4118422.BF	5.88	7.17	BRACCIALETTO K Belt Malossi N
4118422.YF	5.88	7.17	BRACCIALETTO K Belt Malossi G
4118492	7.10	8.66	PATCH MALOSSI 12,5x3,1 cm
4118538.30	125.00	152.50	PIUMINO MALOSSI PADDOCK ROSSO

Codice	€ senza IVA	€ Iva 22%	Descrizione
MALOSSİ COLLECTION - ABBIGLIAMENTO			
4118538.40	125.00	152.50	PIUMINO MALOSSİ PADDOCK ROSSO
4118538.50	125.00	152.50	PIUMINO MALOSSİ PADDOCK ROSSO
4118538.60	125.00	152.50	PIUMINO MALOSSİ PADDOCK ROSSO
4118538.70	125.00	152.50	PIUMINO MALOSSİ PADDOCK ROSSO
4118538.80	125.00	152.50	PIUMINO MALOSSİ PADDOCK ROSSO
4118540.80	22.26	27.16	BERRETTO MALOSSİ NERO - TG. U
4118542.30	79.00	96.38	FELPA NERA MALOSSİ ROSSO (S
4118542.40	79.00	96.38	FELPA NERA MALOSSİ ROSSO (M
4118542.50	79.00	96.38	FELPA NERA MALOSSİ ROSSO (L
4118542.60	79.00	96.38	FELPA NERA MALOSSİ ROSSO (XL
4118542.70	79.00	96.38	FELPA NERA MALOSSİ ROSSO (XX
4118542.80	79.00	96.38	FELPA NERA MALOSSİ ROSSO (XX
4118939B30	899.00	1096.78	% TUTA RACING SPYKE EVO (48)
4118939B50	899.00	1096.78	% TUTA RACING SPYKE EVO (52)
4118939B60	899.00	1096.78	% TUTA RACING SPYKE EVO (54)
4118950.W2	22.00	26.84	T-SHIRT MALOSSİ ACADEMY (XS
4118950.W4	22.00	26.84	T-SHIRT MALOSSİ ACADEMY (M)
4118950.W5	22.00	26.84	T-SHIRT MALOSSİ ACADEMY (L)
4118950.W6	22.00	26.84	T-SHIRT MALOSSİ ACADEMY (XL
4118950.W7	22.00	26.84	T-SHIRT MALOSSİ ACADEMY (XXL
4119429B40	899.00	1096.78	TUTA RACING SPYKE EVO (50)
4119727.B2	18.85	23.00	T-SHIRT MISCELA NERA (XS)
4119727.B3	18.85	23.00	T-SHIRT MISCELA NERA (S)
4119727.B4	18.85	23.00	T-SHIRT MISCELA NERA (M)
4119727.B5	18.85	23.00	T-SHIRT MISCELA NERA (L)
4119727.B6	18.85	23.00	T-SHIRT MISCELA NERA (XL)
4119727.B7	18.85	23.00	T-SHIRT MISCELA NERA (XXL)
4119727.W2	18.85	23.00	T-SHIRT MISCELA BIANCA (XS)
4119727.W3	18.85	23.00	T-SHIRT MISCELA BIANCA (S)
4119727.W4	18.85	23.00	T-SHIRT MISCELA BIANCA (M)
4119727.W5	18.85	23.00	T-SHIRT MISCELA BIANCA (L)
4119727.W6	18.85	23.00	T-SHIRT MISCELA BIANCA (XL)
4119824.OO	39.00	47.58	MASCHERA MALOSSİ - LENTE SPEC
4119824.RO	40.95	49.96	MASCHERA MALOSSİ - LENTE SPEC
4119828.B2	52.56	64.12	FELPA MISCELA NERA (XS)
4119828.B3	52.56	64.12	FELPA MISCELA NERA (S)
4119828.B4	52.56	64.12	FELPA MISCELA NERA (M)
4119828.B5	52.56	64.12	FELPA MISCELA NERA (L)
4119828.B6	52.56	64.12	FELPA MISCELA NERA (XL)
4119828.B7	52.56	64.12	FELPA MISCELA NERA (XXL)
4119828.B8	52.56	64.12	FELPA MISCELA NERA (XXXL)
4119960.W2	18.85	23.00	T-SHIRT "Gigino" il misurino
4119960.W3	18.85	23.00	T-SHIRT "Gigino" il misurino
4119960.W4	18.85	23.00	T-SHIRT "Gigino" il misurino
4119960.W5	18.85	23.00	T-SHIRT "Gigino" il misurino
4119960.W6	18.85	23.00	T-SHIRT "Gigino" il misurino
4119960.W7	18.85	23.00	T-SHIRT "Gigino" il misurino
4120032.B2	60.32	73.59	MAGLIETTA MALOSSİ da CROSS (
4120032.B3	60.32	73.59	MAGLIETTA MALOSSİ da CROSS (
4120032.B4	60.32	73.59	MAGLIETTA MALOSSİ da CROSS (
4120032.B5	60.32	73.59	MAGLIETTA MALOSSİ da CROSS (
4120032.B6	60.32	73.59	MAGLIETTA MALOSSİ da CROSS (
4120032.B7	60.32	73.59	MAGLIETTA MALOSSİ da CROSS (
4120091.W2	21.00	25.62	T-SHIRT QUARTZ SANCHINI 1996
4120091.W3	21.00	25.62	T-SHIRT QUARTZ SANCHINI 1996
4120091.W4	21.00	25.62	T-SHIRT QUARTZ SANCHINI 1996

Codice	€ senza IVA	€ Iva 22%	Descrizione
MALOSSİ COLLECTION - ABBIGLIAMENTO			
4120091.W5	21.00	25.62	T-SHIRT QUARTZ SANCHINI 1996
4120091.W6	21.00	25.62	T-SHIRT QUARTZ SANCHINI 1996
4120091.W7	21.00	25.62	T-SHIRT QUARTZ SANCHINI 1996
4120092.W2	28.08	34.26	T-SHIRT ZIP TROFEI MALOSSİ (
4120092.W3	28.08	34.26	T-SHIRT ZIP TROFEI MALOSSİ (
4120092.W4	28.08	34.26	T-SHIRT ZIP TROFEI MALOSSİ (
4120092.W5	28.08	34.26	T-SHIRT ZIP TROFEI MALOSSİ (
4120092.W6	28.08	34.26	T-SHIRT ZIP TROFEI MALOSSİ (
4120092.W7	28.08	34.26	T-SHIRT ZIP TROFEI MALOSSİ (
4120258.W2	22.00	26.84	T-SHIRT MALOSSİ DAKAR 2025 BI
4120258.W3	22.00	26.84	T-SHIRT MALOSSİ DAKAR 2025 BI
4120258.W4	22.00	26.84	T-SHIRT MALOSSİ DAKAR 2025 BI
4120258.W5	22.00	26.84	T-SHIRT MALOSSİ DAKAR 2025 BI
4120258.W6	22.00	26.84	T-SHIRT MALOSSİ DAKAR 2025 BI
4120258.W7	22.00	26.84	T-SHIRT MALOSSİ DAKAR 2025 BI
4120286.R0	21.57	26.32	CAPPELLINO SNAPBACK STREET CA
4120426.B3	15.00	18.30	COPPIA CALZE SPORTIVE MALOSSİ
4120426.B4	15.00	18.30	COPPIA CALZE SPORTIVE MALOSSİ
4120426.B5	15.00	18.30	COPPIA CALZE SPORTIVE MALOSSİ

PRODOTTI D'IMMAGINE - GADGET			
42 4714	4393.15	5359.64	TENDA 6x3 mt.
42 7733	98.40	120.05	50 SACCHI gialli MALOSSİ
4211278	8.80	10.74	PORTACHIAVI MALOSSİ FLUO
4211872	179.38	218.84	5 LOGHI MALOSSİ ripetuti - 45
4211873	174.25	212.59	10 LOGHI RS24 Malossi ripetut
4211874	174.25	212.59	10 LOGHI 7.1 Malossi ripetuti
4211944	189.10	230.70	FETTUCCIA MALOSSİ GIALLA , MA
4211946	45.52	55.54	BANDIERA MALOSSİ MARCHIO ROSS
4212096	31.80	38.80	OMBRELLO MALOSSİ PADDOCK
4212876B23	8.00	9.76	MOUSE PAD Malossi
4213415.BO	6.23	7.60	2 CAPPUCCI VALVOLA CAMERA D'A
4213415.WO	6.23	7.60	2 CAPPUCCI VALVOLA CAMERA D'A
4213415.UW	123.35	150.49	[20] 2 CAPPUCCI VALV. CAMER
4213732	12.30	15.01	DVD MALOSSİ "Il motore" -vers
4213733	12.30	15.01	DVD MALOSSİ "Il motore" -vers
4213767	12.30	15.01	DVD MALOSSİ "La sfida" - vers
4213768	12.30	15.01	DVD MALOSSİ "La sfida" - vers
4214008	1275.00	1555.50	TENDA 3x3 mt.
4214884.OO	69.09	84.29	ZAINO Malossi WATERPROOF FLUO
4215131	15.95	19.46	DVD montaggio ammortiz. RS24/
4215143	13.50	16.47	DVD MALOSSİ " Trofei 2011"
4216083	26.00	31.72	BORSONE Malossi MILITARY - ri
4217275	40.00	48.80	% TELO da MARE Malossi 75x150
4217694	66.56	81.20	ZERBINO MALOSSİ cm. 80 x 60 x
4217705	90.00	109.80	BANDIERA BANNER MALOSSİ 2,80
4217852	240.77	293.74	TAPPETO MALOSSİ cm. 200 x 100
4217883	210.00	256.20	BANDIERA BANNER MALOSSİ 4,10
4219032.21	11.00	13.42	% NOTEBOOK MALOSSİ
4219223	27.56	33.62	TAZZA MUG
4219368	175.00	213.50	TROLLEY MALOSSİ 4 ruote
4220095	44.00	53.68	PORTFOGLIO MALOSSİ WALLET
4220096	28.00	34.16	CINTURA LION BELT MALOSSİ
4220127	26.00	31.72	DIFFUSORE MISCELA
4220136.R0	6.28	7.66	PANNO IN MICROFIBRA MALOSSİ 4

Codice	€ senza IVA	€ Iva 22%	Descrizione
PRODOTTI D'IMMAGINE - GADGET			
4220206	11.45	13.97	LACCETTO PORTACELLULARE MALOS
4220259	17.12	20.89	BORRACCIA TERMICA MISCELA MAL
4220357	10.95	13.36	PORTACHIAVI MALOSSI CON MOSCH
4220386	18.00	21.96	CANDELA MISCELA MALOSSI

MANUTENZIONE e PULIZIA			
4319441B	19.50	23.79	% GUARNIZIONE LIQUIDA LOCTITE
4319444B	15.00	18.30	% LUBRIFICANTE LOCTITE LB 820
4319937	4.73	5.77	N° 1 DETERGENTE MULT. ANTISTA
43199370	140.48	171.39	[30] DETERGENTIE MULTIUSO A
4319938	7.70	9.40	SGRASSATORE INTENSIVO A TUTTO
4319938S	45.74	55.80	[6] SGRASSATORI INTENSIVO A

BATTERIE			
4418916	27.30	33.31	BATTERIA MALOSSI MB4L-B Gel
4418916G	216.22	263.79	[8] BATTERIE MALOSSI MB4L-B
4418917	44.40	54.17	BATTERIA MALOSSI MB9-B gel
4418917S	263.74	321.76	[6] BATTERIE MALOSSI MB9-B
4418918	27.30	33.31	BATTERIA MALOSSI MTX5L-BS GEL
4418918G	216.22	263.79	[8] BATTERIE MALOSSI MTX5L-
4418919	37.26	45.46	BATTERIA MALOSSI MTX7L-BS GEL
4418919G	295.10	360.02	[8] BATTERIE MALOSSI MTX7L-
4418920	37.26	45.46	BATTERIA MALOSSI MTX7A-BS GEL
4418920S	221.32	270.01	[6] BATTERIE MALOSSI MTX7A-
4418921	44.40	54.17	BATTERIA MALOSSI MTX9-BS GEL
4418921S	263.74	321.76	[6] BATTERIE MALOSSI MTX9-B
4418922	59.34	72.40	BATTERIA MALOSSI MTX12-BS GEL
4418922Q	234.99	286.69	[4] BATTERIE MALOSSI MTX12-
4418923	62.46	76.20	BATTERIA MALOSSI MTX14-BS GEL
4418923Q	247.34	301.76	[4] BATTERIE MALOSSI MTX14-
4418924	36.80	44.90	BATTERIA MALOSSI MTZ7S GEL
4418924G	291.40	355.51	[8] BATTERIE MALOSSI MTZ7S
4418925	57.66	70.35	BATTERIA MALOSSI MTZ12S GEL
4418925Q	228.33	278.56	[4] BATTERIE MALOSSI MTZ12S
4419165	57.66	70.35	BATTERIA MALOSSI MB10L-A2/B2
4419165Q	228.33	278.56	[4] BATTERIE MALOSSI MB10L-
4419166	48.46	59.12	BATTERIA MALOSSI MT12A-BS GEL
4419166Q	191.90	234.12	[4] BATTERIE MALOSSI MT12A-
4419167	34.79	42.44	BATTERIA MALOSSI MT7B-4 GEL
4419167G	275.54	336.16	[8] BATTERIE MALOSSI MT7B-4
4419168	39.08	47.68	BATTERIA MALOSSI MTZ8V GEL
4419168G	309.51	377.60	[8] BATTERIE MALOSSI MTZ8V
4419169	42.50	51.85	BATTERIA MALOSSI MT9B-4 GEL
4419169S	252.45	307.99	[6] BATTERIE MALOSSI MT9B-4
4419240	47.25	57.65	CARICABATTERIE SMART BATTERY
4419240U	935.55	1141.37	[20] CARICABATTERIE
4419282	46.30	56.49	BATTERIA MALOSSI MTZ10S GEL
4419282S	275.02	335.53	[6] BATTERIE MALOSSI MTZ10S
4419585	27.30	33.31	BATTERIA MALOSSI MTX4L-BS / M
4419585G	216.22	263.79	[8] BATTERIE MALOSSI MTX4L-
4419604	50.40	61.49	BATTERIA MALOSSI MT12B-4 GEL
4419604Q	199.58	243.49	[4] BATTERIE MALOSSI MT12B-
4419609B	63.00	76.86	CARICABATTERIE A 3 CANALI
4419722	59.34	72.40	BATTERIA MALOSSI MB12AL-A2 GE
4419722C	293.73	358.35	[5] BATTERIE MALOSSI MB12AL

Codice	€ senza IVA	€ Iva 22%	Descrizione
BATTERIE			
4419723	62.46	76.20	BATTERIA MALOSSI MB14L-A2 GEL
4419723Q	247.34	301.76	[4] BATTERIE MALOSSI MB14L-
4419753	60.64	73.98	BATTERIA MALOSSI MTZ14S GEL
4419753S	360.20	439.45	[6] BATTERIE MALOSSI MTZ14S
4419989	31.56	38.50	BATTERIA MALOSSI MTX7L-BS MF
4419989S	187.47	228.71	[6] BATTERIE MALOSSI MTX7L-
4419990	40.87	49.86	BATTERIA MALOSSI MTX9-BS MF
4419990S	242.77	296.18	[6] BATTERIE MALOSSI MTX9-B
4419991	37.44	45.68	BATTERIA MALOSSI MT9A-BS MF
4419991Q	148.26	180.88	[4] BATTERIE MALOSSI MT9A-B
4419992	53.32	65.05	MALOSSI BATTERIE MTX12-BS MF
4419992Q	211.15	257.60	[4] BATTERIE MALOSSI MTX12-
4420158	28.00	34.16	BATTERIA MALOSSI MB5L-B GEL
4420158S	166.32	202.91	[6] BATTERIE MALOSSI MB5L-B
4420198	36.80	44.90	BATTERIA MALOSSI MTZ7V GEL
4420198G	291.46	355.58	[8] BATTERIE MALOSSI MTZ7V

CAVALLETTI - CUPOLINI			
45 8591	157.07	191.63	CAVALLETTO per SCOOTER
4512183	49.32	60.17	CONVOGLIATORE d'ARIA completo
4513099	80.13	97.76	SPORT SCREEN cupolino - FUMÉ
4514399	83.81	102.25	SPORT SCREEN cupolino - FUMÉ
4514400	78.65	95.95	SPORT SCREEN cupolino - FUMÉ
4514604	78.65	95.95	SPORT SCREEN cupolino - FUMÉ
4514607	81.37	99.27	SPORT SCREEN cupolino - FUMÉ
4514760	78.65	95.95	SPORT SCREEN cupolino - FUMÉ
4515116	81.37	99.27	SPORT SCREEN cupolino - FUMÉ
4515116T	241.67	294.84	[3] SPORT SCREEN cupolini -
4515118	80.13	97.76	SPORT SCREEN cupolino - FUMÉ
4515118T	237.99	290.35	[3] SPORT SCREEN cupolino -
4515120	82.68	100.87	SPORT SCREEN cupolino - FUMÉ
4515122	69.55	84.85	SPORT SCREEN cupolino - NEUTR
4515124	81.37	99.27	SPORT SCREEN cupolino - FUMÉ
4515359	74.20	90.53	SPORT SCREEN cupolino - FUMÉ
4515359T	220.37	268.85	[3] SPORT SCREEN cupolino -
4515361	81.37	99.27	SPORT SCREEN cupolino - FUMÉ
4515571B	90.64	110.58	SPORT SCREEN cupolino - FUMÉ
4515571T	269.20	328.43	[3] SPORT SCREEN cupolino -
4515621B	81.37	99.27	SPORT SCREEN cupolino - FUMÉ
4516051B	81.37	99.27	SPORT SCREEN cupolino - FUMÉ
4516053	81.37	99.27	SPORT SCREEN cupolino - FUMÉ
4516054	82.68	100.87	SPORT SCREEN cupolino - FUMÉ
4516054T	245.56	299.58	[3] SPORT SCREEN cupolini -
4516055	87.07	106.23	SPORT SCREEN cupolino - FUMÉ
4516055T	258.60	315.49	[3] SPORT SCREEN cupolino -
4516328	80.13	97.76	MHR SCREEN cupolino - FUMÉ SC
4516328T	237.99	290.35	[3] MHR SCREEN cupolino - F
4516330B	83.81	102.25	SPORT SCREEN cupolino - FUMÉ
4516332	86.32	105.31	SPORT SCREEN cupolino - FUMÉ
4516332T	256.37	312.77	[3] SPORT SCREEN cupolino -
4516342	86.32	105.31	SPORT SCREEN cupolino - FUMÉ
4516502	88.84	108.39	SPORT SCREEN cupolino - FUMÉ
4516502T	263.85	321.90	[3] SPORT SCREEN cupolino -
4517008	70.70	86.26	PARAFANGO per carter Malossi
4517070	79.00	96.38	SPORT SCREEN cupolino - FUMÉ

Codice	€ senza IVA	€ Iva 22%	Descrizione
CAVALLETTI - CUPOLINI			
4517073	78.65	95.95	SPORT SCREEN cupolino - FUMÉ
4517073T	233.59	284.98	[3] SPORT SCREEN cupolino -
4517366	87.07	106.23	SPORT SCREEN cupolino - FUMÉ
4517448	79.00	96.38	SPORT SCREEN cupolino - FUMÉ
4517457	87.07	106.23	SPORT SCREEN cupolino - FUMÉ
4517729	83.81	102.25	SPORT SCREEN cupolino - FUMÉ
4517810	78.65	95.95	MHR SCREEN cupolino - FUMÉ SC
4517837	78.65	95.95	SPORT SCREEN cupolino - FUMÉ
4517841B	81.37	99.27	SPORT SCREEN cupolino - FUMÉ
4517841T	241.67	294.84	[3] SPORT SCREEN cupolini -
4517844	87.07	106.23	SPORT SCREEN cupolino - FUMÉ
4517875	79.00	96.38	% SPORT SCREEN cupolino - FUM
4518330B	83.81	102.25	SPORT SCREEN cupolino - FUMÉ
4518330T	248.92	303.68	[3] SPORT SCREEN FUMÉ SCURO
4518331	83.81	102.25	SPORT SCREEN cupolino - FUMÉ
4518351B	83.81	102.25	% SPORT SCREEN - FUMÉ SCURO -
4518354	94.27	115.01	SPORT SCREEN cupolino - FUMÉ
4518407	90.00	109.80	SPORT SCREEN cupolino - FUMÉ
4518407T	267.30	326.11	% [3] SPORT SCREEN cupolini
4518641	81.37	99.27	% SPORT SCREEN cupolino - FUM
4518761	97.09	118.45	SPORT SCREEN cupolino - FUMÉ
4518766	95.24	116.19	SPORT SCREEN cupolino - FUMÉ
4518766T	282.86	345.09	[3] SPORT SCREEN - L.390xH.
4519021	93.36	113.90	SPORT SCREEN cupolino - FUMÉ
4519021T	277.28	338.28	[3] SPORT SCREEN - FUMÉ SCU
4519027	97.09	118.45	SPORT SCREEN cupolino - FUMÉ
4519027T	288.36	351.80	[3] SPORT SCREEN - FUMÉ SCU
4519043B	92.47	112.81	SPORT SCREEN cupolino - FUMÉ
4519043T	274.64	335.06	[3] SPORT SCREEN - FUMÉ SCU
4519189	92.87	113.30	% SPORT SCREEN cupolino - FUM
4519193	90.64	110.58	SPORT SCREEN cupolino - FUMÉ
4519198	88.00	107.36	SPORT SCREEN cupolino - FUMÉ
4519199B	87.07	106.23	SPORT SCREEN cupolino - FUMÉ
4519416B	90.64	110.58	SPORT SCREEN cupolino - FUMÉ
4519573B	90.64	110.58	SPORT SCREEN cupolino - FUMÉ
4519573T	269.20	328.43	[3] SPORT SCREEN - FUMÉ SCU
4519683	89.77	109.52	SPORT SCREEN cupolino - FUMÉ
4519755B	88.91	108.47	SPORT SCREEN cupolino - FUMÉ
4519772B	86.32	105.31	SPORT SCREEN cupolino - FUMÉ
4519802	87.07	106.23	SPORT SCREEN cupolino - FUMÉ
4519877	94.27	115.01	SPORT SCREEN cupolino - FUMÉ
4519881	97.89	119.43	SPORT SCREEN cupolino - FUMÉ
4519887	81.37	99.27	SPORT SCREEN cupolino - FUMÉ
4519948	84.62	103.24	SPORT SCREEN cupolino - FUMÉ
4520083	86.32	105.31	SPORT SCREEN cupolino - FUMÉ
4520130	81.37	99.27	SPORT SCREEN - FUMÉ SCURO - L
4520210	83.81	102.25	SPORT SCREEN cupolino - FUMÉ
4520232	88.91	108.47	SPORT SCREEN cupolino - FUMÉ
4520241	83.81	102.25	SPORT SCREEN cupolino - FUMÉ
4520350B	96.17	117.33	TOURING SCREEN - L.360xH.550
4520431	88.91	108.47	SPORT SCREEN - FUMÉ SCURO - 3

AMMORTIZZATORI - FORCELLE			
46 7588	298.33	363.96	AMMORTIZZATORE POSTERIORE RS2
46 7900	298.33	363.96	AMMORTIZZATORE ANTERIORE RS24

Codice	€ senza IVA	€ Iva 22%	Descrizione
AMMORTIZZATORI - FORCELLE			
46 8308	304.99	372.09	AMMORTIZZATORE POSTERIORE RS2
4611641	263.94	322.01	% AMMORTIZZATORE POSTERIORE R
4612949	508.80	620.74	% AMMORTIZZATORE POSTERIORE R
4612962	258.64	315.54	% AMMORTIZZATORE POSTERIORE R
4612992B	467.00	569.74	% GAMBALE DESTRO per FORCELLA
4612993B	467.00	569.74	% GAMBALE SINISTRO per FORCEL
4612994	933.81	1139.25	% COPPIA GAMBALI F38R
4613081	524.44	639.82	% AMMORTIZZATORE POSTERIORE R
4613162	261.00	318.42	% TWINS coppia ammortizzatori
4613169	257.58	314.25	TWINS coppia ammortizzatori P
4613170	165.22	201.57	TWINS ammortizzatore POSTERIO
4613171	298.58	364.27	TWINS coppia ammortizzatori P
4613181	219.90	268.28	% TWINS coppia ammortizzatori
4613182	142.80	174.22	TWINS ammortizzatore POSTERIO
4613183	281.28	343.16	TWINS coppia ammortizzatori P
4613184	152.50	186.05	TWINS ammortizzatore POSTERIO
4613185	304.99	372.09	TWINS coppia ammortizzatori P
4613315	144.00	175.68	% TWINS ammortizzatore POSTER
4613462	287.10	350.26	TWINS coppia ammortizzatori P
4613598	830.00	1012.60	% AMMORTIZZATORE POSTERIORE R
4614223	430.00	524.60	% AMMORTIZZATORE POSTERIORE R
4614236	525.64	641.28	AMMORTIZZATORE ANTERIORE RS24
4614615	280.00	341.60	AMMORTIZZATORE ANTERIORE RS24
4614616	181.05	220.88	% AMMORTIZZATORE ANTERIORE RS
4615150B	132.50	161.65	STELO COMPLETO per AMMORTIZZA
4615151B	118.98	145.16	STELO COMPLETO per AMMORTIZZA
4615152B	80.91	98.71	KIT ATTACCO per AMMORTIZ. POS
4615153B	145.86	177.95	KIT ATTACCO per AMMORTIZ. ANT
4615154B	147.80	180.32	KIT REGOLAZIONE COMPRESSIONE
4615155B	63.24	77.15	KIT REGOLAZIONE COMPRESSIONE
4615161B	161.10	196.54	KIT STELO per AMMORTIZZATORE
4615218	280.00	341.60	AMMORTIZZATORE POSTERIORE RS2
4615432	138.34	168.78	AMMORTIZZATORE POSTERIORE RS1
4615433	138.34	168.78	AMMORTIZZATORE POSTERIORE RS1
4615433E	273.91	334.17	[2] AMMORTIZZATORI POSTERIO
4615434	138.34	168.78	AMMORTIZZATORE POSTERIORE RS1
4615434E	273.91	334.17	[2] AMMORTIZZATORI POSTERIO
4616135	1456.39	1776.80	KIT FORCELLA F37R GILERA RUNN
4616431B	510.00	622.20	TRAPEZIO COMPL. per FORCELLA
4616433B	310.96	379.37	GAMBALE SINISTRO per FORCELLE
4616436B	310.96	379.37	GAMBALE DESTRO per FORCELLE F
4616441B	99.00	120.78	TUBO DI FORZA (LATO DESTRO)
4616442B	106.92	130.44	TUBO DI FORZA (LATO DESTRO)
4616443B	83.00	101.26	TUBO DI FORZA (LATO SINISTRO
4616444B	89.66	109.39	TUBO DI FORZA (LATO SINISTRO
4616739B	1350.00	1647.00	FORCELLA F37R
4616779	1612.00	1966.64	% KIT FORCELLA F37R TYPHOON 4
4616965B	1034.28	1261.82	FORCELLA F37R
4617065	284.51	347.10	AMMORTIZZATORE POSTERIORE RS2
4617076	243.67	297.28	AMMORTIZZATORE ANTERIORE RS24
4617558	284.85	347.52	AMMORTIZZATORE ANTERIORE RS24
4618047B	540.00	658.80	AMMORTIZZATORE POSTERIORE RS2
4618356	613.15	748.04	AMMORTIZZATORE POSTERIORE RS2
4618360	589.57	719.28	AMMORTIZZATORE POSTERIORE RS2
4618856	176.99	215.93	TWINS ammortizzatore POSTERIO
4618857	315.81	385.29	TWINS coppia ammortizzatori P

Codice	€ senza IVA	€ Iva 22%	Descrizione
--------	----------------	--------------	-------------

AMMORTIZZATORI - FORCELLE

4618912B	138.34	168.78	AMMORTIZZATORE POSTERIORE RS1
4619465B	15.00	18.30	TAMPONE FINE CORSA AMMORTIZZA
4619983	284.51	347.10	AMMORTIZZATORE ANTERIORE RS24
4620012	525.64	641.28	AMMORTIZZATORE ANTERIORE RS2
4620013	570.00	695.40	AMMORTIZZATORE POSTERIORE RS
4620074	276.58	337.43	AMMORTIZZATORE POSTERIORE RS2
4620075	138.34	168.78	AMMORTIZZATORE POSTERIORE RS1
4620159	510.77	623.14	AMMORTIZZATORE POSTERIORE RS2
4620162	944.50	1152.29	COPPIA AMMORTIZ. ANTER./POSTE

FORCELLONI

48 0568	32.00	39.04	CAVALLETTO COM. per FORCELLON
48 5482	299.00	364.78	FORCELLONE per BI-AMMOR.ORIGI

KIT MOTORE

4917546	3800.00	4636.00	Motore completo RC-ONE 94cc Y
4917550	3800.00	4636.00	Motore completo RC-ONE 94cc P
4917551	3800.00	4636.00	Motore completo RC-ONE 94cc P
4917552	3750.00	4575.00	Motore completo C-ONE 70cc Pi
4917553	3750.00	4575.00	Motore completo C-ONE 70cc Pi

IMPIANTO DI AVVIAMENTO

5019902B	16.96	20.69	AVVIAMENTO A STRAPPO PIAGGIO
5019902T	47.52	57.98	[3] AVVIAMENTO A STRAPPO PI
5019908	89.29	108.93	KIT AVVIAMENTO A STRAPPO PIAG
5019908T	255.00	311.10	[3] KIT AVVIAMENTO A STRAPP

VARIATORI

51 1885	205.92	251.22	VARIOTOP PEUGEOT ciclomotori
51 1886	222.07	270.93	VARIOTOP PEUGEOT ciclomotori
51 1887	222.07	270.93	VARIOTOP variatore PEUGEOT 10
51 2639	208.00	253.76	VARIOTOP mont.rovesc. MG-MBK
51 3863	105.49	128.70	MULTIVAR PIAGGIO ciclomotori
51 3863T	313.31	382.24	[3] MULTIVAR PIAGGIO ciclom
51 6475B	44.73	54.57	FLANGIA COMAN. VARIOTOP niche
51 6498	222.07	270.93	VARIOTOP MALOSSI MBK-MG
51 6798	52.13	63.60	COMPLESSIVO VARPLUS per MBK
51 6798T	154.83	188.89	[3] COMPLESSIVI VAR PLUS pe
51 6839	198.43	242.09	VARIOTOP MBK ciclomotori auto
51 6921	222.07	270.93	VARIOTOP MBK ciclomotori auto
51 7072	70.20	85.65	MULTIVAR per SCOOTER
51 7073	72.00	87.84	MULTIVAR per CICLOMOTORI / SC
51 7073T	213.84	260.89	[3] MULTIVAR per CICLOMOTOR
51 7074	76.53	93.37	MULTIVAR per SCOOTER
51 7075	79.59	97.10	MULTIVAR OMOLOGATO per SCOOTER
51 7075T	236.38	288.38	[3] MULTIVAR OMOLOGATI per
51 7081	76.53	93.37	MULTIVAR PIAGGIO SFERA, ZIP
51 7081T	227.29	277.29	[3] MULTIVAR
51 7117	73.59	89.78	MULTIVAR per SCOOTER
51 7117T	218.56	266.64	[3] MULTIVAR per SCOOTER
51 7123	70.00	85.40	MULTIVAR PEUGEOT 103
51 7128	72.00	87.84	MULTIVAR per SCOOTER
51 7142	56.68	69.15	% MULTIVAR MBK EW 50
51 7160	159.11	194.12	MULTIVAR PEUGEOT ciclomotori

Codice	€ senza IVA	€ Iva 22%	Descrizione
--------	----------------	--------------	-------------

VARIATORI

51 7484	73.59	89.78	MULTIVAR per SCOOTER - ATV-QU
51 7484T	218.56	266.64	[3] MULTIVAR per SCOOTER -
51 7492	64.38	78.54	MULTIVAR CAGIVA CITY
51 7575	76.53	93.37	MULTIVAR PIAGGIO SFERA 75
51 7698B	44.73	54.57	FLANGIA COM. PULEGGIA MOB.per
51 7713	128.03	156.20	COMPL. SEMIPULEGGIA MOB. VARI
51 7723	229.30	279.75	VARIOTOP MBK ciclomotori auto
51 8648	88.00	107.36	MULTIVAR PIAGGIO SCOOTER MHR
51 8648T	261.36	318.86	[3] MULTIVAR PIAGGIO SCOOTER
51 8752	72.00	87.84	MULTIVAR per SCOOTER
51 8752T	213.84	260.89	[3] MULTIVAR per SCOOTER
51 8852	74.84	91.31	MULTIVAR PGO BIG MAX 50
51 8852T	222.27	271.17	[3] MULTIVAR PGO BIG MAX 50
51 9019	82.77	100.98	MULTIVAR 2000 PIAGGIO SCOOTER
51 9019T	245.83	299.91	[3] MULTIVAR 2000 PIAGGIO S
51 9988	72.00	87.84	MULTIVAR per SCOOTER
51 9988T	213.84	260.89	[3] MULTIVAR per SCOOTER
51 9994	78.48	95.75	MULTIVAR SUZUKI STREET MAGIC
5111127	79.02	96.41	MULTIVAR 2000 PEUGEOT 100 per
5111151	76.53	93.37	MULTIVAR per SCOOTER
5111154	86.93	106.06	MULTIVAR 2000
5111225	127.65	155.73	MULTIVAR 2000
5111225T	379.12	462.53	[3] MULTIVAR 2000
5111226	127.65	155.73	MULTIVAR 2000
5111257	122.57	149.54	MULTIVAR 2000
5111258	127.65	155.73	MULTIVAR 2000
5111258T	379.12	462.53	[3] MULTIVAR 2000
5111260	112.35	137.07	MULTIVAR 2000
5111260T	333.67	407.08	[3] MULTIVAR 2000
5111261	127.92	156.06	MULTIVAR 2000 HONDA PANTHEON
5111298	72.00	87.84	MULTIVAR per SCOOTER
5111323	136.15	166.10	MULTIVAR 2000 SUZUKI BURGMAN
5111324	112.35	137.07	MULTIVAR 2000
5111327	78.00	95.16	MULTIVAR
5111364	78.00	95.16	MULTIVAR 2000
5111380	83.59	101.98	MULTIVAR 2000
5111380T	248.26	302.88	[3] MULTIVAR 2000
5111397	127.65	155.73	MULTIVAR 2000
5111397T	379.12	462.53	[3] MULTIVAR 2000
5111558	79.02	96.41	MULTIVAR 2000 PEUGEOT 100 per
5111561	76.53	93.37	MULTIVAR per SCOOTER
5111567	112.35	137.07	MULTIVAR 2000
5111572	112.35	137.07	MULTIVAR 2000
5111577	107.45	131.09	% MULTIVAR 2000 SYM SUPER DUK
5111594	116.00	141.52	MULTIVAR 2000
5111597	85.16	103.90	MULTIVAR 2000 per SCOOTER 50
5111597T	252.93	308.58	[3] MULTIVAR 2000 per SCOOT
5111812	181.43	221.35	MULTIVAR 2000
5111838	127.65	155.73	MULTIVAR 2000
5111852	72.00	87.84	MULTIVAR per SCOOTER HONDA 4t
5111885	127.65	155.73	MULTIVAR 2000
5111885T	379.12	462.53	[3] MULTIVAR 2000
5112024	75.99	92.71	MULTIVAR 2000
5112026	83.59	101.98	MULTIVAR 2000
5112122	72.00	87.84	MULTIVAR ATV-QUAD
5112133	116.80	142.50	MULTIVAR 2000

Codice	€ senza IVA	€ Iva 22%	Descrizione
VARIATORI			
5112206	67.00	81.74	% MULTIVAR ATV-QUAD
5112396	110.68	135.03	% MULTIVAR 2000 ATV-QUAD
5112701	112.35	137.07	MULTIVAR 2000
5112701T	333.67	407.08	[3] MULTIVAR 2000
5112800	122.57	149.54	MULTIVAR YAMAHA-MINARELLI MHR
5112800T	364.03	444.12	[3] MULTIVAR YAMAHA-MINAREL
5113134	122.57	149.54	MULTIVAR 2000
5113134T	364.03	444.12	[3] MULTIVAR 2000
5113139	76.23	93.00	MULTIVAR per SCOOTER
5113139T	226.40	276.21	[3] MULTIVAR per SCOOTER
5113161	115.72	141.18	MULTIVAR YAMAHA-MINARELLI MHR
5113161T	343.69	419.30	[3] MULTIVAR YAMAHA-MINAREL
5113322	166.04	202.57	MULTIVAR 2000
5113363	79.59	97.10	MULTIVAR per SCOOTER - ATV-QU
5113363T	236.38	288.38	[3] MULTIVAR per SCOOTER -
5113365	112.35	137.07	MULTIVAR 2000
5113393	136.15	166.10	MULTIVAR 2000
5113485	112.27	136.97	MULTIVAR 2000 PEUGEOT SATELIS
5113513	198.78	242.51	MULTIVAR 2000
5113595	177.16	216.14	MULTIVAR 2000 Y. MAJESTY 400
5113597	136.15	166.10	MULTIVAR 2000
5113603	78.00	95.16	MULTIVAR 2000 per SCOOTER 50
5113603T	231.66	282.63	[3] MULTIVAR 2000 per SCOOT
5113790	78.00	95.16	MULTIVAR per SCOOTER KYMCO-SY
5113790T	231.66	282.63	[3] MULTIVAR per SCOOTER KY
5113813	112.35	137.07	% MULTIVAR 2000
5113892	139.05	169.64	MULTIVAR 2000 per MAXISCOOTER
5113892T	412.97	503.82	[3] MULTIVAR per MAXISCOOTE
5114148	203.29	248.01	MULTIVAR 2000
5114192	175.40	213.99	MULTIVAR 2000 MHR
5114238	144.20	175.93	MULTIVAR 2000
5114258	177.16	216.14	MULTIVAR 2000
5114260	177.16	216.14	MULTIVAR 2000
5114260T	526.16	641.92	[3] MULTIVAR 2000
5114264	190.07	231.89	MULTIVAR 2000 KYMCO XCITING 5
5114266	112.35	137.07	MULTIVAR 2000
5114266T	333.67	407.08	[3] MULTIVAR 2000
5114272	116.00	141.52	MULTIVAR 2000
5114404	116.00	141.52	MULTIVAR 2000
5114404T	344.52	420.32	[3] MULTIVAR 2000
5114744	102.37	124.89	MULTIVAR 2000 MHR Drr DRX 9
5114855	195.31	238.28	MULTIVAR 2000 MHR Next
5114855T	580.07	707.69	[3] MULTIVAR 2000 MHR Next
5115209	66.34	80.94	MULTIVAR 2000 per Honda 50 ie
5115209T	197.03	240.38	[3] MULTIVAR 2000 per Honda
5115501	257.47	314.11	MULTIVAR 2000 MHR BMW C 600
5115552	122.57	149.54	MULTIVAR 2000
5115552T	364.03	444.12	[3] MULTIVAR 2000
5115639	127.65	155.73	MULTIVAR 2000
5115639T	379.12	462.53	[3] MULTIVAR 2000
5116061	144.20	175.93	MULTIVAR 2000
5116072	187.79	229.10	MULTIVAR 2000 Kymco XCITING 4
5116230	225.19	274.73	MULTIVAR 2000
5116287	83.59	101.98	MULTIVAR 2000 Yamaha D'ELIGH
5116663	112.35	137.07	MULTIVAR 2000
5116674	122.57	149.54	MULTIVAR 2000

Codice	€ senza IVA	€ Iva 22%	Descrizione
VARIATORI			
5116674T	364.03	444.12	[3] MULTIVAR 2000
5117304	262.33	320.04	MULTIVAR 2000 MHR BMW C SPORT
5117454	144.20	175.93	MULTIVAR 2000
5117641	116.00	141.52	MULTIVAR 2000
5117679	110.68	135.03	MULTIVAR 2000 MHR Drr DRX 9
5117717	89.96	109.75	MULTIVAR 2000 per Honda LEAD
5117861	195.47	238.47	MULTIVAR 2000 per YAMAHA X MA
5117861T	580.55	708.27	[3] MULTIVAR 2000 per YAMAHA
5118033	127.65	155.73	MULTIVAR 2000
5118054	221.58	270.33	MULTIVAR 2000 MHR NEXT
5118054T	658.09	802.87	[3] MULTIVAR 2000 MHR NEXT
5118055	202.91	247.55	MULTIVAR 2000 MHR Next Yamaha
5118055T	602.64	735.22	[3] MULTIVAR 2000 MHR Next
5118058	215.08	262.40	MULTIVAR 2000 MHR Next
5118238	122.57	149.54	MULTIVAR MHR TEAM 2 SCOOTER (
5118238T	364.03	444.12	[3] MULTIVAR MHR TEAM 2 SCO
5118401	190.07	231.89	MULTIVAR 2000
5118535	117.62	143.50	MULTIVAR MHR per OVER RANGE
5118627	127.92	156.06	MULTIVAR 2000
5118659	122.57	149.54	MULTIVAR 2000
5118659T	364.03	444.12	[3] MULTIVAR 2000
5118678	145.31	177.28	MULTIVAR 2000 MHR ALUMINUM YA
5118678T	431.57	526.52	[3] MULTIVAR 2000 MHR ALUMI
5118750	197.37	240.79	MULTIVAR 2000
5118980	203.29	248.01	MULTIVAR 2000
5118980T	603.77	736.60	[3] MULTIVAR 2000
5119095	122.57	149.54	MULTIVAR 2000
5119095T	364.03	444.12	[3] MULTIVAR 2000
5119314	152.85	186.48	MULTIVAR 2000
5119411	78.48	95.75	MULTIVAR
5119479	152.90	186.54	MULTIVAR 2000
5119479T	454.11	554.02	[3] MULTIVAR 2000
5119670	96.24	117.41	MULTIVAR 2000
5119760	122.57	149.54	MULTIVAR 2000
5119760T	364.03	444.12	[3] MULTIVAR 2000
5119793	172.79	210.80	MULTIVAR 2000
5119793T	513.19	626.09	[3] MULTIVAR 2000
5119860	112.27	136.97	MULTIVAR 2000
5119861	151.41	184.72	MULTIVAR 2000
5119873	136.15	166.10	MULTIVAR 2000
5119873T	404.37	493.33	[3] MULTIVAR 2000
5119874	122.57	149.54	MULTIVAR 2000
5119875	122.57	149.54	MULTIVAR 2000
5119875T	364.03	444.12	[3] MULTIVAR 2000
5119876	127.65	155.73	MULTIVAR 2000
5119876T	379.12	462.53	[3] MULTIVAR 2000
5120018	213.06	259.93	MULTIVAR 2000
5120019	152.90	186.54	MULTIVAR 2000
5120019T	454.11	554.02	[3] MULTIVAR 2000
5120021	199.27	243.11	MULTIVAR 2000
5120059	144.20	175.93	MULTIVAR 2000
5120067	122.57	149.54	MULTIVAR 2000
5120067T	364.03	444.12	[3] MULTIVAR 2000
5120133	172.79	210.80	MULTIVAR 2000
5120134	172.79	210.80	MULTIVAR 2000
5120216	127.65	155.73	MULTIVAR 2000

Codice	€ senza IVA	€ Iva 22%	Descrizione
VARIATORI			
5120225	85.16	103.90	MULTIVAR 2000
5120225T	252.93	308.58	[3] MULTIVAR 2000
5120229	116.00	141.52	MULTIVAR 2000
5120290	197.37	240.79	MULTIVAR 2000
5120297	107.45	131.09	MULTIVAR 2000
5120414	197.67	241.16	MULTIVAR 2000
5120424	225.19	274.73	MULTIVAR 2000

FRIZIONI			
52 6479B	13.48	16.45	PATTINO GUIDA per PULEGGIA VA
52 7005	32.33	39.44	MASSE FRIZ. CICL.AUTOM. senza
52 7005T	96.02	117.15	[3] MASSE FRIZ. CICL.AUTOM.
52 7643	84.90	103.58	DELTA CLUTCH frizione autom.
52 7879	84.90	103.58	DELTA CLUTCH frizione autom.
52 7879T	252.15	307.62	[3] DELTA CLUTCH frizioni a
52 7880	84.90	103.58	DELTA CLUTCH frizione autom.
52 7880T	252.15	307.62	[3] DELTA CLUTCH frizioni a
52 8796	61.81	75.41	FLY CLUTCH frizione autom. NO
52 8796T	183.58	223.97	[3] FLY CLUTCH frizioni aut
52 8797	61.81	75.41	FLY CLUTCH frizione autom. NO
52 8797T	183.58	223.97	[3] FLY CLUTCH frizioni aut
52 8798	61.81	75.41	FLY CLUTCH frizione autom. NO
52 8798T	183.58	223.97	[3] FLY CLUTCH frizioni aut
52 9033	33.73	41.15	COMPL. MASSE FRIZIONE per DEL
52 9033T	100.18	122.22	[3] COMPL. MASSE FRIZIONE p
52 9034	33.73	41.15	COMPL. MASSE FRIZIONE per DEL
52 9035	33.73	41.15	COMPL. MASSE FRIZIONE per DEL
52 9148	32.78	39.99	COMPL. MASSE FRIZIONE per FLY
52 9149	35.70	43.56	COMPL. MASSE FRIZIONE per FLY
52 9150	35.70	43.56	COMPL. MASSE FRIZIONE per FLY
52 9450	61.81	75.41	FLY CLUTCH frizione autom. NO
52 9450T	183.58	223.97	[3] FLY CLUTCH frizioni aut
52 9451	84.90	103.58	DELTA CLUTCH frizione autom.
52 9451T	252.15	307.62	[3] DELTA CLUTCH frizioni a
5211467	129.23	157.66	MAXI DELTA CLUTCH frizione au
5211468	129.23	157.66	MAXI DELTA CLUTCH frizione au
5211481	125.24	152.79	MAXI DELTA CLUTCH frizione au
5211481T	371.96	453.79	[3] MAXI DELTA CLUTCH friz.
5211821	125.24	152.79	MAXI DELTA CLUTCH frizione au
5211821T	371.96	453.79	[3] MAXI DELTA CLUTCH friz.
5211835	133.55	162.93	MAXI DELTA CLUTCH frizione au
5211888	120.42	146.91	MAXI DELTA CLUTCH frizione au
5211978	49.48	60.37	COMPL. MASSE FRIZIONE MAXI DE
5211979	49.48	60.37	COMPL. MASSE FRIZIONE MAXI DE
5211979T	146.96	179.29	[3] COMPL. MASSE FRIZIONE M
5211980	36.22	44.19	COMPL. MASSE FRIZIONE MAXI DE
5211981	32.78	39.99	COMPL. MASSE FRIZIONE MAXI DE
5212450	120.42	146.91	MAXI DELTA CLUTCH frizione au
5212487	125.24	152.79	MAXI DELTA CLUTCH per CAMPANA
5212487T	371.96	453.79	[3] MAXI DELTA CLUTCH friz.
5212522	95.71	116.77	MAXI FLY CLUTCH frizione auto
5212522T	284.26	346.80	[3] MAXI FLY CLUTCH friz.au
5212539	72.50	88.45	% MAXI FLY CLUTCH friz. autom
5212544	95.71	116.77	MAXI FLY CLUTCH frizione auto
5212674	49.48	60.37	COMPL. MASSE FRIZIONE MAXI DE

Codice	€ senza IVA	€ Iva 22%	Descrizione
FRIZIONI			
5212675	44.71	54.55	COMPL. MASSE FRIZIONE MAXI FL
5212689	46.68	56.95	COMPL. MASSE FRIZIONE MAXI DE
5212759	30.39	37.08	COMPL. MASSE FRIZIONE MAXI DE
5212760	46.68	56.95	COMPL. MASSE FRIZIONE MAXI FL
5212761	35.00	42.70	% COMPL. MASSE FRIZIONE MAXI
5212762	35.70	43.56	COMPL. MASSE FRIZIONE MAXI FL
5212813	161.11	196.56	MAXI FLY CLUTCH frizione auto
5212819	161.11	196.56	MAXI FLY CLUTCH frizione auto
5212823	154.91	188.99	MAXI FLY CLUTCH frizione auto
5212823T	460.08	561.30	[3] MAXI FLY CLUTCH frizion
5212840	88.82	108.36	MAXI FLY CLUTCH frizione auto
5212935	69.64	84.96	COMPL. MASSE FRIZIONE MAXI FL
5212936	67.90	82.84	COMPL. MASSE FRIZIONE MAXI FL
5212937	69.64	84.96	COMPL. MASSE FRIZIONE MAXI FL
5212938	44.71	54.55	COMPL. MASSE FRIZIONE MAXI FL
5213060	154.91	188.99	MAXI FLY CLUTCH frizione auto
5213296	146.14	178.29	MAXI FLY CLUTCH frizione auto
5213333	154.91	188.99	MAXI FLY CLUTCH frizione auto
5213358	69.64	84.96	COMPL. MASSE FRIZIONE MAXI FL
5214111	86.28	105.26	FLY SYSTEM (PIAGGIO - Clutch
5214111T	256.25	312.63	[3] FLY SYSTEM (PIAGGIO - C
5214721	154.04	187.93	MAXI DELTA SYSTEM (Clutch BEL
5214721T	457.50	558.15	[3] MAXI DELTA SYSTEM (Clut
5214727	125.70	153.36	MAXI FLY SYSTEM (Clutch BELL
5214738	185.47	226.27	DELTA SYSTEM MHR (PIAGGIO - C
5214738T	550.85	672.04	[3] DELTA SYSTEM MHR (PIAGG
5214739	185.47	226.27	DELTA SYSTEM MHR (YAMAHA-MINA
5215401	113.80	138.84	SERIE DISCHI per FRIZIONE ORI
5215401T	337.99	412.35	[3] SERIE DISCHI per FRIZIO
5215608	134.18	163.70	SERIE DISCHI per FRIZIONE ORI
5215608T	398.51	486.18	[3] SERIE DISCHI per FRIZIO
5215609	84.11	102.62	SERIE DISCHI per FRIZIONE ORI
5215609T	249.81	304.77	[3] SERIE DISCHI per FRIZIO
5216181	192.82	235.24	MAXI FLY SYSTEM (Clutch BELL
5216181T	572.68	698.67	[3] MAXI FLY SYSTEM (Clutch
5216184	164.91	201.19	MAXI DELTA SYSTEM (Clutch BEL
5216184T	489.78	597.53	[3] MAXI DELTA SYSTEM (Clutch
5216331	192.82	235.24	MAXI FLY SYSTEM (Clutch BELL
5216331T	572.68	698.67	[3] MAXI FLY SYSTEM (Clutch
5216462	120.42	146.91	MAXI DELTA CLUTCH frizione au
5216505	26.20	31.97	SERIE DISCHI FRIZ. (6 molle)
5216505T	77.81	94.93	[3] SERIE DISCHI FRIZ. (6 mol
5216510	30.87	37.66	SERIE DISCHI FRIZ. (6 molle)
5216510T	91.68	111.85	[3] SERIE DISCHI FRIZ. (6 m
5216511	26.50	32.33	SERIE DISCHI FRIZ. (7 molle)
5216511T	78.71	96.03	[3] SERIE DISCHI FRIZ. (7 m
5216514	29.12	35.53	SERIE DISCHI FRIZ. (7 molle)
5216514T	84.49	103.08	[3] SERIE DISCHI FRIZ. (7 m
5216515	32.73	39.93	SERIE DISCHI FRIZ. (8 molle)
5216515T	97.21	118.60	[3] SERIE DISCHI FRIZ. (8 m
5216516	66.70	81.38	SERIE DISCHI FRIZ. (8 molle)
5216520	24.54	29.94	SERIE DISCHI FRIZIONE PIAGGIO
5216520T	72.88	88.91	[3] SERIE DISCHI FRIZ. P.AP
5216521	32.73	39.93	SERIE DISCHI FRIZ. MHR P.APE/
5216521T	97.21	118.60	[3] SERIE DISCHI FRIZ. MHR
5216523	26.50	32.33	SERIE DISCHI FRIZ. (6 molle)

Codice	€ senza IVA	€ Iva 22%	Descrizione
FRIZIONI			
5216524	30.77	37.54	SERIE DISCHI FRIZ. MHR (6 mol
5216524T	91.39	111.50	[3] SERIE DISCHI FRIZ. MHR
5216525	63.20	77.11	SERIE DISCHI FRIZ. MHR TEAM (
5216539	36.00	43.92	SERIE DISCHI FRIZ. per motori
5216539T	106.92	130.44	[3] SERIE DISCHI FRIZ. per
5216541	36.00	43.92	SERIE DISCHI FRIZ. per motori
5216541T	106.92	130.44	[3] SERIE DISCHI FRIZ. per
5216918	164.91	201.19	MAXI DELTA SYSTEM (Clutch BEL
5216918T	489.78	597.53	[3] MAXI DELTA SYSTEM (Clut
5217040	130.00	158.60	MAXI DELTA CLUTCH frizione au
5217041	161.11	196.56	MAXI FLY CLUTCH frizione auto
5217058B	95.71	116.77	MAXI FLY CLUTCH frizione auto
5217088B	88.82	108.36	MAXI FLY CLUTCH frizione auto
5217252	46.68	56.95	COMPL. MASSE FRIZIONE MAXI FL
5217363	130.73	159.49	MAXI FLY SYSTEM (Clutch BELL
5217405	145.23	177.18	MAXI DELTA SYSTEM (Clutch BEL
5217406	145.23	177.18	MAXI DELTA SYSTEM (Clutch BEL
5217406T	431.54	526.48	[3] MAXI DELTA SYSTEM (Clut
5217420	208.55	254.43	MAXI FLY SYSTEM MHR (Clutch B
5217420T	619.39	755.66	[3] MAXI FLY SYSTEM MHR (CI
5217490	154.04	187.93	MAXI DELTA SYSTEM (Clutch BEL
5217490T	457.50	558.15	[3] MAXI DELTA SYSTEM (Clut
5217624	69.64	84.96	COMPL. MASSE FRIZIONE MAXI FL
5217667	154.04	187.93	MAXI DELTA SYSTEM (Clutch BEL
5217667T	457.50	558.15	[3] MAXI DELTA SYSTEM (Clut
5217783	149.97	182.96	POWER UP CLUTCH SYSTEM frizio
5217808	144.20	175.93	POWER UP CLUTCH SYSTEM frizio
5217856	214.79	262.04	MAXI FLY SYSTEM (Clutch BELL
5217856T	637.93	778.28	[3] MAXI FLY SYSTEM (Clutch
5217864	140.61	171.55	MAXI FLY SYSTEM (Clutch BELL
5217878	154.04	187.93	MAXI DELTA SYSTEM (Clutch BEL
5217911	154.04	187.93	MAXI DELTA SYSTEM (Clutch BEL
5218223	148.00	180.56	KIT FLY CLUTCH
5218223T	439.56	536.26	[3] KIT FLY CLUTCH
5218259	254.95	311.04	MAXI FLY SYSTEM (Clutch BELL
5218475	57.20	69.79	POWER UP CLUTCH
5218476	57.20	69.79	POWER UP CLUTCH
5218537B	54.42	66.39	FLY CLUTCH frizione autom. NO
5218743	200.53	244.65	MAXI FLY SYSTEM (Clutch BELL
5218743T	595.57	726.60	[3] MAXI FLY SYSTEM (Clutch
5218765	34.92	42.60	MASSE FRIZ. CICL.AUTOM. con v
5218765T	103.71	126.53	[3] MASSE FRIZ. CICL.AUTOM.
5218890	18.93	23.10	COMPLESSIVO MASSETTE AVVIAMEN
5218890T	56.22	68.59	[3] COMPL. MASSETTE AVV. VA
5218986	161.11	196.56	MAXI FLY CLUTCH frizione auto
5219024	33.04	40.31	COMPL. MASSE FRIZIONE per KIT
5219120	111.86	136.47	DELTA SYSTEM (PIAGGIO - Clutc
5219120T	332.22	405.31	[3] DELTA SYSTEM (PIAGGIO -
5219124	91.71	111.89	SERIE DISCHI per FRIZIONE ORI
5219124T	272.38	332.30	[3] SERIE DISCHI per FRIZIO
5219142	86.28	105.26	FLY SYSTEM (YAMAHA-MINARELLI
5219142T	256.25	312.63	[3] FLY SYSTEM (YAMAHA-MINA
5219159	33.04	40.31	COMPL. MASSE FRIZIONE per FLY
5219170	83.77	102.20	FLY SYSTEM (MBK-YAMAHA - Clut
5219253	230.08	280.70	MAXI FLY SYSTEM (Clutch BELL
5219253T	683.34	833.68	[3] MAXI FLY SYSTEM (Clutch

Codice	€ senza IVA	€ Iva 22%	Descrizione
FRIZIONI			
5219415	154.04	187.93	MAXI DELTA SYSTEM (Clutch BEL
5219621	213.03	259.90	POWER UP CLUTCH SYSTEM
5219627	40.28	49.14	PIATTELLO REGGISPINTA
5219915	116.33	141.92	DELTA SYSTEM (YAMAHA-MINARELL
5219915T	345.50	421.51	[3] DELTA SYSTEM Ø 107
5219916	111.86	136.47	DELTA SYSTEM (MBK-YAMAHA - CI
5219917	50.90	62.10	SERIE DISCHI FRIZ. MHR TEAM P
5219942	125.70	153.36	MAXI FLY SYSTEM (Clutch BELL
5220044	8.00	9.76	SCODELLINO RACCOGLITORE OLIO
5220384	125.70	153.36	MAXI FLY SYSTEM (Clutch BELL
5220384T	373.33	455.46	[3] MAXI FLY SYSTEM (Clutch
5220385	164.91	201.19	MAXI DELTA SYSTEM (Clutch BEL
5220385T	489.78	597.53	[3] MAXI DELTA SYSTEM (Clu

ALBERI MOTORE - BIELLE			
53 5779	314.71	383.95	% ALBERO MOT. sp.Ø 13 - 3a se
53 6497	89.29	108.93	BIELLA COMPLETA sp. Ø 10 PIAG
53 7600	255.88	312.17	ALBERO MOTORE RHQ sp.Ø 12 bie
53 7600T	730.74	891.50	[3] ALBERI MOTORE RHQ sp.Ø
53 7604	227.48	277.53	ALBERO MOTORE RHQ sp.Ø 12 (co
53 7604T	675.62	824.26	[3] ALBERI MOTORE RHQ sp.Ø
53 7621	227.48	277.53	ALBERO MOTORE RHQ sp.Ø 10 (co
53 7626	90.72	110.68	BIELLA COMPLETA sp. Ø 12
53 7735	114.85	140.12	BIELLA COMPLETA MBK BOOSTER
53 7891	236.58	288.63	ALBERO MOTORE RHQ Sport sp.Ø
53 8008	227.48	277.53	ALBERO MOT.RHQ inter. 80 sp.Ø
53 8009	246.04	300.17	ALBERO MOT.RHQ Sport/MHR sp.Ø
53 8099	96.16	117.32	BIELLA COMPLETA interasse 85
53 8123	134.58	164.19	ALBERO MOT. RHQ sp.Ø 12 (cors
53 8319	125.43	153.03	ALBERO MOT. RHQ sp.Ø 10 (cors
53 8426	81.00	98.82	BIELLA COMPLETA interasse 80
53 8491	90.72	110.68	BIELLA COMPLETA interasse 80
53 8631	294.80	359.66	% ALBERO MOT. RHQ sp.Ø 10 (co
53 8634	73.80	90.04	BIELLA COMPLETA interasse 75
53 8663	136.00	165.92	BIELLA COMPLETA interasse 105
53 8855	246.04	300.17	ALBERO MOT. RHQ MHR sp.Ø 12 b
53 8855T	730.74	891.50	[3] ALBERI MOT. RHQ MHR sp.
53 8859	96.16	117.32	BIELLA COMPLETA (cuscinetto t
53 8906	481.44	587.36	ALBERO MOT. RHQ sp.Ø 16 (cors
53 9212	326.92	398.84	ALBERO MOT. RHQ MHR sp.Ø 12 b
53 9566	96.16	117.32	BIELLA COMPLETA interasse 80
53 9567	100.01	122.01	BIELLA COMPLETA interasse 80
53 9592	264.23	322.36	% ALBERO MOT. RHQ sp.Ø 10 (co
5312280	343.31	418.84	ALBERO MOT.RHQ sp.Ø 12 (corsa
5312316	114.85	140.12	BIELLA COMPLETA interasse 90
5312368	90.72	110.68	BIELLA COMPLETA interasse 85
5312393	96.16	117.32	BIELLA COMPLETA sp. Ø 12 - i
5312582	280.16	341.80	% ALBERO MOT.RHQ sp.Ø 12 (cor
5312590	330.11	402.74	ALBERO MOT.RHQ sp.Ø 12 (corsa
5312600	74.00	90.28	BIELLA COMPLETA sp. Ø 12
5312781	312.69	381.48	% ALBERO MOT.RHQ sp.Ø 12 (cor
5312896	402.80	491.42	ALBERO MOT. 4 STROKE sp.Ø 15
5312990	343.31	418.84	ALBERO MOT.RHQ sp.Ø 12 (corsa
5313429	147.00	179.34	BIELLA COMPLETA interasse 76
5313430	299.00	364.78	% ALBERO MOT. RHQ sp.Ø 10 (co

Codice	€ senza IVA	€ Iva 22%	Descrizione
ALBERI MOTORE - BIELLE			
5313587	227.48	277.53	ALBERO MOT. RHQ sp.Ø 12 (cors
5313808	299.00	364.78	% ALBERO MOT. RHQ sp.Ø 10 (co
5314463	275.00	335.50	% BIELLA COMPLETA interasse 8
5314466	250.00	305.00	% BIELLA COMPLETA interasse 8
5314561	275.00	335.50	% BIELLA COMPLETA interasse 8
5314562	250.00	305.00	% BIELLA COMPLETA interasse 8
5314564	275.00	335.50	% BIELLA COMPLETA interasse 8
5314890	250.00	305.00	% BIELLA COMPLETA interasse 8
5315973	521.18	635.84	ALBERO MOT. MHR TEAM sp.Ø 12-
5316005	583.01	711.27	ALBERO MOT. MHR TEAM sp.Ø 12-
5316059	319.00	389.18	BIELLA COMPLETA interasse 90
5316082	414.06	505.15	ALBERO MOT. sp.Ø 16 biella 11
5316103	136.00	165.92	BIELLA COMPLETA interasse 110
5316176	547.24	667.63	ALBERO MOT. sp.Ø 16 biella 11
5316308	294.58	359.39	BIELLA COMPLETA interasse 85
5316517	414.06	505.15	ALBERO MOT. sp.Ø 15 biella 10
5316528	414.06	505.15	ALBERO MOT. sp.Ø 15 biella 97
5316594	414.06	505.15	ALBERO MOT. sp.Ø 15 biella 97
5316595	414.06	505.15	ALBERO MOT. sp.Ø 15 biella 97
5316871	275.00	335.50	% BIELLA COMPLETA interasse 8
5316959	125.00	152.50	BIELLA COMPLETA interasse 97
5316960	125.00	152.50	BIELLA COMPLETA interasse 97
5316961	136.00	165.92	BIELLA COMPLETA interasse 110
5316962	125.00	152.50	BIELLA COMPLETA interasse 105
5317510	414.06	505.15	ALBERO MOT. sp. Ø 15 biella 1
5317822	583.01	711.27	ALBERO MOT. MHR TEAM sp.Ø 13
5317827	583.01	711.27	ALBERO MOT. MHR TEAM sp.Ø 13
5317901	286.00	348.92	BIELLA COMPLETA interasse 90
5318440	651.48	794.81	ALBERO MOT. MHR TEAM sp. Ø 13
5318459	319.00	389.18	BIELLA COMPLETA interasse 90
5318460	338.14	412.53	BIELLA COMPLETA interasse 90
5318713	262.53	320.29	ALBERO MOT. RHQ sp.Ø12 (corsa
5318739	250.00	305.00	ALBERO MOT. RHQ sp.Ø 10 (cors
5318895	684.76	835.41	ALBERO MOT. MHR TEAM sp.Ø 14
5318897	684.76	835.41	ALBERO MOT. MHR TEAM sp.Ø 14
5319343	125.00	152.50	BIELLA COMPLETA sp. Ø 12 PIAG
5319344	96.16	117.32	BIELLA COMPLETA sp. Ø 10 PIAG
5319434	262.50	320.25	ALBERO MOT. RHQ sp.Ø 12 (cors
5319440	250.00	305.00	ALBERO MOT. RHQ sp.Ø 10 (cors
5319486	289.00	352.58	BIELLA COMPLETA sp. Ø 14 - in
5320369	684.76	835.41	ALBERO MOT. MHR TEAM sp.Ø 14
5320370	275.00	335.50	BIELLA COMPLETA sp. Ø 14 - in

ACCENSIONI - CENTRALINE			
55 8132	87.58	106.85	TC UNIT centralina electronic
55 8132T	260.11	317.34	[3] TC UNIT centraline elet
55 8133	87.58	106.85	TC UNIT centralina electronic
55 8176	92.09	112.35	TC UNIT centralina electronic
55 8627	185.71	226.57	TC UNIT RPM CONTROL centralin
55 8678	77.91	95.05	% TC UNIT RPM CONTROL central
55 8765	132.83	162.05	% TC UNIT K15 +BOBINA / RPM C
55 8766	104.88	127.95	TC UNIT RPM CONTROL centralin
55 9002	237.36	289.58	DIGITRONIC EPROM MHR centr.el
55 9207	207.42	253.05	% DIGITRONIC PVM ANTICIPO FIS
5511173B	124.80	152.26	STATORE per ACCENSIONE A ROTO

Codice	€ senza IVA	€ Iva 22%	Descrizione
ACCENSIONI - CENTRALINE			
5511193B	34.08	41.58	% SCHEDA EPROM per centralina
5511399	178.65	217.95	DIGITRONIC ANTICIPO VARIABILE
5511551B	64.60	78.81	VOLANO D'INERZIA x ACC. ROTOR
5511565B	85.00	103.70	VOLANO TRASCINAMENTO VENTOLA
5512016	129.30	157.75	INJ CONTROL centr.eletrr. CIL
5512077	156.81	191.31	INJ CONTROL centr.eletrr. CIL
5512167	191.07	233.11	CENTRALINA ELETTRONICA CIL. I
5512168	173.85	212.10	% CENTRALINA ELETTRONICA CIL.
5512341	249.61	304.53	DIGITRONIC centr.el.dig. per
5512427	180.85	220.64	% CENTRALINA ELETTRONICA per
5512429	203.57	248.36	% DIGITRONIC centr.eletrr.dig
5512789	187.46	228.70	CENTRALINA ELETTRONICA CIL. I
5512791	175.20	213.75	TC UNIT K15 +BOBINA / RPM CON
5512792	108.44	132.30	CENTRALINA ELETTRONICA TC UNI
5512875	248.24	302.85	DIGITRONIC KRM centralina
5512894	313.26	382.18	KIT DIGITRONIC KRM - conversi
5513065	110.24	134.49	TC UNIT RPM CONTROL centralin
5513071	78.05	95.22	CENTRALINA ELETTRONICA TC UNI
5513195	175.20	213.75	TC UNIT K15 centralina eletrr
5513196	200.43	244.53	TC UNIT K15 +BOBINA / RPM CON
5513349	376.00	458.72	% ACCENSIONE A ROTORE INTERNO
5513350	132.14	161.21	DIGITRONIC centralina eletrr.
5513356	200.97	245.18	COMPL. STATORE/ROTORE Pit Bik
5513400	169.58	206.89	% TC UNIT RPM CONTROL central
5513705	339.00	413.58	% FORCE MASTER 1 centr.eletrr
5514026	127.06	155.01	DIGITRONIC ANTICIPO VARIABILE
5514027	376.00	458.72	% ACCENSIONE A ROTORE INTERNO
5514235	255.84	312.13	FORCE MASTER 2 centr.eletrr.
5514396	219.10	267.30	DIGITRONIC ANTICIPO VARIABILE
5514398	148.40	181.05	DIGITRONIC-TRIMMER MHR TEAM c
5514620	239.84	292.61	% FORCE MASTER 2 centr.eletrr
5514746	116.80	142.50	TC UNIT O2 controller - emula
5514750	89.00	108.58	TC UNIT O2 controller - emula
5514779B	34.74	42.38	CABLAGGIO per ENERGY PUMP
5515476B	80.63	98.37	STATORE per accensioni Power
5515479B	57.66	70.35	TRASDUTTORE per Power - VESPo
5515480B	55.44	67.64	REGOLATORE per Power - VESPow
5515703	71.98	87.82	KIT REGOLATORE di TENSIONE VE
5515708	255.84	312.13	% FORCE MASTER 2 per CIL. I-T
5515730	379.50	462.99	FORCE MASTER 3 centr.eletrr.
5515732	355.35	433.53	FORCE MASTER 3 centr.eletrr.
5515734	90.00	109.80	% TC UNIT O2 controller - emu
5515735	101.65	124.01	% TC UNIT O2 controller - emu
5515740	218.36	266.40	CONTROLLER STROBOSCOPICO
5515785	84.00	102.48	% TC UNIT O2 controller - emu
5515979B	222.39	271.32	FORCE MASTER 0 centr.eletrr.
5516096	303.06	369.73	HEAT MASTER controller ENERGY
5516545	106.08	129.42	VISUALIZZATORE per ENERGY PUM
5516549	263.52	321.50	FORCE MASTER 2 per CIL. I-TEC
5516670B	255.84	312.13	% FORCE MASTER 2 per CIL. I-T
5516951	375.81	458.49	Accensione VESPower cono Ø 19
5516952	375.81	458.49	Accensione VESPower cono Ø 19
5516953	357.43	436.07	Accensione VESPower cono Ø 20
5516955	375.81	458.49	Accensione VESPower cono Ø 20
5516956	357.43	436.07	Accensione VESPower cono Ø 20
5516958	375.81	458.49	Accensione VESPower cono Ø 20

Codice	€ senza IVA	€ Iva 22%	Descrizione
ACCENSIONI - CENTRALINE			
5517140B	155.32	189.49	VOLANO Ø 115x42 per VESPower
5517155B	160.16	195.40	VOLANO Ø 125x42 per VESPower
5517159B	155.32	189.49	VOLANO Ø 125x42 per VESPower
5517175	484.84	591.51	Accensione VESPower cono Ø 20
5517191B	90.40	110.29	STATORE per accensione POWER
5517192	375.81	458.49	Accensione POWER ciclomotori
5517202B	161.39	196.90	VOLANO Ø 126,5x37,5 per accen
5517477B	196.10	239.24	INJTRONIC per CIL. I-TECH 4 s
5517507	219.60	267.91	COMPLESSIVO VOLANO Ø 125x42/S
5517508	219.60	267.91	COMPLESSIVO VOLANO Ø 115x42/S
5517509	211.15	257.60	COMPLESSIVO VOLANO Ø 125x42/S
5517516	166.57	203.22	COMPLESSIVO VOLANO Ø 125x42/V
5517517	166.57	203.22	COMPLESSIVO VOLANO Ø 115x42/V
5517518	166.57	203.22	COMPLESSIVO VOLANO Ø 125x42/V
5517526	276.69	337.56	FORCE MASTER 2 centr.elettr.
5517530B	108.15	131.94	TC UNIT O2 controller - emula
5517563	279.38	340.84	FORCE MASTER 2 per CIL. I-TEC
5517632	219.60	267.91	COMPL. VOLANO / STATORE accen
5517650	64.60	78.81	VOLANO D'INERZIA x ACC. ROTOR
5517738	279.38	340.84	FORCE MASTER 2 centr.elettr.
5517835B	196.10	239.24	INJTRONIC per CILINDRO ORIGIN
5517964	116.80	142.50	TC UNIT O2 controller - emula
5517976B	164.64	200.86	DIGITRONIC-TRIMMER MHR TEAM c
5517977B	224.91	274.39	COMPL. STATORE/ROTORE Ø 58 PI
5518084B	224.91	274.39	COMPL. STATORE/ROTORE Ø 58 Sc
5518085B	224.91	274.39	COMPL. STATORE/ROTORE Ø 58 Mo
5518088B	224.91	274.39	COMPL. STATORE/ROTORE Ø 58 DR
5518130B	166.44	203.06	DIGITRONIC centralina elettr.
5518177	454.29	554.23	Accensione VESPower cono Ø 17
5518178B	157.04	191.59	VOLANO x ACCENSIONE VESPower
5518179B	99.00	120.78	VOLANO Ø 105x10 per ACCENSION
5518182	268.63	327.73	FORCE MASTER 2 centr.elettr.
5518192B	203.94	248.81	INJTRONIC centr.elettr.
5518205	242.76	296.17	INJTRONIC centr.elettr. con M
5518205T	721.00	879.62	[3] INJTRONIC centr.elettr.
5518206B	195.15	238.08	DIGITRONIC centralina elettr.
5518207B	166.44	203.06	DIGITRONIC centralina elettr.
5518235B	166.44	203.06	DIGITRONIC centralina elettr.
5518242B	166.44	203.06	% DIGITRONIC centralina elett
5518250B	216.45	264.07	INJTRONIC centr.elettr.
5518279B	218.36	266.40	COMPL. STATORE/ROTORE Ø 58 VE
5518370	222.39	271.32	FORCE MASTER 0 centr.elettr.
5518372	375.81	458.49	Accensione VESPower cono Ø 20
5518409	242.76	296.17	INJTRONIC per CIL. I - TECH 4
5518409T	721.00	879.62	[3] INJTRONIC centr.elettr.
5518427	279.38	340.84	FORCE MASTER 2 centr.elettr.
5518429	294.84	359.71	FORCE MASTER 0 centr.elettr.
5518548B	185.15	225.88	DIGITRONIC centralina elettr.
5518548T	549.90	670.88	[3] DIGITRONIC centr. elett
5518588B	152.88	186.51	DIGITRONIC-TRIMMER MHR TEAM c
5518670	189.28	230.92	COMPL. VOLANO / STATORE accen
5518744	203.94	248.81	MALOSI TRACTION FREE centr.e
5518829B	148.50	181.17	O2 controller - emulatore lam
5518844	279.38	340.84	FORCE MASTER 2 centr.elettr.
5518913B	242.76	296.17	INJTRONIC centr.elettr. CILIN
5518931B	137.50	167.75	O2 controller - emulatore lam

Codice	€ senza IVA	€ Iva 22%	Descrizione
ACCENSIONI - CENTRALINE			
5518988B	148.50	181.17	O2 controller - emulatore lam
5518989B	148.50	181.17	O2 controller - emulatore lam
5519025	409.61	499.73	FORCE MASTER 2.1 centr.elettr
5519119B	14.20	17.33	ATTACCO CANDELA SCHERMATO
5519119S	84.35	102.91	[6] ATTACCO CANDELA SCHERMA
5519123B	148.50	181.17	O2 controller - emulatore lam
5519129B	137.50	167.75	O2 controller - emulatore lam
5519172B	157.91	192.65	O2 controller - emulatore lam
5519221	19.57	23.88	KIT CAVO CANDELA - ATTACCO CA
5519221S	116.25	141.83	[6] KIT CAVO CANDELA - ATTA
5519266B	257.54	314.20	INJTRONIC centr.elettr. CIL.
5519335	438.42	534.87	FORCE MASTER 3 centr.elettr.
5519341	438.42	534.87	FORCE MASTER 3 centr.elettr.
5519412	409.61	499.73	FORCE MASTER 2.1 centr.elettr
5519425B	242.76	296.17	INJTRONIC per CILINDRO ORIGIN
5519425T	721.00	879.62	[3] INJTRONIC per CILINDRO
5519437	397.68	485.17	FORCE MASTER 2.1 centr.elettr
5519448	409.61	499.73	FORCE MASTER 2.1 centr.elettr
5519463	409.61	499.73	FORCE MASTER 2.1 centr.elettr
5519475	397.68	485.17	FORCE MASTER 2.1 centr.elettr
5519524	397.68	485.17	FORCE MASTER 2.1 centr.elettr
5519527	409.61	499.73	FORCE MASTER 2.1 centr.elettr
5519529	409.61	499.73	FORCE MASTER 2.1 centr.elettr
5519537	397.68	485.17	FORCE MASTER 2.1 centr.elettr
5519539	397.68	485.17	FORCE MASTER 2.1 centr.elettr
5519540	397.68	485.17	FORCE MASTER 2.1 centr.elettr
5519542	397.68	485.17	FORCE MASTER 2.1 centr.elettr
5519562	375.81	458.49	ACC. POWER MOPED
5519567	375.81	458.49	ACC. POWER MOPED
5519568	375.81	458.49	ACC. POWER MOPED
5519593B	160.16	195.40	VOLANO Ø 105x37,5 per ACC. PO
5519595B	160.16	195.40	VOLANO Ø 105x37,5 per ACC. PO
5519597B	160.16	195.40	VOLANO Ø 105x37,5 per ACC. PO
5519599B	130.00	158.60	TC UNIT O2 controller - emula
5519600B	125.00	152.50	TC UNIT O2 controller - emula
5519630	506.19	617.55	ACCENSIONE A ROTORE INTERNO M
5519631	506.19	617.55	ACCENSIONE A ROTORE INTERNO M
5519632	506.19	617.55	ACCENSIONE A ROTORE INTERNO M
5519632T	1503.38	1834.12	[3] ACCENS. A ROTORE INTERN
5519633	506.19	617.55	ACCENSIONE A ROTORE INTERNO M
5519634	506.19	617.55	ACCENSIONE A ROTORE INTERNO S
5519635	506.19	617.55	ACCENSIONE A ROTORE INTERNO M
5519640	69.64	84.96	BOBINA ALTA TENSIONE
5519647	207.42	253.05	DIGITRONIC centralina elettr.
5519720	397.68	485.17	FORCE MASTER 2.1 centr.elettr
5519746	397.68	485.17	FORCE MASTER 2.1 centr.elettr
5519747	397.68	485.17	FORCE MASTER 2.1 centr.elettr
5519749	409.61	499.73	FORCE MASTER 2.1 centr.elettr
5519751	409.61	499.73	FORCE MASTER 2.1 centr.elettr
5519811	397.68	485.17	FORCE MASTER 2.1 centr.elettr
5519814	409.61	499.73	FORCE MASTER 2.1 centr.elettr
5519817B	141.63	172.79	O2 controller - emulatore lam
5519888	409.61	499.73	FORCE MASTER 2.1 centr.elettr
5519912	409.61	499.73	FORCE MASTER 2.1 centr.elettr
5519931	409.61	499.73	FORCE MASTER 2.1
5519933	409.61	499.73	FORCE MASTER 2.1 centr.elettr

Codice	€ senza IVA	€ Iva 22%	Descrizione
ACCENSIONI - CENTRALINE			
5519935B	144.38	176.14	TC UNIT O2 controller - emula
5519970	207.42	253.05	DIGITRONIC centralina elettr.
5519971	215.78	263.25	DIGITRONIC ANTICIPO VARIABILE
5519988	455.96	556.27	FORCE MASTER 3 centr.eletr.
5520046	409.61	499.73	FORCE MASTER 2.1
5520048	397.68	485.17	FORCE MASTER 2.1 centr.eletr
5520184	409.61	499.73	FORCE MASTER 2.1 centr.eletr
5520200B	247.63	302.11	INJTRONIC per CILINDRO ORIGIN
5520202B	257.54	314.20	INJTRONIC per CILINDRO MALOSS
5520222	157.91	192.65	TC UNIT O2 controller - emula

POMPE			
5616363	167.92	204.86	ENERGY PUMP

CARTER MOTORE			
57 5208	226.93	276.86	COMPLESSIVO CARTER PEUGEOT 10
57 6548	218.20	266.21	COMPL. CARTER PEUGEOT
5714493	1294.70	1579.54	CARTER MOTORE COMPL. ORIGINAL
5715844	472.77	576.78	MHR C-one CARTER MOTORE COMPL
5715845	513.58	626.57	MHR 94 RC-one CARTER MOTORE C
5716654	496.27	605.45	MHR C-one CARTER MOTORE COMPL
5716668	528.32	644.55	MHR 94 RC-one CARTER MOTORE C
5716908B	821.60	1002.35	VR-One CARTER MOTORE NUDO
5716911B	790.00	963.80	V-One CARTER MOTORE NUDO
5717217	153.67	187.48	AIR FORCE coperchio/bulloneri
5717218	194.45	237.23	AIR FORCE coperchio/bulloneri
5717230	1037.46	1265.70	CARTER VR-One valvola lamella
5717245	889.15	1084.76	CARTER V-One valvola rotante
5717514	212.03	258.68	CARTER MP-ONE acc. elettronico
5717892	212.03	258.68	CARTER MP-ONE acc. a puntine
5718382	921.85	1124.66	CARTER VR-One valvola lamella
5718383B	760.00	927.20	VR-One CARTER MOTORE NUDO
5718392	846.25	1032.43	CARTER V-ONE valvola rotante
5718393B	760.00	927.20	V-One CARTER MOTORE NUDO
5719367	181.79	221.78	AIR FORCE coperchio/bulloneri
5720168	550.00	671.00	MHR 100 RC-one CARTER MOTORE

STRUMENTAZIONI			
5816047B	9.53	11.63	TERMISTORE per HEAT MASTER co
5816047S	56.61	69.07	[6] TERMISTORE per HEAT MAS
5817491B	107.74	131.44	RAPID SENSE SYSTEM DUAL TEMP
5817539B	154.96	189.05	RAPID SENSE SYSTEM A / F RATI
5817540B	107.74	131.44	RAPID SENSE SYSTEM RPM TEMP H
5817747B	22.15	27.02	SENSORE di TEMPERATURA FILETT
5817753	19.96	24.35	ADATTATORE per SENSORE LAMBDA
5817930	80.87	98.66	SENSORE LAMBDA

ALBERI A CAMME			
5911229	100.54	122.66	% POWER CAM albero a camme
5911517	196.11	239.26	% POWER CAM albero a camme
5911733	152.00	185.44	% POWER CAM albero a camme
5911854	178.00	217.16	% POWER CAM albero a camme
5911962	229.46	279.94	POWER CAM albero a camme
5911988	154.00	187.88	POWER CAM albero a camme

Codice	€ senza IVA	€ Iva 22%	Descrizione
ALBERI A CAMME			
5911988T	457.38	558.00	[3] POWER CAM albero a camm
5913783	790.00	963.80	% Double POWER CAM albero a c
5913877	245.84	299.93	POWER CAM albero a camme
5914143	178.00	217.16	% POWER CAM albero a camme
5914211	137.29	167.49	POWER CAM albero a camme
5914657	258.49	315.36	POWER CAM albero a camme
5919140	902.59	1101.16	Double POWER CAM albero a cam
5919264	255.67	311.92	POWER CAM albero a camme

ESTRATTORI GRUPPI TRASMISSIONE			
60 2594	21.34	26.04	ESTRATTORE per VARIOTOP
60 6632B	1.40	1.71	CHIAVE Ø 3x22x62
60 7627B	8.29	10.11	CHIAVE A GANCIO per AMMORTIZZ
6011651	37.31	45.52	ESTRATTORE per ROTORE
6013909B	5.72	6.98	CHIAVE A GANCIO per AMMORTIZZ
6014578B	50.00	61.00	CHIAVE A BRUGOLA M11 per AMMO
6014580B	10.00	12.20	CHIAVE A BRUGOLA piegata M4 p
6016156B	21.34	26.04	ESTRATTORE per VOLANO accensi
6018496B	22.00	26.84	IGNITION TIMING KEY
6019925B	21.34	26.04	ESTRATTORE M17X1 per VOLANO a
6019967B	20.13	24.56	ESTRATTORE M20X1 per VOLANO a

CORRETTORI DI COPPIA - GRUPPI TRASMISSIONE - SEMIPULEGGE - CINGHIE			
61 1192	8.19	9.99	% PIGNONE z15 SUZUKI TS 50 X
61 2499B	9.12	11.13	PIGNONE z17 PUCH MAXI
61 2765B	63.00	76.86	SEMIPULEGGIA FISSA Ø 106 MBK
61 3132B	15.24	18.59	% PIGNONE z14 HONDA 125 1992
61 3320	3.59	4.38	% PIGNONE z16 SUZUKI ER
61 3417B	11.72	14.30	% PIGNONE z18 HONDA 80 MBX R
61 3538B	10.49	12.80	PULEGGIA CONDOTTA Ø 70
61 3538S	62.31	76.02	[6] PULEGGE CONDOTTE Ø 70
61 3548B	10.49	12.80	PULEGGIA CONDOTTA Ø 65
61 3734	4.85	5.92	PIGNONE z16 HONDA 125
61 4609B	6.45	7.87	PIGNONE z14 MBK EW
61 4695B	5.12	6.25	% PIGNONE z17 HONDA 50 MTX, N
61 6295	28.10	34.28	PIGNONE z14 GILERA 125 cc 2T
61 6476B	67.52	82.38	SEMIPULEGGIA MOB. per VARIATO
61 6477B	46.49	56.72	SEMIPULEGGIA FISSA per VARIAT
61 6829B	3.16	3.86	DADO PULEGGIA per POMPA H2O M
61 7139B	26.43	32.25	SEMIPULEGGIA MOBILE per MULTI
61 7151	27.60	33.67	VENTILVAR semipuleggia
61 7152	30.36	37.04	VENTILVAR semipuleggia Ø 97
61 7152S	180.34	220.02	[6] VENTILVAR semipulegge Ø
61 7161B	33.66	41.07	SEMIPULEGGIA MOBILE per MULTI
61 7211	30.74	37.50	X K belt per SCOOTER (18x9x67
61 7213	20.01	24.41	X SPECIAL belt H.VISION- PEUG
61 7215	30.74	37.50	X K belt (15x8x650 mm 32°)
61 7215S	182.60	222.77	[6] X K belt (15x8x650 mm 3
61 7216	24.15	29.46	X SPECIAL belt per SCOOTER (1
61 7216S	143.45	175.01	[6] X SPECIAL belt (15x8x79
61 7219	21.23	25.90	X SPECIAL belt PEUGEOT 103 (1
61 7219S	126.11	153.86	[6] X SPECIAL belt PEUGEOT
61 7220	14.45	17.63	X SPECIAL belt PEUG. 103 RCX,
61 7220S	85.83	104.71	[6] X SPECIAL belt PEUG. 10
61 7222	15.90	19.40	X SPECIAL belt per variatore

Codice	€ senza IVA	€ Iva 22%	Descrizione
CORRETTORI DI COPPIA - GRUPPI TRASMISSIONE - SEMIPULEGGE - CINGHIE			
61 7223	15.90	19.40	X SPECIAL belt per variatore
61 7223T	47.22	57.61	[3] X SPECIAL belt PIAGGIO
61 7224	16.54	20.18	X SPECIAL belt per puleggia Ø
61 7224T	49.12	59.93	[3] X SPECIAL belt per pule
61 7226	16.54	20.18	X SPECIAL belt (10x8x950 mm 3
61 7226S	98.25	119.87	[6] X SPECIAL belt (10x8x95
61 7227	16.54	20.18	X SPECIAL belt (13x6,5x978 mm
61 7227S	98.25	119.87	[6] X SPECIAL belt (13x6,5x
61 7229	25.68	31.33	X K belt (17x8x735 mm 30°)
61 7231	29.00	35.38	X K belt per SCOOTER (16,5x8x
61 7231S	172.26	210.16	[6] X K belt per SCOOTER (1
61 7233	25.12	30.65	X SPECIAL belt (15x8x852 mm 3
61 7233T	74.61	91.03	[3] X SPECIAL belt HONDA SH
61 7280B	10.49	12.80	PULEGGIA CONDOTTA Ø 80
61 7280S	62.31	76.02	[6] PULEGGE CONDOTTE Ø 80
61 7314	21.43	26.15	X SPECIAL belt per variatore
61 7314T	63.65	77.65	[3] X SPECIAL belt per var.
61 7421B	26.43	32.25	SEMIPULEGGIA MOBILE per MULTI
61 7579B	16.19	19.75	SEMIPULEGGIA FISSA per MULTIV
61 7664	18.60	22.69	% X K belt CAGIVA CITY (16,5x
61 7665	32.00	39.04	X K belt (17,5x8x724 mm 30°)
61 8151B	36.72	44.80	SEMIPULEGGIA MOBILE per MULTI
61 8233	100.39	122.48	TORQUE DRIVER Ø 134
61 8234	120.00	146.40	FIXED PULLEY
61 8312	100.39	122.48	TORQUE DRIVER Ø est. 115 mm
61 8317	100.39	122.48	TORQUE DRIVER
61 8354B	36.72	44.80	SEMIPULEGGIA MOBILE per MULTI
61 8396	24.00	29.28	X SPECIAL belt (18x8x703 mm 3
61 8779	35.28	43.04	X K belt (17,5x9,8x821 mm 30°
61 8779S	209.56	255.66	[6] X K belt (17,5x9,8x821
61 9020B	36.72	44.80	SEMIPULEG. MOB. MULTIVAR 2000
61 9100	100.39	122.48	TORQUE DRIVER Ø est. 134 mm
61 9100T	298.16	363.76	[3] TORQUE DRIVER Ø est. 13
61 9221	23.00	28.06	X SPECIAL belt (18x8x840 mm 3
61 9223	100.39	122.48	TORQUE DRIVER
61 9535	34.28	41.82	X K belt (18,5x8x834 mm 30°)
61 9535S	203.62	248.42	[6] X K belt (18,5x8x834 mm
61 9584	52.00	63.44	X K belt (22,5x10x840 mm 30°)
61 9591	25.17	30.71	X K belt SUZUKI KATANA <-1998
61 9730	97.89	119.43	TORQUE DRIVER
61 9731	116.93	142.66	FIXED PULLEY
61 9733	199.55	243.45	REAR PULLEY SYSTEM Ø 128
61 9733T	592.66	723.05	[3] REAR PULLEY SYSTEM Ø 12
61 9829	24.15	29.46	X SPECIAL belt (17,5x8x728 mm
61 9829S	143.45	175.01	[6] X SPECIAL belt (17,5x8x
61 9830	24.15	29.46	X SPECIAL belt (18,5x8x834 mm
61 9830S	143.45	175.01	[6] X SPECIAL belt (18,5x8x
61 9832	24.15	29.46	X SPECIAL belt (17,5x8x805 mm
61 9832S	143.45	175.01	[6] X SPECIAL belt (17,5x8x
61 9948B	18.69	22.80	PULEGGIA TRASC. POMPA H2O/OLI
61 9956	51.00	62.22	X K belt SUZUKI BURGMAN 250 (
6111101B	81.58	99.53	SEMIPULEGGIA MOBILE per MULTI
6111102B	36.72	44.80	VENTILVAR 2000 semipuleggia
6111102T	109.05	133.04	[3] VENTILVAR 2000 semipule
6111108	33.50	40.87	X K belt (17,5x8x815 mm 30°)
6111108S	198.99	242.77	[6] X K belt (17,5x8x815 mm

Codice	€ senza IVA	€ Iva 22%	Descrizione
CORRETTORI DI COPPIA - GRUPPI TRASMISSIONE - SEMIPULEGGE - CINGHIE			
6111120	114.70	139.94	FIXED PULLEY
6111121	207.68	253.37	REAR PULLEY SYSTEM
6111150B	81.58	99.53	SEMIPULEGGIA MOBILE per MULTI
6111153	30.74	37.50	X K belt (18,2x8x734 mm 30°)
6111164	23.00	28.06	X SPECIAL belt (16x8x832 mm 2
6111241B	43.86	53.51	SEMIPULEGGIA MOB. per MULTIVA
6111243B	51.00	62.22	SEMIPULEGGIA MOB. Ø 116,5 mm
6111246	27.47	33.51	X SPECIAL belt (18,5x8x727 mm
6111246S	163.17	199.07	[6] X SPECIAL belt (18,5x8x
6111322B	81.58	99.53	SEMIPULEGGIA MOBILE per MULTI
6111347B	36.72	44.80	VENTILVAR 2000 semipuleggia
6111347T	109.05	133.04	[3] VENTILVAR 2000 semipule
6111363B	31.08	37.92	SEMIPULEGGIA MOBILE Ø 101 per
6111469B	47.37	57.79	SEMIPULEGGIA MOBILE per MULTI
6111526B	43.86	53.51	SEMIPULEGGIA MOBILE per MULTI
6111598B	43.37	52.91	SEMIPULEGGIA MOBILE per MULTI
6111656	138.86	169.41	TORQUE DRIVER 4stroke
6111658	108.00	131.76	% TORQUE DRIVER 4stroke
6111660	138.86	169.41	TORQUE DRIVER 4stroke
6111662	144.41	176.18	TORQUE DRIVER
6111703	43.20	52.71	VENTILVAR 2000 semipuleggia
6111703T	128.30	156.53	[3] VENTILVAR 2000 semipule
6111763	175.03	213.54	TORQUE DRIVER 4stroke
6111767B	90.91	110.91	SEMIPULEGGIA MOBILE per MULTI
6111811B	120.36	146.84	SEMIPULEGGIA MOBILE per MULTI
6111813B	120.36	146.84	SEMIPULEGGIA MOBILE per MULTI
6111898B	43.86	53.51	SEMIPULEGGIA MOBILE per MULTI
6111964	177.16	216.14	% TORQUE DRIVER 4stroke
6112110	186.82	227.92	REAR PULLEY SYSTEM
6112207B	31.08	37.92	SEMIPULEGGIA MOBILE per MULTI
6112563	217.46	265.30	TORQUE DRIVER 4stroke
6112597B	120.36	146.84	SEMIPULEGGIA MOBILE per MULTI
6112622B	120.36	146.84	SEMIPULEGGIA MOBILE per MULTI
6112672	36.72	44.80	VENTILVAR 2000 semipuleggia
6112700B	51.00	62.22	SEMIPULEGGIA MOBILE per MULTI
6112713	102.84	125.47	X K belt (23x14,8x947 mm 28°)
6112714	63.62	77.62	X K belt (22,5x11x1008 mm 30°
6112714T	188.95	230.52	[3] X K belt per MAXI SCOOT
6112735	20.01	24.41	X SPECIAL belt per SCOOTER PE
6112735S	118.86	145.01	[6] X SPECIAL belt per SCOO
6112741	20.01	24.41	X SPECIAL belt per SCOOTER /
6112741S	118.86	145.01	[6] X SPECIAL belt p.SCOOTE
6112745	19.08	23.28	X SPECIAL belt per MBK [AV 10
6112745S	113.34	138.28	[6] X SPECIAL belt per MBK
6112766	95.61	116.65	% TORQUE DRIVER
6112801B	43.37	52.91	SEMIPULEGGIA MOBILE per MULTI
6112811	335.96	409.87	OVER RANGE YAMAHA-MINARELLI
6112812	307.66	375.35	OVER RANGE YAMAHA-MINARELLI
6112879	123.88	151.13	% TORQUE DRIVER 4stroke
6112959	34.28	41.82	X K belt (17,5x9,5x778 mm 28°
6112959T	101.81	124.21	[3] X K belt (17,5x9,5x778
6112960	122.14	149.01	X K belt per YAMAHA MAJESTY 4
6113021	87.10	106.26	% X K belt per MAXI SCOOTER (
6113027	72.31	88.22	X K belt per MAXI SCOOTER (22
6113027T	214.76	262.01	[3] X K belt per MAXI SCOOT
6113028	66.16	80.72	X K belt per MAXI SCOOTER (24

Codice	€ senza IVA	€ Iva 22%	Descrizione
CORRETTORI DI COPPIA - GRUPPI TRASMISSIONE - SEMIPULEGGE - CINGHIE			
6113028T	196.50	239.73	[3] X K belt per MAXI SCOOT
6113059	63.62	77.62	X K belt (21,8x9,3x918 mm 28°)
6113059T	188.95	230.52	[3] X K belt (21,8x9,3x918
6113101	199.55	243.45	REAR PULLEY SYSTEM
6113132	121.58	148.33	FIXED PULLEY
6113323B	120.36	146.84	SEMIPULEGGIA MOBILE per MULTI
6113396	118.79	144.92	X K belt (26,25x14,5x1012 mm
6113396T	352.81	430.43	[3] X K belt (26,25x14,5x10
6113397	33.90	41.36	X SPECIAL belt per SCOOTER (1
6113495	217.46	265.30	TORQUE DRIVER 4stroke
6113495T	645.86	787.95	[3] TORQUE DRIVER 4stroke
6113500	129.07	157.47	X K belt per HONDA 400 (26,5x
6113501	29.00	35.38	X K belt (18x9,5x741 mm 30°)
6113501T	86.13	105.08	[3] X K belt (18x9,5x741 mm
6113502	51.00	62.22	X K belt (22x10x849 mm 30°)
6113502T	151.47	184.79	[3] X K belt SUZ. BURGMAN K
6113514B	122.40	149.33	SEMIPULEGGIA MOBILE per MULTI
6113523B	47.57	58.04	VENTILVAR 2000 semipuleggia
6113523Q	188.38	229.82	[4] VENTILVAR 2000
6113590	114.22	139.35	X K belt per MAXI SCOOTER (26
6113590T	339.23	413.86	[3] X K belt per MAXI SCOOT
6113596B	120.36	146.84	SEMIPULEGGIA MOBILE per MULTI
6113806B	66.82	81.52	VENTILVAR 2000 semipuleggia Y
6113806Q	264.61	322.83	[4] VENTILVAR 2000
6113823B	80.00	97.60	SEMIPULEGGIA MOBILE per MULTI
6113893B	81.58	99.53	SEMIPULEGGIA MOBILE per MULTI
6114064B	81.58	99.53	SEMIPULEGGIA MOBILE per MULTI
6114127	31.06	37.89	X SPECIAL belt per MAXI SCOOT
6114127T	92.25	112.55	[3] X SPECIAL belt per MAXI
6114132B	43.86	53.51	SEMIPULEGGIA MOBILE Ø 122 per
6114134B	43.86	53.51	SEMIPULEGGIA MOBILE per MULTI
6114149B	122.40	149.33	SEMIPULEGGIA MOBILE per MULTI
6114193B	102.00	124.44	SEMIPULEGGIA MOBILE per MULTI
6114240B	81.58	99.53	SEMIPULEGGIA MOBILE per MULTI
6114252B	102.00	124.44	SEMIPULEGGIA MOBILE per MULTI
6114254B	122.40	149.33	SEMIPULEGGIA MOBILE per MULTI
6114257B	122.40	149.33	SEMIPULEGGIA MOBILE per MULTI
6114267B	51.00	62.22	SEMIPULEGGIA MOBILE per MULTI
6114274B	51.00	62.22	SEMIPULEGGIA MOBILE per MULTI
6114308	164.42	200.59	FIXED PULLEY MHR ALUMINUM
6114309	161.51	197.04	TORQUE DRIVER MHR ALUMINUM
6114424B	31.80	38.80	SEMIPULEGGIA MOBILE per MULTI
6114474B	149.00	181.78	% CATENA Malossi MORSE RACING
6114572B	38.76	47.29	SEMIPULEGGIA MOBILE per MULTI
6114582	321.29	391.97	REAR PULLEY SYSTEM MHR ALUMIN
6114590	306.36	373.76	REAR PULLEY SYSTEM MHR ALUMIN
6114595	162.84	198.67	TORQUE DRIVER MHR ALUMINUM
6114596	162.84	198.67	FIXED PULLEY MHR ALUMINUM
6114674	127.03	154.98	X K belt (31x14,9x892 mm 28°)
6114674T	377.28	460.28	[3] X K belt (31x14,9x892 m
6114701B	54.95	67.04	VENTILVAR 2000 semipuleggia
6114731B	81.60	99.55	SEMIPULEGGIA MOBILE per MULTI
6114745	298.26	363.88	OVER RANGE Drr DRX 90 2T
6114856B	132.60	161.77	SEMIPULEGGIA MOBILE per MULTI
6114885	594.87	725.74	OVER RANGE Yamaha T MAX ie 20
6114895	51.00	62.22	X K belt (22x10x835 mm 30°)

Codice	€ senza IVA	€ Iva 22%	Descrizione
CORRETTORI DI COPPIA - GRUPPI TRASMISSIONE - SEMIPULEGGE - CINGHIE			
6114895T	151.47	184.79	[3] X K belt (22x10x835 mm
6115104	55.57	67.80	X K belt per SCOOTER (19x10,2
6115104T	165.04	201.35	[3] X K belt per SCOOTER (1
6115125	109.21	133.24	X K belt per MAXI SCOOTER (28
6115125T	324.35	395.71	[3] X K belt per MAXI SCOOT
6115126	136.99	167.13	X K belt (31,5x16,9x945 mm 28
6115275	43.01	52.47	X K belt (20,4x9,7x884 mm 32°
6115275T	127.74	155.84	[3] X K belt (20,4x9,7x884
6115276	63.24	77.15	% X K belt per MAXI SCOOTER (
6115277	99.58	121.49	X K belt (23,7x14,7x1004 mm 3
6115277T	295.75	360.82	[3] X K belt (23,7x14,7x100
6115278	47.37	57.79	X K belt per MAXI SCOOTER (26
6115279	96.93	118.26	X K belt (25x13,6x1093 mm 28°
6115279T	287.88	351.21	[3] X K belt (25x13,6x1093
6115280	108.15	131.94	X K belt YAMAHA 400 euro 3 20
6115280T	321.21	391.88	[3] X K belt YAMAHA 400 eur
6115285B	73.66	89.87	VENTILVAR 2000 semipuleggia Y
6115285Q	291.69	355.86	[4] VENTILVAR 2000 semipule
6115289	217.46	265.30	TORQUE DRIVER 4stroke
6115309B	91.05	111.08	SEMIPULEGGIA MOBILE per MULTI
6115502B	85.00	103.70	SEMIPULEGGIA MOBILE per MULTI
6115666	65.93	80.44	X K belt (21x13x824 mm 28°)
6115666T	195.81	238.89	[3] X K belt (21x13x824 mm
6115668	54.00	65.88	X K belt MHR (18,7x10,2x812 m
6115668T	160.38	195.66	[3] X K belt MHR (19x10,2x8
6115676	48.40	59.05	X SPECIAL belt (22,7x10,5x931
6115676T	143.75	175.38	[3] X SPECIAL belt (22,7x10
6115687	127.03	154.98	X K belt (31x16,9x894 mm 28°)
6115687T	377.28	460.28	[3] X K belt (31x16,9x894 m
6115748B	36.72	44.80	SEMIPULEGGIA MOBILE per MULTI
6115758B	36.72	44.80	SEMIPULEGGIA MOBILE per MULTI
6115760B	36.72	44.80	SEMIPULEGGIA MOBILE per MULTI
6115763B	43.86	53.51	SEMIPULEG. MOBILE per MULTIVA
6115780	446.86	545.17	OVER RANGE MHR - PIAGGIO 2000
6115781	469.40	572.67	OVER RANGE MHR - PIAGGIO 2000
6115790B	36.72	44.80	VENTILVAR 2000 semipuleggia
6115790T	109.06	133.05	[3] VENTILVAR 2000 semipule
6115803	102.84	125.47	X K belt (26,5x14,4x1262 mm 3
6115803T	305.43	372.63	[3] X K belt (26,5x14,4x126
6115817B	33.66	41.07	SEMIPULEGGIA MOBILE per MULTI
6115822	51.92	63.34	X K belt per OVER RANGE (18x1
6115822T	154.20	188.13	[3] X K belt per OVER RANGE
6115833	30.36	37.04	VENTILVAR semipuleggia Ø 97 m
6115991	306.36	373.76	REAR PULLEY SYSTEM MHR ALUMIN
6116011	154.92	189.00	X K belt per Yamaha T MAX 530
6116011T	460.11	561.34	[3] X K belt per Yamaha T M
6116069	75.95	92.66	X K belt per MAXI SCOOTER (22
6116069T	225.57	275.20	[3] X K belt per MAXI SCOOT
6116074B	85.00	103.70	SEMIPULEGGIA MOBILE per MULTI
6116079	73.86	90.11	X K belt per Kymco XCITING 40
6116079T	219.36	267.62	[3] X K belt per Kymco XCIT
6116094	47.37	57.79	X K belt (23x11,4x871 mm 28°)
6116094T	140.69	171.64	[3] X K belt (23x11,4x871 m
6116100	124.71	152.15	X K belt (27,8x14,7x1036 mm 2
6116100T	370.39	451.88	[3] K belt (27,8x14,7x1036
6116101	59.53	72.63	X K belt per MAXI SCOOTER (22

Codice	€ senza IVA	€ Iva 22%	Descrizione
CORRETTORI DI COPPIA - GRUPPI TRASMISSIONE - SEMIPULEGGE - CINGHIE			
6116117	41.30	50.39	X K belt (22,5x10,5x814 mm 30
6116117T	122.66	149.65	[3] X K belt (22,5x10,5x814
6116118	39.71	48.45	X K belt (22,5x10,5x937 mm 30
6116118T	117.94	143.89	[3] X K belt per MAXI SCOOT
6116148	39.71	48.45	X K belt (19,9x9,7x785 mm 30,
6116148T	117.94	143.89	[3] X K belt (19,9x9,7x785
6116215	36.77	44.86	X K belt per MAXI SCOOTER (18
6116215T	109.21	133.24	[3] X K belt per MAXI SCOOT
6116229B	135.00	164.70	SEMIPULEGGIA MOBILE per MULTI
6116267	158.10	192.88	FIXED PULLEY MHR ALUMINUM
6116419	56.16	68.52	X K belt per YAMAHA CYGNUS X
6116421	44.80	54.66	X K belt per MAXI SCOOTER (23
6116421T	133.06	162.33	% [3] X K belt per MAXI SCO
6116422	56.16	68.52	X K belt per MAXI SCOOTER (22
6116424	27.80	33.92	X K belt (18,5x8x765 mm 30°)
6116424S	165.13	201.46	[6] X K belt (18,5x8x765 mm
6116568	47.40	57.83	X K belt per MAXI SCOOTER/ AT
6116568T	140.78	171.75	[3] X K belt per MAXI SCOOT
6116665	34.83	42.49	X K belt per MAXI SCOOTER (20
6116665T	103.45	126.21	[3] X K belt per MAXI SCOOT
6116667	51.00	62.22	% X K belt (22x9,7x880 mm 28°
6116671	36.34	44.34	X K belt per SCOOTER (19x8x77
6116697	72.31	88.22	X K belt per MAXI SCOOTER (22
6116748	36.68	44.75	X SPECIAL belt H. VISION 110
6116830	33.15	40.44	X K belt per variatore (13x6,
6116830T	98.46	120.12	[3] X K belt per variatore
6116844	27.47	33.51	X SPECIAL belt (18,4x8x785 mm
6116889	20.01	24.41	X SPECIAL belt (18,7x8x810 mm
6116889S	118.86	145.01	[6] X SPECIAL belt (18,7x8x
6117005	29.50	35.99	% X K belt per variatore PIAG
6117006	33.15	40.44	X K belt per variatore (13x6,
6117006T	98.46	120.12	[3] X K belt per variatore
6117009	39.71	48.45	X K belt per MAXI SCOOTER (22
6117009T	117.94	143.89	[3] X K belt per MAXI SCOOTER
6117010	30.74	37.50	X K belt per SCOOTER (16,6x8x
6117010S	182.60	222.77	[6] X K belt per SCOOTER (1
6117087	30.74	37.50	X K belt per SCOOTER / ATV-QU
6117087S	182.60	222.77	[6] X K belt per SCOOTER /
6117205	44.80	54.66	% X K belt per JOYMAX I 250 (
6117244	64.61	78.83	X SPECIAL belt (25,5x10,5x902
6117244T	191.89	234.11	[3] X SPECIAL belt (25,5x10
6117248	28.31	34.54	X SPECIAL belt per H.ZOOMER-R
6117451	44.80	54.66	% X K belt SYM HD Evo I 200
6117452	42.23	51.52	% X K belt (19,2x10x833 mm 31
6117453	38.76	47.29	% X K belt (19,8x9,3x806 mm 3
6117478	59.36	72.42	X K belt per MAXI SCOOTER (23
6117478T	176.30	215.09	[3] X K belt per MAXI SCOOT
6117591B	122.24	149.13	SEMIPULEGGIA MOB. per MULTIVA
6117642B	43.86	53.51	SEMIPULEGGIA MOB. per MULTIVA
6117832	108.15	131.94	X K belt (24,9x14,6x974 mm 28
6117832T	321.21	391.88	[3] X K belt (24,9x14,6x974
6117858B	88.40	107.85	SEMIPULEGGIA MOBILE per MULTI
6117884B	69.49	84.78	VENTILVAR 2000 semipuleggia K
6117912B	246.48	300.71	% PIGNONE K-DRIVE z24
6117914B	246.48	300.71	% PIGNONE K-DRIVE z28
6117916B	281.44	343.36	CORONA K-DRIVE z56

Codice	€ senza IVA	€ Iva 22%	Descrizione
CORRETTORI DI COPPIA - GRUPPI TRASMISSIONE - SEMIPULEGGE - CINGHIE			
6117917B	276.23	337.00	CORONA K-DRIVE z57
6117918B	281.44	343.36	CORONA K-DRIVE z58
6117982B	253.00	308.66	% CORONA K-DRIVE z57
6117983B	237.00	289.14	% PIGNONE K-DRIVE z24
6117984B	237.00	289.14	% PIGNONE K-DRIVE z27
6117985B	237.00	289.14	% PIGNONE K-DRIVE z29
6117986B	237.00	289.14	% PIGNONE K-DRIVE z28
6117987B	253.00	308.66	% CORONA K-DRIVE z58
6117988B	253.00	308.66	% CORONA K-DRIVE z56
6118038B	81.58	99.53	SEMIPULEGGIA MOBILE per MULTI
6118039B	129.74	158.28	SEMIPULEGGIA MOBILE per MULTI
6118039T	385.33	470.10	[3] SEMIPULEGGIE MOBILE
6118065B	47.57	58.04	VENTILVAR 2000 semipuleggia Ø
6118065T	141.28	172.36	[3] VENTILVAR 2000 semipule
6118066B	47.57	58.04	VENTILVAR 2000 semipuleggia Ø
6118066T	141.28	172.36	[3] VENTILVAR 2000 semipule
6118068B	36.72	44.80	VENTILVAR 2000 semipuleggia Ø
6118071	162.73	198.53	X K belt (32,2x14,9x908 mm 28
6118071T	483.31	589.64	[3] X K belt (32,2x14,9x908
6118093B	43.96	53.63	SEMIPULEGGIA MOBILE per MULTI
6118140	22.48	27.43	X SPECIAL belt per SCOOTER (1
6118140S	133.53	162.91	[6] X SPECIAL belt per SCOO
6118154	534.57	652.18	OVER RANGE MHR Next
6118204	45.58	55.61	X K belt (22,1x10,6x825 mm 30
6118204T	135.37	165.15	[3] X K belt (22,1x10,6x825
6118221B	40.00	48.80	TORQUE DRIVER
6118222B	16.64	20.30	FIXED PULLEY
6118237B	60.00	73.20	SEMIPULEGGIA MOBILE per MULTI
6118260B	56.00	68.32	VENTILVAR 2000 semipuleggia Ø
6118260T	166.32	202.91	[3] VENTILVAR 2000 Ø 163
6118349B	85.00	103.70	SEMIPULEGGIA MOBILE per MULTI
6118398B	46.49	56.72	SEMIPULEGGIA FISSA per MULTIV
6118400B	80.00	97.60	SEMIPULEGGIA MOBILE per MULTI
6118468B	47.37	57.79	SEMIPULEGGIA MOBILE Ø 104 per
6118485	523.74	638.96	OVER RANGE MHR Next Yamaha T
6118515B	51.00	62.22	FIXED PULLEY
6118519B	44.52	54.32	TORQUE DRIVER
6118612	523.74	638.96	OVER RANGE KYMCO AK 550
6118616B	66.82	81.52	VENTILVAR 2000 semipuleggia Ø
6118634	46.95	57.28	X SPECIAL belt (22,6x10,6x845
6118634T	139.44	170.12	[3] X SPECIAL belt (22,6x10
6118675B	56.18	68.54	SEMIPULEGGIA MOBILE per MULTI
6118780	44.88	54.75	VENTILVAR 2000 semipuleggia Ø
6118804B	271.01	330.63	PIGNONE K-DRIVE z27
6118805B	271.01	330.63	PIGNONE K-DRIVE z25
6118806B	276.23	337.00	CORONA K-DRIVE z60
6118814	271.01	330.63	PIGNONE K-DRIVE z28
6118815	271.01	330.63	PIGNONE K-DRIVE z29
6118835	311.90	380.52	OVER RANGE PIAGGIO (CARTER LU
6118836	324.38	395.74	OVER RANGE PIAGGIO 2000 (CART
6118884	478.79	584.12	OVER RANGE MHR ALUMINUM - YAM
6118885	446.86	545.17	OVER RANGE MHR ALUMINUM - YAM
6118940	36.19	44.15	X SPECIAL belt (15,5x8,5x1163
6118942B	33.71	41.13	SEMIPULEGGIA MOBILE per MULTI
6118984	118.79	144.92	X K belt per MAXI SCOOTER (28
6118984T	352.81	430.43	[3] X K belt (28,1x13,3x106

Codice	€ senza IVA	€ Iva 22%	Descrizione
CORRETTORI DI COPPIA - GRUPPI TRASMISSIONE - SEMIPULEGGE - CINGHIE			
6118987	44.00	53.68	X SPECIAL belt per MAXISCOOTE
6118987T	130.68	159.43	[3] X SPECIAL belt (24x10,6
6119030	120.00	146.40	REAR PULLEY SYSTEM
6119040	321.26	391.94	OVER RANGE PIAGGIO
6119091B	38.92	47.48	SEMIPULEGGIA MOBILE per MULTI
6119155	40.00	48.80	VENTILVAR 2000 semipuleggia Ø
6119155Q	158.40	193.25	[4] VENTILVAR 2000 semip. Ø
6119157	154.92	189.00	X K belt per BMW C 400 (25,7x
6119157T	460.11	561.34	[3] X K belt (25,7x13,6x100
6119260	36.19	44.15	X SPECIAL belt (15,5x8,5x1049
6119261	39.19	47.81	X SPECIAL belt (15,5x8,5x969
6119262	340.44	415.34	OVER RANGE
6119389B	21.78	26.57	SEMIPULEGGIA FISSA Piaggio 50
6119389T	64.69	78.92	[3] SEMIPULEGGIE FISSE
6119398B	120.36	146.84	SEMIPULEGGIA MOBILE per MULTI
6119409B	53.00	64.66	SEMIPULEGGIA MOBILE per MULTI
6119431	65.72	80.18	X K belt (19,4x10,6x834 mm 30
6119482	53.04	64.71	X K belt (23,2x11,6x864,3 mm
6119482T	157.53	192.19	[3] X K belt (23,2x11,6x864
6119645	109.21	133.24	X K belt (22,2x13,4x948 mm 28
6119661	330.00	402.60	POWER TRANSMISSION
6119791B	81.58	99.53	SEMIPULEGGIA MOBILE per MULTI
6119797	122.36	149.28	X K belt per MAXI SCOOTER (28
6119843	349.80	426.76	POWER TRANSMISSION
6119850B	53.00	64.66	SEMIPULEGGIA MOBILE per MULTI
6119853B	53.00	64.66	SEMIPULEGGIA MOBILE per MULTI
6119855B	53.00	64.66	SEMIPULEGGIA MOBILE per MULTI
6119865B	85.00	103.70	SEMIPULEGGIA MOBILE per MULTI
6119927	54.08	65.98	X K belt (22x10x598 mm 28°)
6119959B	40.00	48.80	VENTILVAR 2000 semipuleggia Ø
6119986	51.84	63.25	VENTILVAR 2000 semipuleggia Ø
6120017B	51.84	63.25	VENTILVAR 2000 semipuleggia Ø
6120024B	91.05	111.08	SEMIPULEGGIA MOBILE per MULTI
6120066	72.31	88.22	X K belt (22,2x13x825 mm 28°)
6120172	73.86	90.11	X K belt (22x11,7x820 mm 28°)
6120173	76.81	93.71	X K belt (21x13,4x825 mm 28°)
6120219B	47.57	58.04	VENTILVAR 2000 semipuleggia Ø
6120223B	53.00	64.66	SEMIPULEG. MOBILE per MULTIVA
6120230B	56.18	68.54	SEMIPULEGGIA MOB. per MULTIVA
6120274	63.62	77.62	X K belt (24,5x10,5x888 mm 31
6120292B	120.36	146.84	SEMIPULEGGIA MOBILE per MULTI
6120316	34.48	42.07	SEMIPULEGGIA FISSA

FRENI			
62 7841	18.57	22.66	BRAKE POWER ceppi freno
62 7843	23.65	28.85	BRAKE POWER ceppi freno
62 7991	13.84	16.89	% BRAKE POWER ceppi freno
62 8958	59.03	72.02	% BRAKE POWER DISC Ø est. 156
62 8960	60.68	74.03	% BRAKE POWER DISC Ø est. 162
62 8961	73.03	89.10	% BRAKE POWER DISC Ø est. 180
62 9078	93.79	114.42	BRAKE POWER DISC MHR Ø est. 2
62 9096	69.31	84.56	% BRAKE POWER DISC Ø est. 160
62 9446	91.52	111.66	% BRAKE POWER DISC Ø est. 205
6211522BB	9.10	11.10	BRAKE PADS
6211522BR	9.50	11.59	BRAKE PADS MHR

Codice	€ senza IVA	€ Iva 22%	Descrizione
FRENI			
6211543	27.10	33.06	% BRAKE PADS MHR per F36R
6211702	83.67	102.08	% BRAKE POWER DISC Ø est. 240
6212165BB	14.50	17.69	% BRAKE PADS
6212165BR	16.50	20.13	BRAKE PADS MHR
6212344	94.00	114.68	% WHOOP DISC disco freno Ø es
6212345	92.00	112.24	% WHOOP DISC disco freno Ø es
6212349	74.50	90.89	% WHOOP DISC disco freno Ø es
6214224	108.00	131.76	% WHOOP DISC disco freno Ø es
6215005BB	7.65	9.33	BRAKE PADS omologate
6215005SB	45.44	55.44	% [6] BRAKE PADS omologate
6215005BR	8.78	10.71	BRAKE PADS MHR
6215005SR	52.15	63.62	[6] BRAKE PADS MHR
6215005BS	14.26	17.40	BRAKE PADS MHR SYNT omologate
6215005SS	84.70	103.34	[6] BRAKE PADS MHR SYNT omo
6215006BB	7.98	9.74	BRAKE PADS omologate
6215006SB	47.40	57.83	% [6] BRAKE PADS omologate
6215006BR	9.55	11.65	BRAKE PADS MHR
6215006SR	56.73	69.21	[6] BRAKE PADS MHR
6215006BS	13.71	16.73	BRAKE PADS MHR SYNT omologate
6215006SS	81.44	99.36	[6] BRAKE PADS MHR SYNT omo
6215007BB	7.98	9.74	BRAKE PADS omologate
6215007SB	47.40	57.83	% [6] BRAKE PADS omologate
6215007BR	8.78	10.71	BRAKE PADS MHR
6215007SR	52.15	63.62	[6] BRAKE PADS MHR
6215007BS	14.83	18.09	BRAKE PADS MHR SYNT omologate
6215007SS	88.09	107.47	[6] BRAKE PADS MHR SYNT omo
6215008BB	7.67	9.36	BRAKE PADS omologate
6215008SB	45.56	55.58	[6] BRAKE PADS omologate
6215008BR	8.84	10.79	BRAKE PADS MHR
6215008SR	52.51	64.06	[6] BRAKE PADS MHR
6215008BS	13.71	16.73	BRAKE PADS MHR SYNT omologate
6215008SS	81.44	99.36	[6] BRAKE PADS MHR SYNT omo
6215009BS	16.00	19.52	% BRAKE PADS MHR SYNT omologa
6215010BS	18.75	22.88	% BRAKE PADS MHR SYNT omologa
6215011BS	18.19	22.19	BRAKE PADS MHR SYNT omologate
6215011SS	108.05	131.82	[6] BRAKE PADS MHR SYNT omo
6215012BS	20.00	24.40	% BRAKE PADS MHR SYNT omologa
6215013BB	9.19	11.21	BRAKE PADS omologate
6215013SB	54.59	66.60	[6] BRAKE PADS omologate
6215013BR	11.00	13.42	BRAKE PADS MHR
6215013SR	65.34	79.72	[6] BRAKE PADS MHR
6215013BS	19.88	24.25	BRAKE PADS MHR SYNT omologate
6215013SS	118.09	144.07	[6] BRAKE PADS MHR SYNT omo
6215014BS	22.88	27.91	% BRAKE PADS MHR SYNT omologa
6215015BB	11.66	14.23	BRAKE PADS
6215015SB	69.26	84.50	[6] BRAKE PADS
6215015BS	19.88	24.25	BRAKE PADS MHR SYNT omologate
6215015SS	118.09	144.07	[6] BRAKE PADS MHR SYNT omo
6215016BB	14.26	17.40	BRAKE PADS
6215016SB	84.70	103.34	% [6] BRAKE PADS
6215016BS	19.88	24.25	BRAKE PADS MHR SYNT omologate
6215016SS	118.09	144.07	[6] BRAKE PADS MHR SYNT omo
6215017BB	11.00	13.42	BRAKE PADS
6215017SB	65.34	79.72	[6] BRAKE PADS
6215017BS	18.75	22.88	BRAKE PADS MHR SYNT omologate
6215017SS	111.38	135.88	[6] BRAKE PADS MHR SYNT omo

Codice	€ senza IVA	€ Iva 22%	Descrizione
FRENI			
6215018BS	18.75	22.88	BRAKE PADS MHR SYNT omologate
6215018SS	111.38	135.88	[6] BRAKE PADS MHR SYNT omo
6215019BS	18.75	22.88	BRAKE PADS MHR SYNT omologate
6215019SS	111.38	135.88	[6] BRAKE PADS MHR SYNT omo
6215020BB	9.19	11.21	BRAKE PADS omologate
6215020SB	54.59	66.60	[6] BRAKE PADS omologate
6215020BR	13.06	15.93	BRAKE PADS MHR
6215020BS	19.11	23.32	BRAKE PADS MHR SYNT omologate
6215021BB	13.06	15.93	BRAKE PADS
6215021BS	18.75	22.88	BRAKE PADS MHR SYNT omologate
6215021SS	111.38	135.88	[6] BRAKE PADS MHR SYNT omo
6215022BB	14.26	17.40	BRAKE PADS
6215022SB	84.70	103.34	[6] BRAKE PADS
6215022BS	21.00	25.62	BRAKE PADS MHR SYNT omologate
6215022SS	124.74	152.18	[6] BRAKE PADS MHR SYNT omo
6215023BB	12.44	15.18	BRAKE PADS
6215023BS	19.31	23.56	BRAKE PADS MHR SYNT omologate
6215026BB	13.71	16.73	BRAKE PADS
6215026CB	67.86	82.79	[5] BRAKE PADS
6215026BS	24.76	30.21	BRAKE PADS MHR SYNT omologate
6215026CS	122.56	149.52	[5] BRAKE PADS MHR SYNT omo
6215027BB	12.44	15.18	BRAKE PADS
6215027SB	73.89	90.15	[6] BRAKE PADS
6215027BS	18.75	22.88	BRAKE PADS MHR SYNT omologate
6215027SS	111.38	135.88	[6] BRAKE PADS MHR SYNT omo
6215028BB	11.00	13.42	BRAKE PADS
6215029BB	11.48	14.01	BRAKE PADS
6215029SB	68.19	83.19	[6] BRAKE PADS
6215029BS	23.81	29.05	BRAKE PADS MHR SYNT omologate
6215030BB	11.48	14.01	BRAKE PADS
6215030CB	56.83	69.33	[5] BRAKE PADS
6215030BS	21.89	26.71	BRAKE PADS MHR SYNT omologate
6215030CS	108.36	132.20	[5] BRAKE PADS MHR SYNT omo
6215031BB	10.66	13.01	BRAKE PADS omologate
6215031BS	21.20	25.87	BRAKE PADS MHR SYNT omologate
6215032BS	20.65	25.19	BRAKE PADS MHR SYNT omologate
6215033BB	12.44	15.18	BRAKE PADS
6215033BS	23.81	29.05	BRAKE PADS MHR SYNT omologate
6215034BS	21.20	25.87	BRAKE PADS MHR SYNT omologate
6215034SS	125.93	153.64	[6] BRAKE PADS MHR SYNT omo
6215037BB	16.62	20.28	BRAKE PADS
6215037BS	22.65	27.63	BRAKE PADS MHR SYNT omologate
6215044BB	8.32	10.15	BRAKE PADS omologate
6215044SB	49.42	60.29	[6] BRAKE PADS omologate
6215044BR	9.28	11.32	BRAKE PADS MHR
6215044SR	55.12	67.25	[6] BRAKE PADS MHR
6215045BB	12.44	15.18	BRAKE PADS omologate
6215046BB	8.42	10.27	BRAKE PADS omologate
6215046BR	9.50	11.59	BRAKE PADS MHR
6215047BB	8.32	10.15	BRAKE PADS omologate
6215047SB	49.42	60.29	[6] BRAKE PADS omologate
6215047BR	9.28	11.32	BRAKE PADS MHR
6215047SR	55.12	67.25	[6] BRAKE PADS MHR
6215050BB	7.00	8.54	BRAKE PADS omologate
6215050SB	41.58	50.73	[6] BRAKE PADS omologate
6215055BB	10.36	12.64	BRAKE PADS omologate

Codice	€ senza IVA	€ Iva 22%	Descrizione
FRENI			
6215055SB	61.54	75.08	[6] BRAKE PADS omologate
6215058BB	9.19	11.21	BRAKE PADS omologate
6215058SB	54.59	66.60	[6] BRAKE PADS omologate
6215059BB	11.48	14.01	BRAKE PADS omologate
6215059SB	68.19	83.19	[6] BRAKE PADS omologate
6215059BR	13.71	16.73	BRAKE PADS MHR
6215059SR	81.44	99.36	[6] BRAKE PADS MHR
6215065BB	12.44	15.18	BRAKE PADS omologate
6215190BB	12.44	15.18	BRAKE PADS
6215190SB	73.89	90.15	[6] BRAKE PADS
6215328	23.65	28.85	BRAKE POWER ceppi freno
6215328T	70.24	85.69	[3] BRAKE POWER ceppi freno
6215572BB	12.44	15.18	BRAKE PADS
6215572SB	73.89	90.15	[6] BRAKE PADS
6215572BS	19.31	23.56	BRAKE PADS MHR SYNT
6215572SS	114.70	139.94	[6] BRAKE PADS MHR SYNT
6215594	155.94	190.25	WHOOOP DISC disco freno Ø est.
6215802	22.80	27.82	BRAKE POWER ceppi freno
6215802T	67.72	82.62	[3] BRAKE POWER ceppi freno
6215806	20.50	25.01	BRAKE POWER ceppi freno
6215834	23.65	28.85	BRAKE POWER ceppi freno
6215834T	70.24	85.69	[3] BRAKE POWER ceppi freno
6215856BB	9.55	11.65	BRAKE PADS
6215856SB	56.73	69.21	[6] BRAKE PADS
6215857BB	10.66	13.01	BRAKE PADS
6215857SB	63.32	77.25	[6] BRAKE PADS
6215858BB	10.36	12.64	BRAKE PADS
6215858SB	61.54	75.08	[6] BRAKE PADS
6215899	27.48	33.53	BRAKE POWER ceppi freno
6215899T	81.62	99.58	[3] BRAKE POWER ceppi freno
6215913	10.66	13.01	BRAKE PADS
6216060BB	14.50	17.69	BRAKE PADS
6216320B	136.81	166.91	WHOOOP DISC disco freno Ø est.
6216320E	270.88	330.47	COPPIA WHOOOP DISC dischi fren
6216418BB	11.94	14.57	BRAKE PADS
6216957BB	10.66	13.01	% BRAKE PADS
6216957SB	63.32	77.25	[6] BRAKE PADS
6217150	105.00	128.10	% WHOOOP DISC disco Ø est. 250
6217433BB	11.49	14.02	BRAKE PADS
6217433SB	68.25	83.27	[6] BRAKE PADS
6217435BB	12.44	15.18	BRAKE PADS
6217435SB	73.89	90.15	[6] BRAKE PADS
6217456	149.25	182.09	WHOOOP DISC disco Ø est. 250 -
6217513	167.11	203.88	KIT WHOOOP DISC Ø est. 250 - s
6217602	20.53	25.05	BRAKE POWER ceppi freno
6217602S	121.95	148.78	[6] BRAKE POWER ceppi freno
6217603	20.53	25.05	BRAKE POWER ceppi freno
6217603S	121.95	148.78	[6] BRAKE POWER ceppi freno
6217604	20.53	25.05	BRAKE POWER ceppi freno
6217604S	121.95	148.78	[6] BRAKE POWER ceppi freno
6217626	25.38	30.96	BRAKE POWER ceppi freno
6217626T	75.38	91.96	[3] BRAKE POWER ceppi freno
6217994BB	12.44	15.18	BRAKE PADS
6218043BS	24.76	30.21	BRAKE PADS MHR SYNT
6218122	26.90	32.82	BRAKE POWER ceppi freno
6218134BS	25.75	31.42	BRAKE PADS MHR SYNT

Codice	€ senza IVA	€ Iva 22%	Descrizione
FRENI			
6218135BS	22.65	27.63	BRAKE PADS MHR SYNT
6218137BS	24.97	30.46	% BRAKE PADS MHR SYNT
6218165	14.33	17.48	BRAKE POWER ceppo freno poste
6218165T	42.56	51.92	[3] BRAKE POWER ceppi freno
6218191	22.80	27.82	BRAKE POWER ceppi freno anter
6218191T	67.72	82.62	[3] BRAKE POWER ceppi freno
6218945B	80.58	98.31	WHOOOP DISC disco freno Ø est.
6218946	89.00	108.58	WHOOOP DISC disco freno Ø est.
6219131	73.03	89.10	WHOOOP DISC disco freno Ø est.
6219132B	105.00	128.10	WHOOOP DISC disco freno Ø est.
6219133B	93.79	114.42	WHOOOP DISC disco freno Ø est.
6219135	80.58	98.31	WHOOOP DISC disco freno Ø est.
62192508B	13.58	16.57	BRAKE PADS
6219279B	140.27	171.13	WHOOOP DISC Ø est. 250 - spess
6219288	213.59	260.58	KIT WHOOOP DISC Ø est. 250 - s
6219356B	101.97	124.40	WHOOOP DISC disco freno Ø est.
6219477B	83.67	102.08	WHOOOP DISC disco freno Ø est.
6219552B	89.63	109.35	WHOOOP DISC disco freno Ø est.
6219671B	99.75	121.70	WHOOOP DISC disco freno Ø est.
6219672B	99.75	121.70	WHOOOP DISC disco freno Ø est.
6219779B	192.40	234.73	DISSIPATORI DI CALORE ROSSO
6219804B	101.97	124.40	WHOOOP DISC disco freno Ø est.
6219832B	99.75	121.70	WHOOOP DISC disco freno Ø est.

CANDELE			
6312594	15.34	18.72	CANDELA DENSO U31 ET-R (filet)
6314454.IO	32.41	39.54	CANDELA DENSO IRIIDIUM IW F 24
6314454.LO	31.47	38.39	CANDELA DENSO IRIIDIUM IW F 27
6314455.IO	31.47	38.39	CANDELA DENSO IRIIDIUM IW 24 (
6314455.LO	32.41	39.54	CANDELA DENSO IRIIDIUM IW 27 (
6314455.PO	30.55	37.27	CANDELA DENSO IRIIDIUM IW 31 (
6314455.SO	30.55	37.27	CANDELA DENSO IRIIDIUM IW 34 (
6314455TS	181.47	221.39	[3] CANDELE DENSO IRIIDIUM I

RUBINETTI BENZINA			
6511990B	29.66	36.19	RUBINETTO BENZINA (MANUALE)
6511990T	88.09	107.47	[3] RUBINETTI BENZINA (MAN

GUSCI A RULLINI			
66 1893.JO	16.74	20.42	% 2 GUSCI A RULLINI Ø 16x22x1
66 3276B	11.50	14.03	GABBIA A RULLINI Ø 13x16x14 M
66 3276S	68.31	83.34	[6] GABBIE A RULLINI Ø 13x1
66 3948B	10.35	12.63	GABBIA A RULLINI Ø 15x19x20
66 3973B	12.08	14.74	GABBIA A RULLINI Ø 12x15x15
66 3973S	71.76	87.55	[6] GABBIE A RULLINI Ø 12x1
66 3974B	10.35	12.63	GABBIA A RULLINI Ø 10x13x14,5
66 3974S	61.48	75.01	[6] GABBIE A RULLINI Ø 10x1
66 4151B	11.50	14.03	GABBIA A RULLINI Ø 12x15x17,5
66 4151S	68.31	83.34	[6] GABBIE A RULLINI Ø 12x1
66 4678B	9.64	11.76	CUSCINETTO a SFERE Ø 15x35x11
66 4678E	19.09	23.29	2 CUSCINETTI a SFERE Ø 15x35x
66 4696.JO	1.20	1.47	% 2 RULLI Ø 3x9,8 MBK/PEUGEOT
66 5839B	13.25	16.17	GABBIA A RULLINI Ø 16x21x10 P
66 6004B	19.00	23.18	GABBIA A RULLINI Ø 16x20x23
66 6758B	8.50	10.37	CUSCINETTO a SFERE Ø 07x19x06

Codice	€ senza IVA	€ Iva 22%	Descrizione
GUSCI A RULLINI			
66 6799.JO	16.62	20.28	18 RULLI VARPLUS gr.1,7-2-2,3
66 7065.JO	22.06	26.91	% 2 PARAOLIO Ø35x20x6,5 mm FK
66 7143.40	5.75	7.02	% 6 COLORROLL Ø 16x13 gr.04
66 7169B	10.35	12.63	GABBIA A RULLINI Ø 15x18x14 M
66 7861B	20.35	24.83	GABBIA A RULLINI Ø 16x22x12
66 7884.JO	47.24	57.63	% 2 CUSCINETTI a RULLI Ø 47x2
66 8082.60	3.71	4.53	% 6 MOLIBROLL Ø 16x13 gr.02,4
66 8102B	11.50	14.03	GABBIA A RULLINI Ø 12x16x16
66 8102S	68.31	83.34	[6] GABBIE A RULLINI Ø 12x1
66 8149B	6.50	7.93	ANELLO INT. per GUSCI A RULLI
66 8158B	12.00	14.64	GUSCIO A RULLINI Ø 16x22x12
66 8208B	12.00	14.64	GUSCIO A RULLINI Ø 12x18x14
66 8357B	11.00	13.42	GUSCIO A RULLINI Ø 14x20x12
66 8720B	8.32	10.15	GUSCIO A RULLINI Ø 12x16x10
66 8720E	16.47	20.09	[2] GUSCI A RULLINI Ø 12x16
66 8897B	25.85	31.54	GABBIA A RULLINI Ø 20x26x15
66 8898B	14.05	17.14	GABBIA A RULLINI Ø 16x20x20
66 8898S	83.46	101.82	[6] GABBIE A RULLINI Ø 16x2
66 8988B	12.00	14.64	% PARAOLIO Ø 17x30x7 mm FKM
66 8990B	15.00	18.30	% PARAOLIO Ø 30x40x6/7 mm FKM
66 8991B	23.70	28.92	% PARAOLIO Ø 30x40x6 mm FKM /
66 8992B	26.00	31.72	% PARAOLIO Ø 18x32x7 mm FKM/P
66 9007B	16.20	19.77	% PARAOLIO Ø 31,7x42x9 mm FKM
66 9046B	15.50	18.91	% PARAOLIO Ø 30x40x7 mm FKM
66 9070B	4.50	5.49	% PARAOLIO Ø 25x40x7 per para
66 9417.AO	9.87	12.04	6 HTRoll Ø 15x12 gr.03,2
66 9417SA	58.63	71.53	[6] 6 HTRoll Ø 15x12 gr.03,
66 9417.BO	9.87	12.04	6 HTRoll Ø 15x12 gr.03,5
66 9417SB	58.63	71.53	[6] 6 HTRoll Ø 15x12 gr.03,
66 9417.CO	9.87	12.04	6 HTRoll Ø 15x12 gr.03,7
66 9417SC	58.63	71.53	[6] 6 HTRoll Ø 15x12 gr.03,
66 9417.DO	9.87	12.04	6 HTRoll Ø 15x12 gr.04,2
66 9417SD	58.63	71.53	[6] 6 HTRoll Ø 15x12 gr.04,
66 9417.EO	9.87	12.04	6 HTRoll Ø 15x12 gr.04,8
66 9417SE	58.63	71.53	[6] 6 HTRoll Ø 15x12 gr.04,
66 9417.FO	9.87	12.04	6 HTRoll Ø 15x12 gr.05,4
66 9417SF	58.63	71.53	[6] 6 HTRoll Ø 15x12 gr.05,
66 9417.GO	9.87	12.04	6 HTRoll Ø 15x12 gr.06
66 9417SG	58.63	71.53	[6] 6 HTRoll Ø 15x12 gr.06
66 9417.HO	9.87	12.04	6 HTRoll Ø 15x12 gr.06,5
66 9417SH	58.63	71.53	[6] 6 HTRoll Ø 15x12 gr.06,
66 9417.IO	9.87	12.04	6 HTRoll Ø 15x12 gr.06,8
66 9417SI	58.63	71.53	[6] 6 HTRoll Ø 15x12 gr.06,
66 9417.LO	9.87	12.04	6 HTRoll Ø 15x12 gr.07,2
66 9417SL	58.63	71.53	[6] 6 HTRoll Ø 15x12 gr.07,
66 9417.MO	9.87	12.04	6 HTRoll Ø 15x12 gr.07,8
66 9417SM	58.63	71.53	[6] 6 HTRoll Ø 15x12 gr.07,
66 9417.NO	9.87	12.04	6 HTRoll Ø 15x12 gr.08,3
66 9417SN	58.63	71.53	[6] 6 HTRoll Ø 15x12 gr.08,
66 9417.OO	9.87	12.04	6 HTRoll Ø 15x12 gr.08,7
66 9417.PO	9.87	12.04	6 HTRoll Ø 15x12 gr.09,2
66 9417.QO	9.87	12.04	6 HTRoll Ø 15x12 gr. 02,7
66 9420.10	14.62	17.84	6 HTRoll Ø 19x15,5 gr.10
66 9420S1	86.84	105.95	[6] 6 HTRoll Ø 19x15,5 gr.1
66 9420.20	14.62	17.84	6 HTRoll Ø 19x15,5 gr.13
66 9420S2	86.84	105.95	[6] 6 HTRoll Ø 19x15,5 gr.1

Codice	€ senza IVA	€ Iva 22%	Descrizione
GUSCI A RULLINI			
66 9420.AO	14.62	17.84	6 HTRoll Ø 19x15,5 gr.04,3
66 9420SA	86.84	105.95	[6] 6 HTRoll Ø 19x15,5 gr.0
66 9420.BO	14.62	17.84	6 HTRoll Ø 19x15,5 gr.04,7
66 9420SB	86.84	105.95	[6] 6 HTRoll Ø 19x15,5 gr.0
66 9420.CO	14.62	17.84	6 HTRoll Ø 19x15,5 gr.05
66 9420SC	86.84	105.95	[6] 6 HTRoll Ø 19x15,5 gr.0
66 9420.EO	14.62	17.84	6 HTRoll Ø 19x15,5 gr.05,5
66 9420SE	86.84	105.95	[6] 6 HTRoll Ø 19x15,5 gr.0
66 9420.FO	14.62	17.84	6 HTRoll Ø 19x15,5 gr.05,7
66 9420SF	86.84	105.95	[6] 6 HTRoll Ø 19x15,5 gr.0
66 9420.GO	14.62	17.84	6 HTRoll Ø 19x15,5 gr.06,1
66 9420SG	86.84	105.95	[6] 6 HTRoll Ø 19x15,5 gr.0
66 9420.IO	14.62	17.84	6 HTRoll Ø 19x15,5 gr.06,5
66 9420SI	86.84	105.95	[6] 6 HTRoll Ø 19x15,5 gr.0
66 9420.JO	14.62	17.84	6 HTRoll Ø 19x15,5 gr.11
66 9420SJ	86.84	105.95	[6] 6 HTRoll Ø 19 x15,5 gr
66 9420.KO	14.62	17.84	6 HTRoll Ø 19x15,5 gr.12
66 9420SK	86.84	105.95	[6] 6 HTRoll Ø 19 x15,5 gr
66 9420.MO	14.62	17.84	6 HTRoll Ø 19x15,5 gr.07,2
66 9420SM	86.84	105.95	[6] 6 HTRoll Ø 19x15,5 gr.0
66 9420.NO	14.62	17.84	6 HTRoll Ø 19x15,5 gr.07,5
66 9420SN	86.84	105.95	[6] 6 HTRoll Ø 19x15,5 gr.0
66 9420.OO	14.62	17.84	6 HTRoll Ø 19x15,5 gr.08,4
66 9420SO	86.84	105.95	[6] 6 HTRoll Ø 19x15,5 gr.0
66 9420.PO	14.62	17.84	6 HTRoll Ø 19x15,5 gr.09,3
66 9420SP	86.84	105.95	[6] 6 HTRoll Ø 19x15,5 gr.0
66 9420.QO	14.62	17.84	6 HTRoll Ø 19x15,5 gr.02,7
66 9420.RO	14.62	17.84	6 HTRoll Ø 19x15,5 gr.02,9
66 9420.SO	14.62	17.84	6 HTRoll Ø 19x15,5 gr.03
66 9420SS	86.84	105.95	[6] 6 HTRoll Ø 19x15,5 gr.0
66 9420.TO	14.62	17.84	6 HTRoll Ø 19x15,5 gr.03,2
66 9420ST	86.84	105.95	[6] 6 HTRoll Ø 19x15,5 gr.0
66 9420.UO	14.62	17.84	6 HTRoll Ø 19x15,5 gr.03,3
66 9420.SU	86.84	105.95	[6] 6 HTRoll Ø 19x15,5 gr.0
66 9420.VO	14.62	17.84	6 HTRoll Ø 19x15,5 gr.03,5
66 9420SV	86.84	105.95	[6] 6 HTRoll Ø 19x15,5 gr.0
66 9420.YO	14.62	17.84	6 HTRoll Ø 19x15,5 gr.04
66 9420.SY	86.84	105.95	[6] 6 HTRoll Ø 19x15,5 gr.0
66 9420.ZO	14.62	17.84	6 HTRoll Ø 19x15,5 gr.03,8
66 9420.SZ	86.84	105.95	[6] 6 HTRoll Ø 19x15,5 gr.0
66 9447B	8.50	10.37	% CUSCINETTO a SFERE Ø 15x32x
66 9456.AO	13.79	16.82	6 HTRoll Ø 19x17 gr.05,4
66 9456.CO	13.79	16.82	6 HTRoll Ø 19x17 gr.06,6
66 9456.SC	81.91	99.93	[6] 6 HTRoll Ø 19x17 gr.06,
66 9456.DO	13.79	16.82	6 HTRoll Ø 19x17 gr.07,4
66 9456.SD	81.91	99.93	[6] 6 HTRoll Ø 19x17 gr.07,
66 9456.EO	13.79	16.82	6 HTRoll Ø 19x17 gr.07,7
66 9456.SE	81.91	99.93	[6] 6 HTRoll Ø 19x17 gr.07,
66 9456.FO	13.79	16.82	6 HTRoll Ø 19x17 gr.08,7
66 9456.SF	81.91	99.93	[6] 6 HTRoll Ø 19x17 gr.08,
66 9456.GO	13.79	16.82	6 HTRoll Ø 19x17 gr.09,3
66 9456.SG	81.91	99.93	[6] 6 HTRoll Ø 19x17 gr.09,
66 9456.HO	13.79	16.82	6 HTRoll Ø 19x17 gr.10
66 9456.IO	13.79	16.82	6 HTRoll Ø 19x17 gr.10,7
66 9456.SI	81.91	99.93	[6] 6 HTRoll Ø 19x17 gr.10,
66 9456.LO	13.79	16.82	6 HTRoll Ø 19x17 gr.12

Codice	€ senza IVA	€ Iva 22%	Descrizione
GUSCI A RULLINI			
66 9456SL	81.91	99.93	[6] 6 HTRoll Ø 19x17 gr.12
66 9456.MO	13.79	16.82	6 HTRoll Ø 19x17 gr.12,5
66 9456.SM	81.91	99.93	[6] 6 HTRoll Ø 19x17 gr.12,
66 9598B	10.02	12.23	PARAOLIO Ø 19x30x7 mm FKM alb
66 9599B	10.02	12.23	PARAOLIO Ø 18x28x7 mm FKM alb
66 9674B	24.44	29.82	GABBIA A RULLINI Ø 18x24x12
66 9823.AO	13.65	16.65	6 HTRoll Ø 16x13 gr.02,7
66 9823.SA	81.08	98.92	[6] 6 HTRoll Ø 16x13 gr.02,
66 9823.BO	13.65	16.65	6 HTRoll Ø 16x13 gr.03
66 9823.SB	81.08	98.92	[6] 6 HTRoll Ø 16x13 gr.03
66 9823.CO	13.65	16.65	6 HTRoll Ø 16x13 gr.03,3
66 9823.SC	81.08	98.92	[6] 6 HTRoll Ø 16x13 gr.03,
66 9823.DO	13.65	16.65	6 HTRoll Ø 16x13 gr.03,6
66 9823.SD	81.08	98.92	[6] 6 HTRoll Ø 16x13 gr.03,
66 9823.EO	13.65	16.65	6 HTRoll Ø 16x13 gr.03,9
66 9823.SE	81.08	98.92	[6] 6 HTRoll Ø 16x13 gr.03,
66 9823.FO	13.65	16.65	6 HTRoll Ø 16x13 gr.04,1
66 9823.SF	81.08	98.92	[6] 6 HTRoll Ø 16x13 gr.04,
66 9823.GO	13.65	16.65	6 HTRoll Ø 16x13 gr.04,4
66 9823.SG	81.08	98.92	[6] 6 HTRoll Ø 16x13 gr.04,
66 9823.HO	13.65	16.65	6 HTRoll Ø 16x13 gr.04,7
66 9823.SH	81.08	98.92	[6] 6 HTRoll Ø 16x13 gr.04,
66 9823.IO	13.65	16.65	6 HTRoll Ø 16x13 gr.05,1
66 9823.SI	81.08	98.92	[6] 6 HTRoll Ø 16x13 gr.05,
66 9823.LO	13.65	16.65	6 HTRoll Ø 16x13 gr.06
66 9823.SL	81.08	98.92	[6] 6 HTRoll Ø 16x13 gr.06
66 9823.MO	13.65	16.65	6 HTRoll Ø 16x13 gr.07
66 9823.SM	81.08	98.92	[6] 6 HTRoll Ø 16x13 gr.07
66 9823.NO	13.65	16.65	6 HTRoll Ø 16x13 gr.08
66 9823.SN	81.08	98.92	[6] 6 HTRoll Ø 16x13 gr.08
66 9823.OO	13.65	16.65	6 HTRoll Ø 16x13 gr.09
66 9823.SO	81.08	98.92	[6] 6 HTRoll Ø 16x13 gr.09
66 9823.PO	13.65	16.65	6 HTRoll Ø 16x13 gr.10
66 9823.SP	81.08	98.92	[6] 6 HTRoll Ø 16x13 gr.10
66 9823.QO	13.65	16.65	6 HTRoll Ø 16x13 gr.07,5
66 9823.SQ	81.08	98.92	[6] 6 HTRoll Ø 16x13 gr.07,
66 9823.RO	13.65	16.65	6 HTRoll Ø 16x13 gr.08,5
66 9823.SR	81.08	98.92	[6] 6 HTRoll Ø 16x13 gr.08,
66 9823.SO	13.65	16.65	6 HTRoll Ø 16x13 gr.14
66 9823.TO	13.65	16.65	6 HTRoll Ø 16x13 gr.12
66 9892B	12.00	14.64	GUSCIO A RULLINI Ø 12x18x16
66 9915.AO	19.22	23.45	% 6 HTRoll Ø 23,8x18 gr.18
66 9915.BO	19.22	23.45	6 HTRoll Ø 23,8x18 gr.19
66 9915.CO	19.22	23.45	6 HTRoll Ø 23,8x18 gr.21
66 9915.DO	19.22	23.45	6 HTRoll Ø 23,8x18 gr.23
66 9917.AO	22.00	26.84	6 HTRoll Ø 23x18 gr.12
66 9917.TA	65.34	79.72	[3] 6 HTRoll Ø 23x18 gr.12
66 9917.BO	22.00	26.84	6 HTRoll Ø 23x18 gr.13
66 9917.TB	65.34	79.72	[3] 6 HTRoll Ø 23x18 gr.13
66 9917.CO	22.00	26.84	6 HTRoll Ø 23x18 gr.14
66 9917.TC	65.34	79.72	[3] 6 HTRoll Ø 23x18 gr.14
66 9917.EO	22.00	26.84	6 HTRoll Ø 23x18 gr.15
66 9917.TE	65.34	79.72	[3] 6 HTRoll Ø 23x18 gr.15
66 9917.GO	22.00	26.84	6 HTRoll Ø 23x18 gr.16
66 9917.TG	65.34	79.72	[3] 6 HTRoll Ø 23x18 gr.16
66 9917.IO	22.00	26.84	6 HTRoll Ø 23x18 gr.17

Codice	€ senza IVA	€ Iva 22%	Descrizione
GUSCI A RULLINI			
66 9917TI	65.34	79.72	[3] 6 HTRoll Ø 23x18 gr.17
66 9917JO	22.00	26.84	6 HTRoll Ø 23x18 gr.11
66 9917TJ	65.34	79.72	[3] 6 HTRoll Ø 23x18 gr.11
66 9917MO	22.00	26.84	6 HTRoll Ø 23x18 gr.18
66 9917TM	65.34	79.72	[3] 6 HTRoll Ø 23x18 gr.18
66 9917OO	22.00	26.84	6 HTRoll Ø 23x18 gr.19
66 9917TO	65.34	79.72	[3] 6 HTRoll Ø 23x18 gr.19
66 9917QO	22.00	26.84	6 HTRoll Ø 23x18 gr.20
66 9917TQ	65.34	79.72	[3] 6 HTRoll Ø 23x18 gr.20
66 9917SO	22.00	26.84	6 HTRoll Ø 23x18 gr.22
66 9917TS	65.34	79.72	[3] 6 HTRoll Ø 23x18 gr.22
66 9917UO	22.00	26.84	6 HTRoll Ø 23x18 gr.25
66 9917TU	65.34	79.72	[3] 6 HTRoll Ø 23x18 gr.25
66 9917ZO	22.00	26.84	6 HTRoll Ø 23x18 gr.27
66 9919CO	24.19	29.51	8 HTRoll Ø 20x12 gr.09
66 9919TC	71.84	87.65	[3] 8 HTRoll Ø 20x12 gr.09
66 9919DO	24.19	29.51	8 HTRoll Ø 20x12 gr.09,5
66 9919EO	24.19	29.51	8 HTRoll Ø 20x12 gr.10
66 9919TE	71.84	87.65	[3] 8 HTRoll Ø 20x12 gr.10
66 9919FO	24.19	29.51	8 HTRoll Ø 20x12 gr.10,5
66 9919GO	24.19	29.51	8 HTRoll Ø 20x12 gr.11
66 9919TG	71.84	87.65	[3] 8 HTRoll Ø 20x12 gr.11
66 9919HO	24.19	29.51	8 HTRoll Ø 20x12 gr.12
66 9919TH	71.84	87.65	[3] 8 HTRoll Ø 20x12 gr.12
66 9919IO	24.19	29.51	8 HTRoll Ø 20x12 gr.13
66 9919TI	71.84	87.65	[3] 8 HTRoll Ø 20x12 gr.13
66 9919LO	24.19	29.51	8 HTRoll Ø 20x12 gr.14
66 9919TL	71.84	87.65	[3] 8 HTRoll Ø 20x12 gr.14
66 9919MO	24.19	29.51	8 HTRoll Ø 20x12 gr.14,5
66 9919TM	71.84	87.65	[3] 8 HTRoll Ø 20x12 gr.14,
66 9933B	12.00	14.64	GUSCIO A RULLINI Ø 22x28x16
66 9999BO	10.20	12.45	6 HTRoll Ø 17x12,3 gr.04,5
66 9999CO	10.20	12.45	6 HTRoll Ø 17x12,3 gr.05
66 9999GO	10.20	12.45	6 HTRoll Ø 17x12,3 gr.07
66 9999SG	60.59	73.92	[6] 6 HTRoll Ø 17x12,3 gr.0
66 9999HO	10.20	12.45	6 HTRoll Ø 17x12,3 gr.08
6611095.BO	18.63	22.73	6 HTRoll Ø 20x17 gr.07
6611095.SB	110.66	135.01	[6] 6 HTRoll Ø 20x17 gr.07
6611095.CO	18.63	22.73	6 HTRoll Ø 20x17 gr.07,5
6611095.SC	110.66	135.01	[6] 6 HTRoll Ø 20x17 gr.07,
6611095.DO	18.63	22.73	6 HTRoll Ø 20x17 gr.08
6611095.SD	110.66	135.01	[6] 6 HTRoll Ø 20x17 gr.08
6611095.EO	18.63	22.73	6 HTRoll Ø 20x17 gr.08,5
6611095.SE	110.66	135.01	[6] 6 HTRoll Ø 20x17 gr.08,
6611095.FO	18.63	22.73	6 HTRoll Ø 20x17 gr.09
6611095.SF	110.66	135.01	[6] 6 HTRoll Ø 20x17 gr.09
6611095.GO	18.63	22.73	6 HTRoll Ø 20x17 gr.09,5
6611095.SG	110.66	135.01	[6] 6 HTRoll Ø 20x17 gr.09,
6611095.HO	18.63	22.73	6 HTRoll Ø 20x17 gr.10
6611095.SH	110.66	135.01	[6] 6 HTRoll Ø 20x17 gr.10
6611095.IO	18.63	22.73	6 HTRoll Ø 20x17 gr.10,5
6611095.SI	110.66	135.01	[6] 6 HTRoll Ø 20x17 gr.10,
6611095.MO	18.63	22.73	6 HTRoll Ø 20x17 gr.11,5
6611095.SM	110.66	135.01	[6] 6 HTRoll Ø 20x17 gr.11,
6611095.OO	18.63	22.73	6 HTRoll Ø 20x17 gr.12,5
6611095.SO	110.66	135.01	[6] 6 HTRoll Ø 20x17 gr.12,

Codice	€ senza IVA	€ Iva 22%	Descrizione
GUSCI A RULLINI			
6611095.PO	18.63	22.73	6 HTRoll Ø 20x17 gr.13
6611095.SP	110.66	135.01	[6] 6 HTRoll Ø 20x17 gr.13
6611095.QO	18.63	22.73	6 HTRoll Ø 20x17 gr.13,5
6611095.SQ	110.66	135.01	[6] 6 HTRoll Ø 20x17 gr.13,
6611095.RO	18.63	22.73	6 HTRoll Ø 20x17 gr.14
6611095.SR	110.66	135.01	[6] 6 HTRoll Ø 20x17 gr.14
6611095.SO	18.63	22.73	6 HTRoll Ø 20x17 gr.14,5
6611095.SS	110.66	135.01	[6] 6 HTRoll Ø 20x17 gr.14,
6611095.TO	18.63	22.73	6 HTRoll Ø 20x17 gr.15
6611095.ST	110.66	135.01	[6] 6 HTRoll Ø 20x17 gr.15
6611095.UO	18.63	22.73	6 HTRoll Ø 20x17 gr.15,5
6611095.SU	110.66	135.01	[6] 6 HTRoll Ø 20x17 gr.15,
6611095.VO	18.63	22.73	6 HTRoll Ø 20x17 gr.16
6611095.SV	110.66	135.01	[6] 6 HTRoll Ø 20x17 gr.16
6611095.YO	18.63	22.73	6 HTRoll Ø 20x17 gr.18
6611095.ZO	18.63	22.73	6 HTRoll Ø 20x17 gr.17
6611156.AO	20.11	24.54	6 HTRoll Ø 20x12 gr.08
6611156.SA	119.45	145.73	[6] 6 HTRoll Ø 20x12 gr.08
6611156.BO	20.11	24.54	6 HTRoll Ø 20x12 gr.08,5
6611156.SB	119.45	145.73	[6] 6 HTRoll Ø 20x12 gr.08,
6611156.CO	20.11	24.54	6 HTRoll Ø 20x12 gr.09
6611156.SC	119.45	145.73	[6] 6 HTRoll Ø 20x12 gr.09
6611156.DO	20.11	24.54	6 HTRoll Ø 20x12 gr.09,5
6611156.EO	20.11	24.54	6 HTRoll Ø 20x12 gr.10
6611156.SE	119.45	145.73	[6] 6 HTRoll Ø 20x12 gr.10
6611156.FO	20.11	24.54	6 HTRoll Ø 20x12 gr.10,5
6611156.GO	20.11	24.54	6 HTRoll Ø 20x12 gr.11
6611156.HO	20.11	24.54	6 HTRoll Ø 20x12 gr.12
6611156.IO	20.11	24.54	6 HTRoll Ø 20x12 gr.13
6611156.LO	20.11	24.54	6 HTRoll Ø 20x12 gr.14
6611156.MO	20.11	24.54	6 HTRoll Ø 20x12 gr.14,5
6611227B	8.07	9.85	PARAOLIO Ø 19x42x7 FKM
6611367.CO	27.18	33.16	8 HTRoll Ø 26x12,8 gr.14
6611367.DO	27.18	33.16	8 HTRoll Ø 26x12,8 gr.15
6611367.EO	27.18	33.16	8 HTRoll Ø 26x12,8 gr.16
6611367.GO	27.18	33.16	8 HTRoll Ø 26x12,8 gr.18
6611367.SG	161.45	196.97	[6] 8 HTRoll Ø 26x12,8 gr.1
6611367.LO	27.18	33.16	8 HTRoll Ø 26x12,8 gr.21
6611367.SL	161.45	196.97	[6] 8 HTRoll Ø 26x12,8 gr.2
6611518B	9.19	11.21	CUSCINETTO a SFERE Ø 17x35x10
6611519B	10.11	12.34	CUSCINETTO a SFERE Ø 25x47x12
6611531.DO	16.50	20.13	6 HTRoll Ø 19x13,7 gr.10
6611531.FO	16.50	20.13	6 HTRoll Ø 19x13,7 gr.11
6611531.HO	16.50	20.13	6 HTRoll Ø 19x13,7 gr.12
6611531.SH	98.01	119.57	[6] 6 HTRoll Ø 19x13,7 gr.1
6611534.AO	16.67	20.34	6 HTRoll Ø 20x14,8 gr.10,5
6611534.SA	99.02	120.81	[6] 6 HTRoll Ø 20x14,8 gr.1
6611534.BO	16.67	20.34	6 HTRoll Ø 20x14,8 gr.11,5
6611534.SB	99.02	120.81	[6] 6 HTRoll Ø 20x14,8 gr.1
6611534.CO	16.67	20.34	6 HTRoll Ø 20x14,8 gr.12,5
6611534.SC	99.02	120.81	[6] 6 HTRoll Ø 20x14,8 gr.1
6611534.DO	16.67	20.34	6 HTRoll Ø 20x14,8 gr.13,5
6611534.SD	99.02	120.81	[6] 6 HTRoll Ø 20x14,8 gr.1
6611534.FO	16.67	20.34	6 HTRoll Ø 20x14,8 gr.14,5
6611534.SF	99.02	120.81	[6] 6 HTRoll Ø 20x14,8 gr.1
6611534.HO	16.67	20.34	6 HTRoll Ø 20x14,8 gr.15,5

Codice	€ senza IVA	€ Iva 22%	Descrizione
GUSCI A RULLINI			
6611534SH	99.02	120.81	[6] 6 HTRoll Ø 20x14,8 gr.1
6611534.NO	16.67	20.34	6 HTRoll Ø 20x14,8 gr.17,5
6611534SN	99.02	120.81	[6] 6 HTRoll Ø 20x14,8 gr.1
6611534.PO	16.67	20.34	6 HTRoll Ø 20x14,8 gr.19
6611534.YO	16.67	20.34	6 HTRoll Ø 20x14,8 gr.8,5
6611534SY	99.02	120.81	[6] 6 HTRoll Ø 20x14,8 gr.8
6611534.ZO	16.67	20.34	6 HTRoll Ø 20x14,8 gr.9,5
6611534SZ	99.02	120.81	[6] 6 HTRoll Ø 20x14,8 gr.9
6611566B	12.86	15.69	CUSCINETTO a SFERE Ø 20x47x14
6611566E	25.46	31.06	2 CUSCINETTI a SFERE Ø 20x47x
6611590B	16.00	19.52	PARAOLIO per AMMORTIZ. RS24 -
6611653E	7.30	8.91	2 PARAOLIO Ø 48x41x4
6611735B	6.30	7.69	% CUSCINETTO a SFERE Ø 15x32x
6611779.EO	28.39	34.64	8 HTRoll Ø 28x19,9 gr.26
6611785B	11.50	14.03	GABBIA A RULLINI Ø 12x17x16
6611785S	68.31	83.34	[6] GABBIE A RULLINI Ø 12x1
6611816B	6.50	7.93	PARAOLIO Ø 38x45x4
6611823E	11.95	14.58	% 2 PARAOLIO per 4 STROKE VAL
6611825E	11.95	14.58	% 2 PARAOLIO per 4 STROKE VAL
6611855B	9.19	11.21	CUSCINETTO a SFERE Ø 20x42x12
6611856B	8.50	10.37	CUSCINETTO a SFERE Ø 15x32x09
6611864B	6.50	7.93	PARAOLIO Ø 27x35x4
6611865B	5.81	7.09	PARAOLIO Ø 31x38x4
6612040.GO	8.07	9.85	% 6 HTRoll Ø 16x13 gr.09
6612124.DO	15.59	19.02	6 HTRoll Ø 25x22,2 gr.22
6612124.GO	15.59	19.02	6 HTRoll Ø 25x22,2 gr.30
6612392B	19.00	23.18	CUFFIA PARAPOLVERE
6612961B	13.25	16.17	GABBIA A RULLINI Ø 12x15x16,6
6612961S	78.71	96.03	[6] GABBIA A RULLINI Ø 12x1
6613484B	15.03	18.34	GABBIA A RULLINI Ø 10x13x14,3
6613554.AO	28.96	35.33	8 HTRoll Ø 25x17 gr.14
6613554TA	86.01	104.93	[3] 8 HTRoll Ø 25x17 gr.14
6613554.BO	28.96	35.33	8 HTRoll Ø 25x17 gr.15
6613554TB	86.01	104.93	[3] 8 HTRoll Ø 25x17 gr.15
6613554.CO	28.96	35.33	8 HTRoll Ø 25x17 gr.16
6613554TC	86.01	104.93	[3] 8 HTRoll Ø 25x17 gr.16
6613554.GO	28.96	35.33	8 HTRoll Ø 25x17 gr.20
6613554.HO	28.96	35.33	8 HTRoll Ø 25x17 gr.13
6613554TH	86.01	104.93	[3] 8 HTRoll Ø 25x17 gr.13
6613561.AO	28.96	35.33	8 HTRoll Ø 25x14,9 gr.12
6613561TA	86.01	104.93	[3] 8 HTRoll Ø 25x14,9 gr.1
6613561.BO	28.96	35.33	8 HTRoll Ø 25x14,9 gr.13
6613561TB	86.01	104.93	[3] 8 HTRoll Ø 25x14,9 gr.1
6613561.CO	28.96	35.33	8 HTRoll Ø 25x14,9 gr.14
6613561TC	86.01	104.93	[3] 8 HTRoll Ø 25x14,9 gr.1
6613561.DO	28.96	35.33	8 HTRoll Ø 25x14,9 gr.15
6613561TD	86.01	104.93	[3] 8 HTRoll Ø 25x14,9 gr.1
6613561.EO	28.96	35.33	8 HTRoll Ø 25x14,9 gr.16
6613561TE	86.01	104.93	[3] 8 HTRoll Ø 25x14,9 gr.1
6613561.GO	28.96	35.33	8 HTRoll Ø 25x14,9 gr.18
6613561TG	86.01	104.93	[3] 8 HTRoll Ø 25x14,9 gr.1
6613561.LO	28.96	35.33	8 HTRoll Ø 25x14,9 gr.20
6613561TL	86.01	104.93	[3] 8 HTRoll Ø 25x14,9 gr.2
6613561.PO	28.96	35.33	8 HTRoll Ø 25x14,9 gr.8
6613561TP	86.01	104.93	[3] 8 HTRoll Ø 25x14,9 gr.8
6613561.QO	28.96	35.33	8 HTRoll Ø 25x14,9 gr. 07

Codice	€ senza IVA	€ Iva 22%	Descrizione
GUSCI A RULLINI			
6613561TQ	82.71	100.91	[3] 8 HTRoll Ø 25x14,9 gr.
6613561.RO	28.96	35.33	8 HTRoll Ø 25x14,9 gr. 06
6613561.VO	28.96	35.33	8 HTRoll Ø 25x14,9 gr.11
6613561TV	86.01	104.93	[3] 8 HTRoll Ø 25x14,9 gr.1
6613561.ZO	28.96	35.33	8 HTRoll Ø 25x14,9 gr.10
6613561TZ	86.01	104.93	[3] 8 HTRoll Ø 25x14,9 gr.1
6613655.CO	28.96	35.33	8 HTRoll Ø 25x19 gr.17
6613655TC	86.01	104.93	[3] 8 HTRoll Ø 25x19 gr.17
6613655.EO	28.96	35.33	8 HTRoll Ø 25x19 gr.18
6613655.HO	28.96	35.33	8 HTRoll Ø 25x19 gr.19
6613655TH	86.01	104.93	[3] 8 HTRoll Ø 25x19 gr.19
6613697.CO	22.62	27.60	6 HTRoll Ø 20,9x17 gr.09
6613697.FO	22.62	27.60	6 HTRoll Ø 20,9x17 gr.10
6613697SF	134.36	163.92	[6] 6 HTRoll Ø 20,9x17 gr.1
6613697.IO	22.62	27.60	6 HTRoll Ø 20,9x17 gr.11
6613697TI	67.18	81.96	[3] 6 HTRoll Ø 20,9x17 gr.1
6613697.LO	22.62	27.60	6HTRoll d.20,9x17 g.12
6613697.MO	22.62	27.60	6 HTRoll Ø 20,9x17 gr.13
6613697TM	67.18	81.96	[3] 6 HTRoll Ø 20,9x17 gr.1
6613697.RO	22.62	27.60	6 HTRoll Ø 20,9x17 gr.19
6613804	11.00	13.42	KIT PARAOLIO / O-RING per ACC
6613807B	18.50	22.57	GABBIA A RULLINI Ø 14x18x10
6613968.AO	22.01	26.85	6 HTRoll Ø 25x22,2 gr.20
6613968TA	65.37	79.75	[3] 6 HTRoll Ø 25x22,2 gr.2
6613968.BO	22.01	26.85	6 HTRoll Ø 25x22,2 gr.24
6613968.CO	22.01	26.85	6 HTRoll Ø 25x22,2 gr.26
6614105E	66.31	80.90	2 CUSCINETTI a SFERE Ø 20x52x
6614105T	196.94	240.27	[3] 2 CUSCINETTI a SFERE Ø
6614105EA	97.13	118.50	2 CUSCINETTI a SFERE Ø 20x52x
6614139	8.75	10.68	KIT PARAOLIO / O-RING per ACC
6614144B	12.00	14.64	% CUSCINETTO a SFERE Ø 15x32x
6614373B	20.67	25.22	CUSCINETTO a SFERE Ø 08x24x08
6614384B	16.00	19.52	% PARAOLIO Ø 33x45x10
6614423B	24.02	29.31	CUSCINETTO a SFERE Ø 17x47x14
6614423E	47.56	58.02	2 CUSCINETTI a SFERE Ø 17x47x
6614581B	22.53	27.49	CUSCINETTO a RULLI Ø 24x32x16
6614630B	8.00	9.76	CUSCINETTO a SFERE Ø 20x42x12
6614705.AO	19.66	23.99	6 HTRoll Ø 18x14 gr.09
6614705SA	116.78	142.47	[6] 6 HTRoll Ø 18x14 gr.09
6614705.BO	19.66	23.99	6 HTRoll Ø 18x14 gr.10
6614705SB	116.78	142.47	[6] 6 HTRoll Ø 18x14 gr.10
6614705.CO	19.66	23.99	6 HTRoll Ø 18x14 gr.11
6614705SC	116.78	142.47	[6] 6 HTRoll Ø 18x14 gr.11
6614705.DO	19.66	23.99	6 HTRoll Ø 18x14 gr.13
6614705SD	116.78	142.47	[6] 6 HTRoll Ø 18x14 gr.13
6614705.EO	19.66	23.99	6 HTRoll Ø 18x14 gr.12
6614705SE	116.78	142.47	[6] 6 HTRoll Ø 18x14 gr.12
6614705.FO	19.66	23.99	6 HTRoll Ø 18x14 gr.14
6614705SF	116.78	142.47	[6] 6 HTRoll Ø 18x14 gr.14
6615137E	20.14	24.57	2 CUSCINETTI a SFERE Ø 20x47x
6615137T	59.82	72.98	[3] 2 CUSCINETTI a SFERE Ø
6615298B	8.90	10.86	PARAOLIO Ø 17x35x8 mm FKM/PTF
6615437.BO	31.90	38.92	8 HTRoll Ø 28,2x19,9 gr.21
6615437TB	94.74	115.58	[3] 8 HTRoll Ø 28,2x19,9 gr
6615437.CO	31.90	38.92	8 HTRoll Ø 28,2x19,9 gr.24
6615437TC	94.74	115.58	[3] 8 HTRoll Ø 28,2x19,9 gr

Codice	€ senza IVA	€ Iva 22%	Descrizione
GUSCI A RULLINI			
6615437.GO	31.90	38.92	8 HTRoll Ø 28,2x19,9 gr.28
6615437.WO	31.90	38.92	8 HTRoll Ø 28,2x19,9 gr.17
6615437.YO	31.90	38.92	8 HTRoll Ø 28,2x19,9 gr.18
6615445B	24.48	29.87	CUSCINETTO a RULLI Ø 25x38x15
6615445S	145.41	177.40	[6] CUSCINETTI a RULLI Ø 25
6615452.CO	28.96	35.33	8 HTRoll Ø 25x15,9 gr.16
6615452.DO	28.96	35.33	8 HTRoll Ø 25x15,9 gr.15
6615452TD	86.01	104.93	[3] 8 HTRoll Ø 25x15,9 gr.1
6615452.EO	28.96	35.33	8 HTRoll Ø 25x15,9 gr.14
6615452TE	86.01	104.93	[3] 8 HTRoll Ø 25x15,9 gr.1
6615452.FO	28.96	35.33	8 HTRoll Ø 25x15,9 gr.13
6615452.GO	28.96	35.33	8 HTRoll Ø 25x15,9 gr.12
6615452.HO	28.96	35.33	8 HTRoll Ø 25x15,9 gr.11
6615452.IO	28.96	35.33	8 HTRoll Ø 25x15,9 gr.10
6615452TI	86.01	104.93	[3] 8 HTRoll Ø 25x15,9 gr.1
6615463B	49.16	59.98	CUSCINETTO a SFERE Ø 25x62x12
6615466	68.97	84.14	SERIE CUSCINETTI Ø 25 SPORT p
6615509B	19.00	23.18	GABBIA A RULLINI Ø 13x17x17,7
6615657.DO	37.90	46.24	8 HTRoll Ø 29,8x19,8 gr.20
6615657.FO	37.90	46.24	8 HTRoll Ø 29,8x19,8 gr.22
6615657.HO	37.90	46.24	8 HTRoll Ø 29,8x19,8 gr.24
6615657.LO	37.90	46.24	8 HTRoll Ø 29,8x19,8 gr.26
6615657.RO	37.90	46.24	8 HTRoll Ø 29,8x19,8 gr.33
6615657TR	112.56	137.32	[3] 8 HTRoll Ø 29,8x19,8 gr
6615664E	11.00	13.42	2 PARAOLIO Ø 40x47x4
6615669	29.13	35.54	SERIE CUSCINETTI a SFERE Ø 20
6615670	41.73	50.91	SERIE CUSCINETTI Ø 25-17 per
6615711B	49.75	60.70	CUSCINETTO a RULLI Ø 20x47x14
6615712	68.97	84.14	SERIE CUSCINETTI Ø 20-17 (C3)
6615713B	8.93	10.90	CUSCINETTO a SFERE Ø 10x30x9
6615714B	16.32	19.91	CUSCINETTO a SFERE Ø 25x47x8
6615717B	11.66	14.23	GUSCIO A RULLINI Ø 16x22x12 (
6615717T	34.63	42.25	[3] GUSCIO A RULLINI Ø 16x2
6615750	15.00	18.30	SERIE PARAOLIO FKM alb.m. VES
6615751	23.00	28.06	SERIE PARAOLIO FKM/PTFE per R
6615951E	9.57	11.68	2 PARAOLIO Ø 20x30x5 mm FKM/P
6615990B	35.69	43.54	CUSCINETTO a RULLI Ø 25x52x15
6616003	64.89	79.17	SERIE CUSCINETTI Ø 25 SPORT p
6616065B	17.68	21.57	CUSCINETTO a SFERE Ø 20x47x14
6616065E	35.01	42.71	2 CUSCINETTI a SFERE Ø 20x47x
6616102B	13.52	16.50	CUSCINETTO a SFERE Ø 20x47x14
6616133E	7.00	8.54	2 PARAOLIO Ø 34x39x3 mm NBR
6616150B	5.94	7.25	PARAOLIO Ø 19x30x5 mm FKM
6616198B	8.90	10.86	PARAOLIO Ø 24x35x6 mm FKM alb
6616199B	8.00	9.76	PARAOLIO Ø 30x47x6 mm FKM ass
6616199T	23.76	28.99	[3] PARAOLIO Ø 30x47x6 mm F
6616201B	9.90	12.08	PARAOLIO Ø 31x62x5,8 mm FKM a
6616201X	98.01	119.57	[10] PARAOLIO Ø 31x62x5,8 m
6616210	19.00	23.18	SERIE PARAOLIO Ø 18-19 FKM pe
6616307B	64.89	79.17	CUSCINETTO a SFERE Ø 25x47x14
6616334B	30.30	36.97	CUSCINETTO a SFERE Ø 20x47x12
6616334E	59.99	73.19	2 CUSCINETTI a SFERE Ø 20x47x
6616438B	20.00	24.40	PARAOLIO Ø 37x49x10,5 mm NBR
6616455	32.08	39.14	KIT PARAOLIO / PARAPOLVERE
6616543B	9.19	11.21	% CUSCINETTO a SFERE Ø 17x40x
6616766B	5.04	6.15	% CUSCINETTO a SFERE Ø 17x35x

Codice	€ senza IVA	€ Iva 22%	Descrizione
GUSCI A RULLINI			
6616783B	12.08	14.74	GABBIA A RULLINI Ø 10x14x13 R
6616783S	71.76	87.55	[6] GABBIE A RULLINI Ø 10x1
6616872B	12.13	14.80	CUSCINETTO a SFERE Ø 15x35x11
6616872E	24.02	29.31	2 CUSCINETTI a SFERE Ø 15x35x
6617116B	11.47	13.99	CUSCINETTO a SFERE Ø 08x28x09
6617151B	69.47	84.75	CUSCINETTO a RULLI Ø 20x47x13
6617154	93.49	114.06	SERIE CUSCINETTI Ø 20 per ALB
6617162B	14.30	17.45	CUSCINETTO a SFERE Ø 17x40x12
6617235	42.50	51.85	KIT PARAOLIO / PARAPOLVERE pe
6617236	16.00	19.52	SERIE PARAOLIO FKM alb.m. VES
6617236T	47.52	57.98	[3] SERIE PARAOLIO FKM alb.
6617310	23.50	28.67	SERIE PARAOLIO FKM per REVISI
6617310T	69.79	85.14	[3] SERIE PARAOLIO FKM/PTFE
6617346B	9.90	12.08	PARAOLIO Ø 22,7x47,05x7 mm FK
6617347B	8.90	10.86	PARAOLIO Ø 19x32x7 mm FKM/PTF
6617382B	5.06	6.17	PARAOLIO Ø 15x24x5 mm TC FKM
6617382T	15.03	18.34	[3] PARAOLI Ø 15x24x5 mm TC
6617436B	8.00	9.76	PARAOLIO Ø 17x28x5 mm FKM
6617437B	8.00	9.76	PARAOLIO Ø 27x47x6 mm FKM ass
6617437S	47.52	57.98	[6] PARAOLIO Ø 27x47x6 mm F
6617438B	9.90	12.08	PARAOLIO Ø 27x37x7 mm FKM/PTF
6617885B	7.00	8.54	PARAOLIO Ø 35x44x4
6617885T	20.79	25.36	[3] PARAOLIO Ø 35x44x4
6618041B	11.00	13.42	GUSCIO A RULLINI Ø 29x35x13
6618069	23.50	28.67	SERIE PARAOLIO FKM per REVISI
6618072	13.00	15.86	SERIE PARAOLIO FKM/PTFE alb.m
6618155B	8.00	9.76	PARAOLIO Ø 20x42/43x8/9 mm FK
6618156B	8.00	9.76	PARAOLIO Ø 20x30/34x6 mm FKM/
6618157	13.00	15.86	SERIE PARAOLIO FKM/PTFE alb.m
6618157T	38.61	47.11	[3] SERIE PARAOLIO FKM/PTFE
6618160	24.00	29.28	SERIE PARAOLIO FKM PIAGGIO
6618167	15.00	18.30	SERIE PARAOLIO FKM/PTFE MINAR
6618167T	44.55	54.35	[3] SERIE PARAOLIO FKM/PTFE
6618193	15.50	18.91	SERIE PARAOLIO FKM/PTFE per R
6618241E	6.50	7.93	2 PARAOLIO Ø 22x28x4 mm NBR
6618244	43.16	52.66	GABBIA A RULLINI Ø 18x24x12,8
6618771B	8.00	9.76	PARAOLIO Ø 22x32x6 mm FKM/PTF
6618798B	8.00	9.76	PARAOLIO Ø 20x35x7 mm FKM/PTF
6618798E	15.84	19.33	SERIE PARAOLIO FKM/PTFE alb.m
6618825B	7.15	8.72	PARAOLIO Ø 13,5x22x4
6618827	13.02	15.89	KIT PARAOLIO / GUSCIO A RULLI
6618911B	13.00	15.86	CUSCINETTO a SFERE Ø 15x42x13
6618943B	8.90	10.86	PARAOLIO Ø 17x35x7 mm FKM/PTF
6618985B	24.44	29.82	GABBIA A RULLINI Ø 14x18x16,7
6619160	24.00	29.28	SERIE PARAOLIO FKM/PTFE per R
6619313	64.89	79.17	KIT CUSCINETTO a SFERE / PARA
6619377	20.00	24.40	SERIE PARAOLIO FKM/PTFE per R
6619636	8.93	10.90	COMPL. 21 RULLINI CUSCINETTO
6619663	27.75	33.86	COMPLESSIVO GABBIA A RULLI
6619664	8.00	9.76	KIT PARAOLI
6619820	20.00	24.40	SERIE PARAOLIO FKM/PTFE per R
6619821	15.00	18.30	SERIE PARAOLIO FKM/PTFE alb.m
6619966B	11.00	13.42	CUSCINETTO a SFERE Ø 9x24x7
6620269B	26.96	32.89	CUSCINETTO a SFERE Ø 25x52x15

Codice	€ senza IVA	€ Iva 22%	Descrizione
INGRANAGGI			
671898	24.38	29.74	% INGRANAGGI PRIMARI HTQ z 16
673236	56.53	68.97	INGRANAGGI PRIMARI HTQ z 17/4
673677	75.00	91.50	INGRANAGGI PRIMARI HTQ z 16/4
673677T	222.75	271.76	[3] INGRANAGGI PRIMARI HTQ
673730	161.00	196.42	INGRANAGGI PRIMARI HTQ z 23/6
673888	161.00	196.42	INGRANAGGI PRIMARI HTQ z 23/6
675235	161.00	196.42	INGRANAGGI PRIMARI HTQ z 24/6
676416	75.00	91.50	INGRANAGGI PRIMARI HTQ z 13/3
676419	77.07	94.03	INGRANAGGI PRIMARI HTQ z 13/3
676422	49.77	60.72	% INGRANAGGI PRIMARI HTQ z 16
676458	86.25	105.23	INGRANAGGI PRIMARI HTQ z 16/3
677014	96.92	118.24	INGRANAGGI PRIMARI HTQ z 15/4
677021	165.01	201.31	INGR. HTQ RAPP. LUNGO (9:1) (
677021T	490.08	597.90	[3] INGR. HTQ RAPP. LUNGO (
677121	37.81	46.13	% INGRANAGGI PRIMARI HTQ z 15
677149	53.80	65.64	% INGRANAGGI PRIMARI HTQ z 14
677149T	159.79	194.94	% [3] INGRANAGGI PRIMARI HT
677491	43.88	53.53	% INGRANAGGI PRIMARI HTQ z 18
677758	51.19	62.45	% INGRANAGGI PRIMARI HTQ z 17
677818	25.93	31.64	ALBERO COMANDO VALVOLA SCARIC
677835	45.77	55.84	% INGR. PRIMARI HTQ z 14/34 (
678223	33.30	40.63	% INGRANAGGI PRIMARI HTQ z 18
678378	81.69	99.66	INGRANAGGI PRIMARI HTQ z 13/3
678657	81.57	99.52	INGR.SECOND. HTQ z 15/41 (DEN
678727	91.43	111.55	INGR.PRIMARI HTQ z 16/37 (cal
678995B	165.00	201.30	ALB.RUOTA POST.PARAS.MINARELL
679080	75.00	91.50	INGR. PRIMARI HTQ z 14/39 (FO
679080T	222.75	271.76	[3] INGR.PRIMARI HTQ z 14/3
679433	53.80	65.64	% INGRANAGGI PRIMARI HTQ z 15
679614	107.22	130.81	INGR.SECOND.HTQ z 15/41 (DENT
679925	79.26	96.70	INGR.SECOND. HTQ z 14/43 (FOR
679925T	235.40	287.19	[3] INGR.SECOND. HTQ z 14/4
679940	347.01	423.35	% INGR.SEC. SEZ.MAGG. z13/48
679966	80.03	97.64	INGR.SECOND. HTQ z 13/48 (FOR
679968	76.95	93.88	INGR.SECOND. HTQ z 14/47 (FOR
679968T	228.54	278.82	[3] INGR.SEC. HTQ z 14/47 (
679983	90.27	110.13	% INGRANAGGI SECONDARI HTQ z
6711060	97.69	119.18	% INGRANAGGI SECONDARI HTQ z
6711079	90.95	110.96	INGR.SECOND. HTQ z 15/41 (FOR
6711135	75.00	91.50	INGR.SECOND. HTQ z 15/55 (FOR
6711135T	222.75	271.76	[3] INGR.SEC. HTQ z 15/55 (
6711160	57.18	69.76	% INGRANAGGI PRIMARI HTQ z 15
6711160T	169.82	207.18	% [3] INGRANAGGI PRIMARI HT
6711238	68.58	83.67	% INGRANAGGI SECONDARI HTQ z
6711360	76.72	93.60	% INGRANAGGI PRIMARI HTQ z 20
6711445	56.36	68.76	% INGR.SECONDARI HTQ z 15/47
6711445T	167.39	204.22	% [3] INGR.SECOND. HTQ z 15/4
6711449	75.00	91.50	INGRANAGGI PRIMARI HTQ z 16/3
6711449T	222.75	271.76	[3] INGRANAGGI PRIMARI HTQ
6711486	107.23	130.82	INGRANAGGI PRIMARI HTQ z 15/4
6711486T	318.47	388.53	[3] INGRANAGGI PRIMARI HTQ
6711539	92.98	113.44	% INGRANAGGI PRIMARI ELICOIDA
6711542	56.36	68.76	% INGRANAGGI PRIMARI HTQ z 15
6711602	91.43	111.55	INGRANAGGI PRIMARI HTQ z 14/4
6711602T	271.55	331.29	[3] INGRANAGGI PRIMARI HTQ
6711860	90.95	110.96	INGRANAGGI SECONDARI HTQ z 16

Codice	€ senza IVA	€ Iva 22%	Descrizione
INGRANAGGI			
6712067	79.26	96.70	INGRANAGGI SECONDARI HTQ z 15
6712067T	235.40	287.19	[3] INGRANAGGI SECONDARI HT
6712144	85.63	104.47	INGR.SECOND. HTQ z 15/47 (FOR
6712144T	254.32	310.27	[3] INGR.SEC. HTQ z 15/47
6712157	53.04	64.71	% INGRANAGGI PRIMARI HTQ z 13
6712194	98.55	120.23	INGRANAGGI SECONDARI HTQ z 17
6712497	100.40	122.49	INGRANAGGI PRIMARI ELICOIDALI
6712570	92.77	113.18	% INGRANAGGI PRIMARI ELICOIDA
6713301	107.22	130.81	INGRANAGGI SECONDARI HTQ z 14
6713339	75.00	91.50	INGR.PRIMARI HTQ z 15/38 (FOR
6713339T	222.75	271.76	[3] INGR.PRIMARI HTQ z 15/3
6713602	81.69	99.66	INGRANAGGI PRIMARI HTQ z 14/4
6713709	60.30	73.57	% INGRANAGGI PRIMARI HTQ z 15
6713739B	21.95	26.78	RUOTA DENTATA z 19 (calett. Ø
6714039	75.00	91.50	INGRANAGGI PRIMARI HTQ z 13/4
6714039T	222.75	271.76	[3] INGRANAGGI PRIMARI HTQ
6714189	109.11	133.12	INGRANAGGI PRIMARI HTQ z 16/5
6714370	129.23	157.66	INGRANAGGI PRIMARI (TERZO SUP
6714418	148.00	180.56	% POWER TRANSMISSION SPORT z
6714530	75.33	91.90	ALBERO PERNO RUOTA 136,9 mm (
6714733	182.12	222.19	COMPL. INGR. PRIMARI (TERZO S
6714748	75.33	91.90	ALBERO PERNO RUOTA 146,7 mm (
6714757	283.87	346.32	POWER TRANSMISSION MHR z 26/4
6714774	76.95	93.88	INGRANAGGI SECONDARI HTQ z 15
6714774T	228.54	278.82	[3] INGRANAGGI SECONDARI HT
6714775	72.80	88.82	INGRANAGGI SECONDARI HTQ z 14
6714844	107.22	130.81	INGRANAGGI SECONDARI HTQ z 22
6714844T	318.44	388.50	[3] INGRANAGGI SECONDARI HT
6715787	115.00	140.30	% ALBERO PERNO RUOTA 192,5 mm
6716207	148.39	181.04	INGRANAGGIO CAMBIO MULTIPLO R
6716260B	135.00	164.70	% CROCIERA
6716313	350.00	427.00	% INGRANAGGI PRIMARI z 27/69
6716430B	73.91	90.17	ALBERO PERNO RUOTA 138,2 mm (
6716696	142.68	174.07	INGRANAGGIO CAMBIO MULTIPLO S
6716720	214.02	261.11	INGRANAGGI PRIMARI HTQ z 24/6
6716721	214.02	261.11	INGRANAGGI PRIMARI HTQ z 23/6
6717308	350.00	427.00	% INGRANAGGI PRIMARI z 24/72
6717369	200.00	244.00	INGRANAGGI PRIMARI a DENTI DR
6717371	200.00	244.00	INGRANAGGI PRIMARI a DENTI DR
6717834	165.51	201.92	CORONA avviamento con VITI di
6718380B	98.55	120.23	INGRANAGGI SECONDARI HTQ z 15
6718586	16.00	19.52	ALBERO AVVIAMENTO COMPLETO
6718587	15.00	18.30	PIGNONE MESSA IN MOTO COMPLET
6718653	159.14	194.15	CORONA avviamento con VITI di
6718666B	78.00	95.16	ALBERO PERNO RUOTA 119,6 mm (
6718792B	214.02	261.11	ALBERO PERNO VESPA
6718793B	117.30	143.11	RUOTA DENTATA z 57 INGR. SEC.
6718794B	117.30	143.11	RUOTA DENTATA z 42 INGR. SEC.
6718795B	108.15	131.94	RUOTA DENTATA z 38 INGR. SEC.
6718796B	108.15	131.94	RUOTA DENTATA z 35 INGR. SEC.
6718799B	39.00	47.58	CROCIERA
6718823	72.80	88.82	ALBERO INGRANAGGIO PRIMARIO p
6718907	418.20	510.21	COMPLESSIVO RUOTE DENTATE CAM
6718909	285.26	348.02	COMPL. ALBERO MULTIPLO PARAST
6719239B	200.00	244.00	ALBERO PERNO RUOTA VESPA
6719255B	117.30	143.11	RUOTA DENTATA z 55 INGR. SEC.

Codice	€ senza IVA	€ Iva 22%	Descrizione
--------	-------------	-----------	-------------

INGRANAGGI

6719256B	117.30	143.11	RUOTA DENTATA z 40 INGR. SEC.
6719257B	108.15	131.94	RUOTA DENTATA z 37 INGR. SEC.
6719258B	108.15	131.94	RUOTA DENTATA z 36 INGR. SEC.
6719286	179.00	218.38	INGR. HTQ RAPP. CORTO (13:1)
6719289	89.25	108.89	INGRANAGGI SECONDARI HTQ z 10
6719315B	80.83	98.61	INGRANAGGI SECONDARI HTQ z 15
6719315T	240.07	292.89	[3] INGRANAGGI SECONDARI HT
6719478	418.20	510.21	COMPLESSIVO RUOTE DENTATE CAM
6720139B	117.30	143.11	RUOTA DENTATA z 58 INGR. SEC.
6720140B	117.30	143.11	RUOTA DENTATA z 54 INGR. SEC.
6720141B	108.15	131.94	RUOTA DENTATA z 49 INGR. SEC.
6720142B	108.15	131.94	RUOTA DENTATA z 46 INGR. SEC.
6720143B	108.15	131.94	RUOTA DENTATA z 54 INGR. SEC.
6720144B	108.15	131.94	RUOTA DENTATA z 49 INGR. SEC.
6720145	539.00	657.58	COMPL. RUOTE DENTATE CAMBIO V
6720146	539.00	657.58	COMPL.RUOTE DENTATE CAMBIO VE

COMPLESSIVI PER TARATURA

68 3796	1.98	2.42	GETTO MAX Ø 100 HONDA CAMINO
68 4013	32.70	39.90	COMPLESSIVO TARATURA SI 20 VE
68 4031	7.01	8.55	COMPL. GETTO/ACCESS. TARATURA
68 5355.10	0.98	1.20	GETTO MAX Ø 200
68 5363.20	1.28	1.56	GETTO MAX Ø 98
68 5363X2	12.67	15.46	[10] GETTI MAX Ø 98

MANOPOLE

6914574.BO	26.92	32.84	2 MANOPOLE NERE con logo Malo
6914574RB	1060.65	1293.99	[40] 2 MANOPOLE NERE con lo
6914574TB	79.95	97.54	[3] 2 MANOPOLE NERE con log
6918091.BO	28.84	35.19	2 MANOPOLE NERE Malossi GAS (
6918091FB	1284.82	1567.48	[45] 2 MANOPOLE NERE Maloss
6918092.BO	28.84	35.19	2 MANOPOLE NERE Malossi GAS (
6918092FB	1284.82	1567.48	[45] 2 MANOPOLE NERE Maloss
6918649.BO	29.00	35.38	2 MANOPOLE MALOSSI MHR BLACK
6918700.BO	29.00	35.38	2 MANOPOLE MALOSSI MHR BLACK
6918700RB	1148.40	1401.05	[40] 2 MANOPOLE MALOSSI MHR
6918701.OO	29.00	35.38	2 MANOPOLE MALOSSI MHR FLUO O
6918701.YO	29.00	35.38	2 MANOPOLE MALOSSI MHR FLUO Y
6918702.OO	29.00	35.38	2 MANOPOLE MALOSSI MHR FLUO O
6918702.YO	29.00	35.38	2 MANOPOLE MALOSSI MHR FLUO Y
6919245.WO	27.46	33.50	2 MANOPOLE BIANCHE con logo T
6919245RW	1081.92	1319.94	[40] 2 MANOPOLE BIANCHE log
6919245TW	81.56	99.50	[3] 2 MANOPOLE BIANCHE logo
6919246.BO	27.46	33.50	2 MANOPOLE NERE logo Malossi
6919246RB	1081.92	1319.94	[40] 2 MANOPOLE NERE con lo
6919246TB	81.56	99.50	[3] 2 MANOPOLE NERE con log
6919246.WO	27.46	33.50	2 MANOPOLE BIANCHE con logo M
6919246RW	1081.92	1319.94	[40] 2 MANOPOLE BIANCHE log
6919246TW	81.56	99.50	[3] 2 MANOPOLE BIANCHE logo

RADIATORI

7113895	170.00	207.40	% RADIATORE MHR Honda NSF 100
7115430	909.88	1110.05	RADIATORE MHR TEAM PIAGGIO ZI
7115431	846.79	1033.08	RADIATORE MHR TEAM PIAGGIO ZI
7115500	181.53	221.47	RADIATORE NUDO MHR PIAGGIO ZI

Codice	€ senza IVA	€ Iva 22%	Descrizione
--------	-------------	-----------	-------------

RADIATORI

7115506	229.81	280.37	RADIATORE MHR - L.304xH.198 s
7115508	239.00	291.58	RADIATORE MHR - L.304xH.198 s
7119896	130.00	158.60	RADIATORE SINISTRO MHR - L.11
7119909	130.00	158.60	RADIATORE SINISTRO MHR - L.10

CARBURATORI

72 2379	105.22	128.37	PHBG 19 AS
72 5106	124.09	151.39	SHB 16 VESPA PK-PK XL 50 (lam
72 5107	156.04	190.37	PHBL 25 B VESPA ET3 125
72 5193	119.58	145.89	SHBC 19/19 con FILTRO E3 VESP
72 5517	168.37	205.41	PHBH 26 B YAMAHA DT 80 LC
72 5623	171.86	209.67	PHBH 30 B VESPA PX 80 -PX-T5-
72 5642	197.14	240.51	PHBH 30 B VESPA PX-COSA (CVF)
72 5658	224.95	274.44	PHBH 30 B VESPA PX 200 (CVF)
72 5698	95.73	116.79	% PHBG 21 HONDA MTX 50 R
72 5735	54.99	67.09	SHA 13 PIAGGIO CIAO 50
72 5738	54.99	67.09	SHA 13/13 PIAGGIO CIAO 50 PX
72 5738T	163.32	199.25	[3] SHA 13/13 PIAGGIO CIAO
72 5739	67.93	82.88	SHA 13/13 PIAGGIO BOSS-GRILLO
72 5784	184.60	225.21	PHBL 24 A rig.carter VESPA PK
72 5790	163.32	199.25	PHBL 25 B VESPA 125 PK (lam.)
72 5795	109.16	133.18	PHBG 19 AS
72 5812	124.09	151.39	SHBC 20 VESPA SPECIAL 50
72 5815	169.86	207.23	PHBL 25 B VESPA PK-SPECIAL 50
72 5818	117.53	143.39	PHBG 19,5 A MALAG.FIFTY/FIFTY
72 5827	124.09	151.39	SHBC 19 automix PIAGGIO APE 5
72 5827T	368.55	449.63	[3] SHBC 19 automix
72 5861	109.16	133.18	PHBG 21 AS SUZUKI TS X 50
72 5865	101.19	123.45	PHBG 21 A SUZUKI GT - APRILIA
72 5866	128.13	156.32	PHBG 21 A
72 6048	47.00	57.34	% SHA 15/15 MINARELLI
72 6150	93.88	114.53	PHBG 21 CS con automix MINARE
72 6237	110.88	135.27	PHBG 21 AD
72 6638	145.86	177.95	PHBH 26 BS APRILIA AF1-ET FIR
72 6657	175.05	213.56	PHBG 19 BD PIAGGIO ciclomotor
72 6876	333.59	406.98	PHM 40 ND DUCATI SPORT 750 (c
72 6893	63.49	77.46	SHA 16/16 MINARELLI
72 6894	63.49	77.46	SHA 16/16 PUCH MAXI
72 6902	118.06	144.03	PHBG 21 BS SCOOTER 50
72 6908	105.22	128.37	PHBG 19 AS
72 7084	105.22	128.37	PHVA 17,5 PIAGGIO SCOOTER
72 7114	122.78	149.79	PHBG 21 BD
72 7207	109.16	133.18	PHBG 19 AS con BIG PIPE SCOOT
72 7251	118.06	144.03	PHBG 21 BS SCOOTER 50
72 7531	176.37	215.17	PHBL 25 BS MHR APR.-MBK-YAM.
72 7952	113.52	138.50	PHBG 19 BS TROFEO SCOOTER 50
72 7952.TO	182.81	223.03	% PHBG 19 BS MHR SCOOTER 50
72 8121	98.08	119.66	PHBN 17,5
72 8121T	291.30	355.39	[3] PHBN 17,5 APRILIA-MBK-Y
72 8718	206.38	251.78	PHBL 25 BD MAXI SCOOTER 125-1
7211777	174.08	212.38	PHBH 28 MHR SCOOTER 50
7212093	128.13	156.32	PHBG 21 BS DERBI SENDA 50
7212266	311.21	379.68	PHF 34 MHR GILERA DNA-RUNNER
7212691	124.58	151.99	PHBG 21 BS DERBI GPR 50
7213519	224.95	274.44	VHST 28 MHR TEAM

Codice	€ senza IVA	€ Iva 22%	Descrizione
--------	-------------	-----------	-------------

CARBURATORI

7213891.TO	202.10	246.56	PHBG 21 BS MHR TEAM SCOOTER 5
7216456	156.24	190.61	CARB. SI 24/24 E
7218505	186.65	227.71	PHBG 21 BD

IMPIANTI DI RAFFREDDAMENTO

7416936B	25.00	30.50	VENTOLA di raffreddamento Ø 1
7416936T	74.25	90.59	[3] VENTOLE di raffr. Ø 167
7417190B	20.00	24.40	VENTOLA di raffreddamento per
7417246B	25.00	30.50	VENTOLA di raffreddamento Ø 1
7419899	192.40	234.73	VENTOLA di raffreddamento MHR
7420239B	7.70	9.40	VENTOLA di raffreddamento

LUBRIFICANTI

76 8230B	19.46	23.74	OLIO MOTORE 7.1 2T OIL RACING
76 8230D	231.18	282.04	§ [12] FLACONI 7.1 2T OIL R
76 8231B	13.90	16.96	OLIO MOTORE 7.1 2T OIL SPORT
76 8231D	165.13	201.46	§ [12] FLACONI 7.1 2T OIL S
7612446B	13.36	16.30	OLIO MOTORE 7.1 4T OIL SPORT
7612446D	158.72	193.64	§ [12] FLACONI 7.1 4T OIL S
7613465B	7.98	9.74	LIQUIDO FRENI 7.1 SPORT Brake
7613465D	94.80	115.66	[12] FLACONI 7.1 SPORT Brak
7613469B	4.75	5.80	OLIO INGR. 7.1 SPORT Gear Oil
7613469D	56.43	68.85	§ [12] FLACONI 7.1 SPORT Ge
7613471B	5.31	6.48	OLIO INGR. 7.1 RACING Gear Oi
7613471D	63.08	76.96	§ [12] FLACONI 7.1 RACING G
7613475B	12.42	15.15	OLIO MOTORE 7.1 4T OIL SPORT
7613475D	147.55	180.01	§ [12] FLACONI 7.1 4T OIL S
7614053B	11.72	14.30	OLIO MOTORE 7.1 4T OIL SPORT
7614053D	139.23	169.86	§ [12] FLACONI 7.1 4T OIL S
7614123B	12.52	15.28	OLIO MOTORE 7.1 4T OIL RACING
7614123D	148.74	181.46	§ [12] FLACONI 7.1 4T OIL R
7614336B	4.75	5.80	OLIO INGR. 7.1 VESPA Gear Oil
7614336D	56.43	68.85	§ [12] FLACONI 7.1 VESPA Ge
7615375B	7.88	9.61	TUBETTO 7.1 MHR grease - gras
7615375S	46.80	57.10	[6] Tubetti di 7.1 MHR grea
7615375V	185.37	226.15	§ [24] Tubetti di 7.1 MHR g
7615399	537.54	655.80	§ FUSTO (58L) 7.1 4T OIL SPOR
7615400	694.26	847.00	§ FUSTO (58L) 7.1 4T OIL SPOR
7615797B	12.42	15.15	OLIO MOTORE 7.1 4T OIL SPORT
7615797D	147.55	180.01	§ [12] FLACONI 7.1 4T OIL S
7615800B	14.01	17.09	OLIO MOTORE 7.1 4T OIL RACING
7615800D	166.44	203.06	§ [12] FLACONI 7.1 4T OIL R
7616711B	29.08	35.48	OLIO MOTORE 7.1 2T OIL TOP RA
7616711D	345.47	421.47	§ [12] FLACONI 7.1 2T OIL T
7617078B	5.60	6.83	OLIO FILTRI 7.1 RACING FILTER
7617078D	66.53	81.17	§ [12] FLACONI 7.1 RACING F
7617206	537.54	655.80	§ FUSTO (58L) 7.1 4T OIL SPOR
7618267B	18.96	23.13	OLIO MOTORE 7.1 4T OIL RACING
7618267D	225.24	274.79	§ [12] FLACONI 7.1 4T OIL R
7618355	596.96	728.29	§ FUSTO (58L) 7.1 4T OIL RACI
7619287B	23.32	28.45	OLIO MOTORE 7.1 4T Oil Top Ra
7619287D	277.04	337.99	[12] FLACONI 7.1 4T Oil Top

Codice	€ senza IVA	€ Iva 22%	Descrizione
--------	-------------	-----------	-------------

CAMPANE FRIZIONE

7711115	29.85	36.42	CLUTCH BELL Ø interno 107 mm
7711115T	88.65	108.15	[3] CLUTCH BELL Ø interno 1
7713368	59.00	71.98	MAXI CLUTCH BELL Ø interno 13
7713369	61.36	74.86	MAXI CLUTCH BELL Ø interno 14
7714147	115.96	141.47	WING CLUTCH BELL Ø interno 10
7714147T	344.40	420.17	[3] WING CLUTCH BELL Ø inte
7714313	115.96	141.47	WING CLUTCH BELL Ø interno 10
7714313T	344.40	420.17	[3] WING CLUTCH BELL Ø inte
7714335	46.20	56.37	MAXI CLUTCH BELL Ø int. 120 m
7715576B	80.34	98.02	MAXI WING CLUTCH BELL Ø inter
7715582B	68.94	84.11	MAXI WING CLUTCH BELL Ø inter
7715898B	65.20	79.55	MAXI WING CLUTCH BELL Ø int.
7715900B	72.92	88.96	MAXI WING CLUTCH BELL MHR Ø i
7715916B	65.20	79.55	MAXI WING CLUTCH BELL Ø inter
7717083B	65.20	79.55	MAXI WING CLUTCH BELL Ø inter
7717313B	75.00	91.50	% POWER UP CLUTCH BASKET Ø in
7717370	280.00	341.60	CAMPANA FRIZIONE con MOLLE
7717430B	60.00	73.20	MAXI WING CLUTCH BELL Ø inter
7717645B	60.00	73.20	MAXI WING CLUTCH BELL Ø inter
7717760B	62.40	76.13	POWER UP CLUTCH BASKET Ø inter
7717765B	62.40	76.13	POWER UP CLUTCH BASKET Ø int.
7717853B	75.60	92.23	MAXI WING CLUTCH BELL Ø inter
7717866B	68.94	84.11	MAXI WING CLUTCH BELL Ø inter
7717969B	119.60	145.91	MAXI WING CLUTCH BELL Ø inter
7718152B	60.63	73.97	WING CLUTCH BELL Ø int. 93 mm
7718152T	180.07	219.69	[3] WING CLUTCH BELL Ø int.
7718431	69.94	85.33	MAXI WING CLUTCH BELL Ø inter
7718611B	65.20	79.55	MAXI WING CLUTCH BELL Ø inter
7719096B	50.59	61.72	WING CLUTCH BELL Ø interno 10
7719096T	150.25	183.31	[3] WING CLUTCH BELL Ø inte
7719114B	31.64	38.60	CLUTCH BELL Ø interno 107 mm
7719114T	93.97	114.64	[3] CLUTCH BELL Ø interno 1
7719117	50.59	61.72	WING CLUTCH BELL Ø interno 10
7719117T	150.26	183.32	[3] WING CLUTCH BELL Ø int.
7719143B	85.16	103.90	MAXI WING CLUTCH BELL Ø inter
7719308B	68.94	84.11	MAXI WING CLUTCH BELL Ø inter
7719606B	68.00	82.96	MOZZO FRIZIONE
7719706B	65.20	79.55	MAXI WING CLUTCH BELL Ø int.
7719940	50.59	61.72	MAXI CLUTCH BELL Ø interno 12
7720022	75.50	92.11	MAXI WING CLUTCH BELL Ø int.1
7720273B	72.92	88.96	MAXI WING CLUTCH BELL Ø int.

CORPO FARFALLATO

8019353B	612.56	747.32	CORPO FARFALLATO ovale Ø 37 M
----------	--------	--------	-------------------------------

CONDIZIONI GENERALI DI VENDITA

CONDIZIONI GENERALI DI VENDITA

- 1) Qualunque sia il luogo ove è data la commissione, il contratto si intende stipulato e reso perfetto in BOLOGNA.
- 2) Gli ordini devono giungerci **ESCLUSIVAMENTE** per iscritto, email o sito e-commerce riportando il codice cliente, l'esatta ragione sociale, il numero di partita iva, tipo e mezzo di trasporto, forma di pagamento, domiciliazione, indirizzo di destinazione della merce, numero telefonico, persona di riferimento e il numero intero di codice che appare sui nostri cataloghi. Per gli articoli che prevedono delle varianti e/o delle tarature dovranno essere riportate anche queste. Non si accettano ordini telefonici. Le eventuali modifiche agli ordini ricevuti potranno essere effettuate solo prima dell'inizio dell'evasione dell'ordine e l'eventuale annullamento deve essere comunicato per iscritto o email.
- 3) I termini di consegna non sono impegnativi. In ogni caso eventuali ritardi di consegna, sospensioni od annullamenti degli ordini non possono dare luogo a pretesa di risarcimento danni o interessi da parte di chicchessia.
- 4) La merce viaggia a rischio e pericolo del committente anche se venduta franco destino.
- 5) Trascorsi 5 giorni dal ricevimento, non sono ammessi reclami.
- 6) Per il "Reso Merce" attenersi alle Condizioni descritte nelle pagine seguenti.
- 7) Per il "Reso Merce in Garanzia" attenersi alle Condizioni descritte nelle pagine seguenti.
- 8) La merce si intende resa franco Bologna.
- 9) I ritardati pagamenti ci danno diritto a conteggiare sull'importo l'interesse di 8 punti superiore al Saggio ufficiale di interessi di mora.
- 10) Qualsiasi contestazione non rimuove l'obbligo di pagare le nostre fatture alle loro scadenze, mentre ogni mancato pagamento ci dà diritto a sospendere ulteriori consegne.
- 11) Nei pagamenti non sono ammessi arrotondamenti di cifra.
- 12) Il listino prezzi in Vostre mani **NON È IMPEGNATIVO** e può essere **VARIATO** in **QUALUNQUE MOMENTO** anche **SENZA PREAVVISO**.
- 13) In caso di contestazione il **FORO COMPETENTE** è quello di **BOLOGNA**.

CONDIZIONI RESO MERCE IN GARANZIA

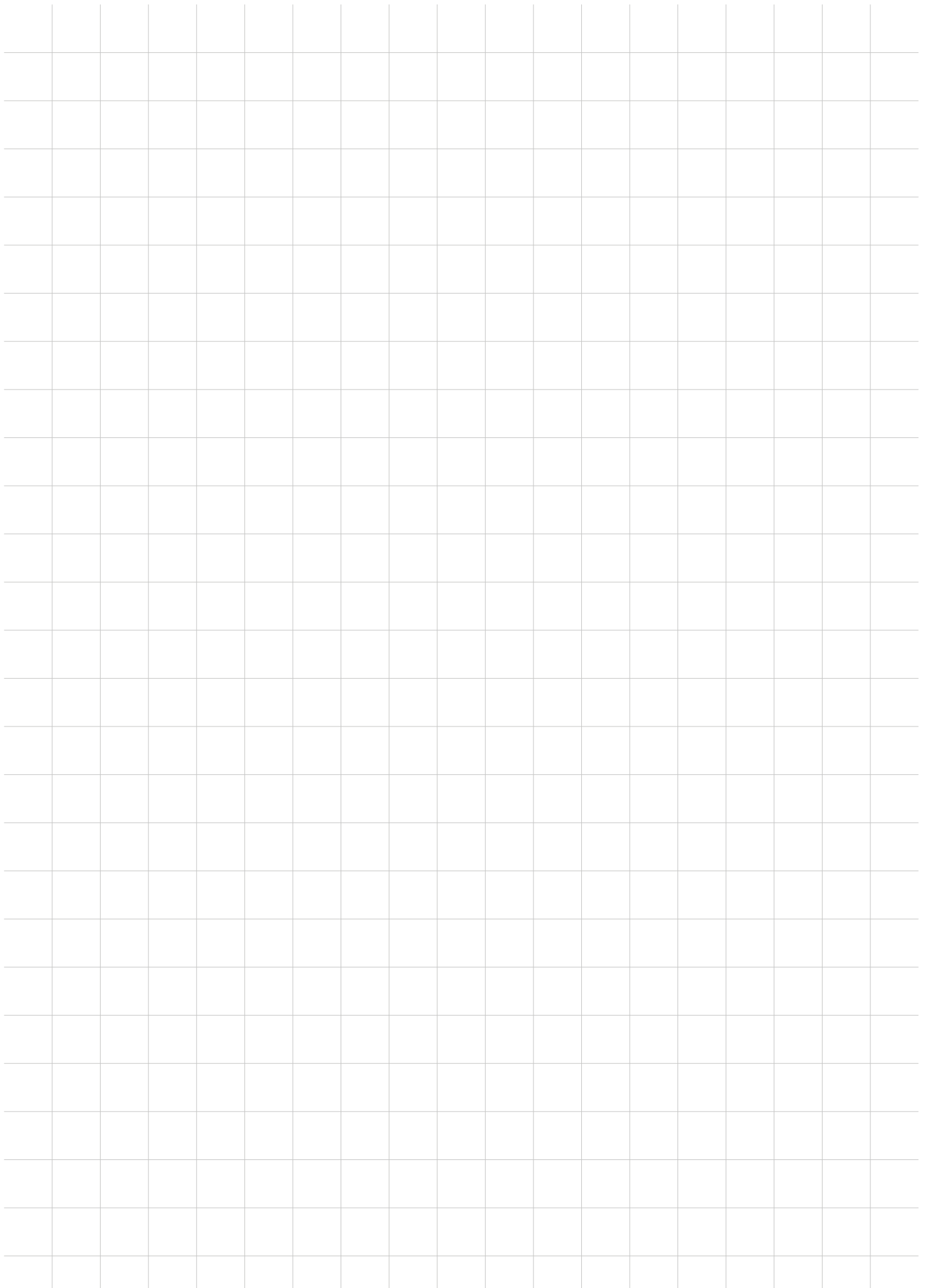
- Qualsiasi contestazione in riferimento alla **QUALITÀ** della merce da Voi ritirata dovrà pervenirci esclusivamente per iscritto.
- Non si accettano "resi" se non preventivamente concordati con il Settore Commerciale, tramite l'apposito modulo riportato sul nostro sito, dove dovrà essere obbligatoriamente indicato il difetto riscontrato.
- In caso affermativo la spedizione della merce da rendere dovrà essere Porto Franco Calderara di Reno (BO) ed il reso dovrà essere effettuato entro e non oltre 30 (trenta) giorni dalla data dell'autorizzazione.
- La "Bolla di Reso" dovrà obbligatoriamente riportare gli estremi del nostro documento di vendita (numero bolla di

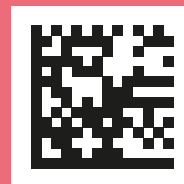
accompagnamento e/o fattura di riferimento) e la causale dovrà essere "reso per sostituzione in garanzia" che sarà effettuata, previo controllo tecnico, a nostro insindacabile giudizio.

- La "bolla di reso" dovrà essere accompagnata dalla nostra autorizzazione al reso.
- La nostra garanzia, se riconosciuta, è operante sui beni acquistati nei 24 (ventiquattro) mesi precedenti la richiesta. Non si accettano resi di merce non acquistata direttamente da noi.
- La nostra garanzia si esaurisce nel sostituire quei particolari di nostra produzione da noi ritenuti difettosi per errori di lavorazione.
- Gli agenti di zona non sono autorizzati a ritirare la merce resa.
- Ci riserviamo la facoltà di respingere la "merce resa", qualora non vengano tassativamente rispettate le condizioni sopra esposte.

CONDIZIONI RESO MERCE NS/VS ERRORE

- Qualsiasi contestazione in riferimento alla **QUANTITÀ** e tipologia della merce da Voi ritirata, dovrà pervenirci esclusivamente per iscritto entro 5 (cinque) giorni dal ricevimento della stessa.
- Non si accettano "resi" se non preventivamente concordati con il Settore Commerciale, tramite l'apposito modulo riportato sul nostro sito.
- In caso affermativo la spedizione della merce da rendere dovrà essere:
 - » Porto Assegnato Calderara di Reno (BO) se l'errore è a noi imputabile, a mezzo corriere da noi stabilito o con noi convenzionato.
 - » Porto Franco Calderara di Reno (BO) se l'errore è a voi imputabile
 - » In entrambi i casi, il reso dovrà essere effettuato entro e non oltre 30 (trenta) giorni dalla data dell'autorizzazione.
- L'errata ordinazione da parte Vostra verrà assoggettata ad un addebito del 10% del valore della merce resa, in fase di emissione del documento di accredito.
- Nel caso in cui l'imballo della merce resa ci pervenga danneggiato, tale da richiedere un ripristino dello stesso, procederemo ad un addebito del 10% del valore della merce resa, in fase di emissione del documento di accredito.
- La "Bolla di Reso" dovrà obbligatoriamente riportare gli estremi del ns. documento di vendita (numero bolla di accompagnamento e/o fattura di riferimento) e dovrà essere accompagnata dalla nostra autorizzazione al reso.
- Gli agenti di zona non sono autorizzati a ritirare la merce resa.
- Ci riserviamo la facoltà di respingere la "merce resa", qualora non vengano tassativamente rispettate le condizioni sopra esposte.





9913531.36



MALLOSSI